

1° APPLICATIONS DE L'AMPLIFICATEUR OPERATIONNEL 1° PARTIE

Tous les montages proposés utilisent un amplificateur opérationnel idéal fonctionnant en mode linéaire. La tension d'excitation v_e est sinusoïdale.

AMPLIFICATEUR A GAIN AJUSTABLE

- Le montage de la figure 1 est un amplificateur inverseur à gain variable, possédant une résistance d'entrée fixe égale à R_1 . Calculer l'expression du gain en tension $A = \frac{v_s}{v_e}$ en fonction des éléments du montage et de la position a du potentiomètre R_3 . Négliger le courant i dans R_2 devant le courant i_s qui circule dans R_3 et R_4 .

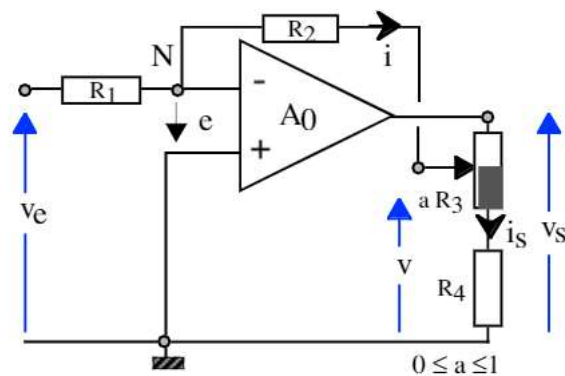


Figure 1

- On donne : $R_1 = 10\text{K}\Omega$, $R_2 = 100\text{K}\Omega$, $R_3 = 5\text{K}\Omega$, $R_4 = 1\text{K}\Omega$. Calculer la valeur du gain A pour les positions extrêmes du potentiomètre R_3 .

AMPLIFICATEUR A RESISTANCE D'ENTREE ELEVEE

- On considère le montage de la figure 2.

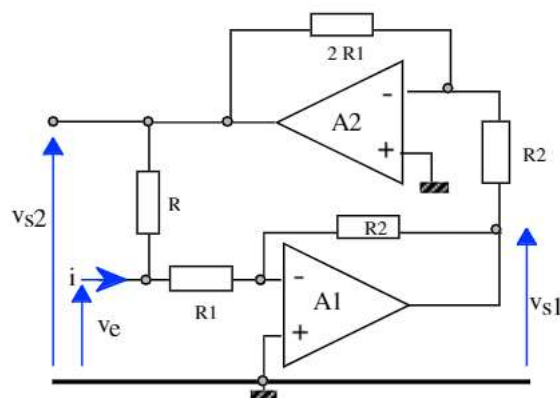


Figure 2

- Déterminer l'expression des gains en tension : $G_1 = \frac{v_{s1}}{v_e}$ et $G_2 = \frac{v_{s2}}{v_e}$.

- b. Calculer la résistance d'entrée R_c du montage vu par le générateur d'attaque v_e puis calculer la valeur de R permettant d'obtenir $R_c = 100 \text{ K}\Omega$ sachant que : $R_1 = 10 \text{ K}\Omega$ et $R_2 = 100 \text{ K}\Omega$.

MONTAGE SIMULATEUR DE SELF-INDUCTANCE

4. Le montage de la figure 3 constitue un simulateur de self-inductance.

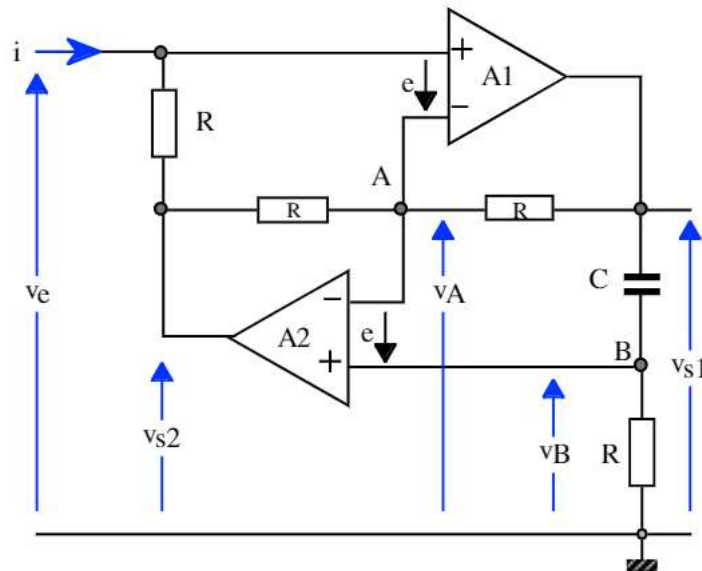


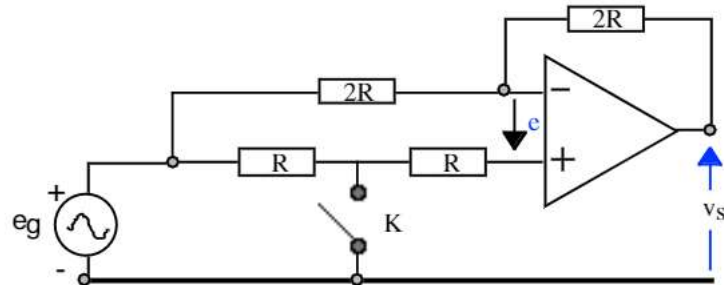
Figure 3

- En exploitant les propriétés essentielles de l'amplificateur opérationnel, que pensez-vous des tensions v_A et v_B vis à vis de v_e ? Quelle relation simple lie la tension v_{s2} à la tension v_e et au courant i ?
- Rechercher la relation liant les tensions v_B et v_{s1} .
- En écrivant l'équation au nœud A, chercher une autre relation reliant v_{s2} et v_e .
- Déduire des questions précédentes, l'expression de l'impédance d'entrée $Z_c = v_e / i$ du montage et montrer qu'il s'agit d'une self-inductance L dont on donnera l'expression en fonction de R et C .
- Faire l'application numérique pour $R = 10 \text{ k}\Omega$ et $C = 0,1 \mu\text{F}$.

2 APPLICATIONS DE L'AMPLIFICATEUR OPERATIONNEL 2° PARTIE

Tous les montages proposés utilisent des amplificateurs opérationnels idéaux et le générateur parfait de tension d'excitation e_g délivre une tension sinusoïdale : $e_g = E_{gm} \sin(\omega t)$.

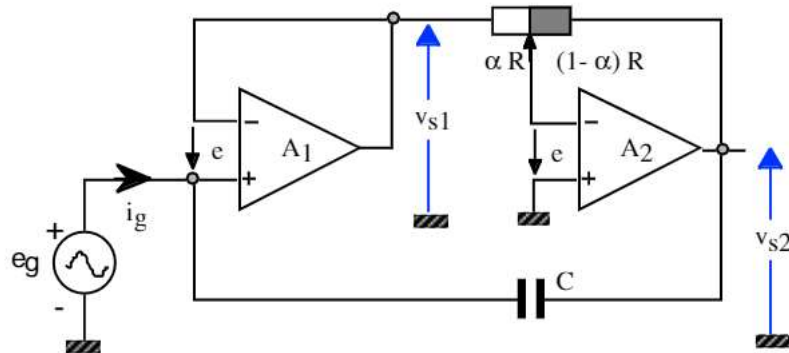
MONTAGE AMPLIFICATEUR INVERSEUR, NON-INVERSEUR



1. Déterminer le gain en tension $[v_s / e_g]$ du montage donné ci-dessus pour les deux positions de l'interrupteur K.
 - a. L'interrupteur K est ouvert.
 - b. L'interrupteur K est fermé.

MONTAGE MULTIPLIEUR DE CAPACITE

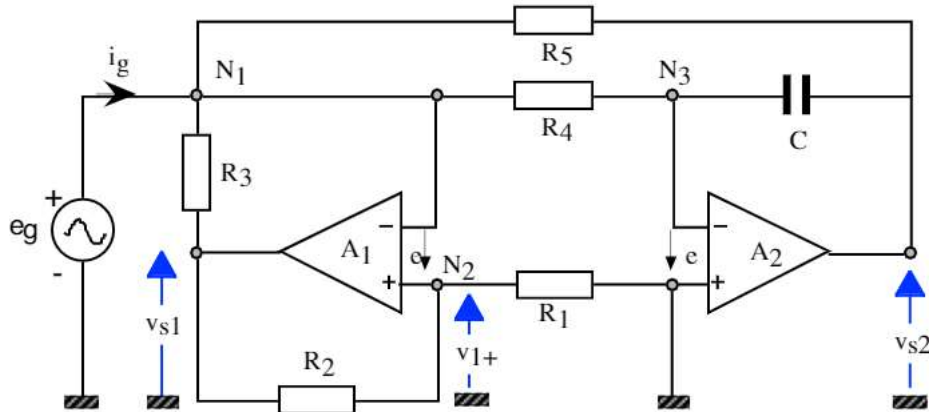
Le montage suivant qui utilise deux amplificateurs opérationnels possède une impédance d'entrée purement capacitive dont on propose de calculer l'expression en fonction de la position α du potentiomètre R.



2. Déterminer l'expression des gains en tension $[v_{s1}/e_g]$ et $[v_{s2}/v_{s1}]$ des deux étages.
3. En déduire l'expression de l'impédance d'entrée Z_e du montage vue par le générateur d'excitation et montrer que le montage est un "multiplieur de capacité".
Application numérique : calculer la position du potentiomètre pour obtenir un facteur de multiplicatif de 10.

MONTAGE SIMULATEUR DE SELF INDUCTANCE

Le montage suivant possède, sous une condition à déterminer, une impédance d'entrée vue par le générateur d'excitation e_g , purement selfique.



4. Ecrire les équations aux noeuds N1, N2 et N3 (on peut utiliser les conductances G_i des résistances).
5. Quelle relation simple lie les tensions V_{1+} et e_g ?
6. En déduire l'expression de l'admittance entrée Y_e du montage vue par le générateur d'excitation e_g .
7. Quelle condition doit-on satisfaire pour que l'admittance d'entrée soit purement selfique ? Quelle est alors l'expression de la self L simulée ?
8. Application numérique : on donne $C = 0.1 \mu\text{F}$, $R_4 = 1 \text{ K}\Omega$, $R_3 = 10 \text{ K}\Omega$, $R_2 = R_5 = 100 \text{ K}\Omega$. Calculer la valeur de la self-inductance et de la résistance R_1 .

MONTAGE SIMULATEUR DE SELF-INDUCTANCE

On considère le montage de la figure 1 qui utilise un amplificateur opérationnel A_1 idéal utilisé en mode linéaire et alimenté par deux tensions d'alimentation $+V_{CC} = +15\text{ V}$ et $-V_{EE} = -15\text{ V}$. Le montage est excité par une tension sinusoïdale v_e telle que l'amplitude maximale de la tension de sortie V_{s1} soit égale à 15 V .

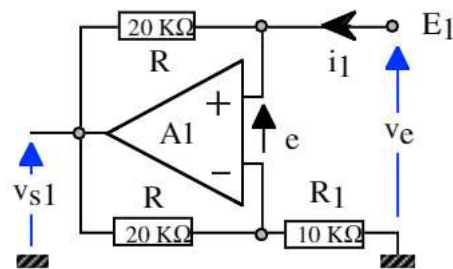


Figure 1

1. Déterminer l'expression du gain en tension $A_{v1} = [v_{s1}/v_e]$ du montage. Faire l'A.N.
En déduire la valeur de l'amplitude maximale V_{cm} de la tension d'entrée qui permet à l'A.O.P. de fonctionner en régime linéaire.
2. Déterminer dans ces conditions, l'expression de la **résistance négative** d'entrée $R_{e1} = \frac{v_e}{i_1}$ du montage vue par la tension v_e entre l'entrée E_1 et la masse.? Faire l'A.N.

On considère maintenant le montage de la figure 2 qui est excité par la tension v_e , dans les mêmes conditions que le montage précédent.

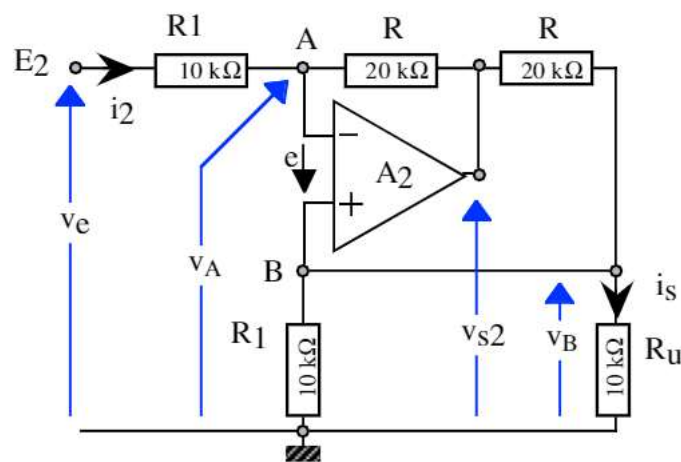


Figure 2

3. En écrivant les équations aux nœuds A et B, donner l'expression du courant i_s dans R_u en fonction de la tension v_e et de la résistance R_1 . Quelle est la fonction ainsi réalisée ?
4. En déduire l'expression du gain en tension $A_{v2} = [v_B/v_e]$. Faire l'application numérique.
5. Calculer l'expression du gain en tension $A_{v3} = [v_{s2}/v_e]$ et en déduire l'amplitude maximale de la tension v_e applicable à l'entrée du montage permettant à l'A.O.P. de fonctionner en régime linéaire.
6. En exploitant les résultats précédents, déterminer l'expression de la résistance d'entrée R_{e2} du montage vue par la tension v_e entre l'entrée E_2 et la masse. Faire l'A.N.
7. On relie (figure 3) les entrées E_1 et E_2 des deux montages qui se trouvent alors en parallèle. On remplace la résistance d'utilisation R_u par un condensateur C de $0,1 \mu\text{F}$.

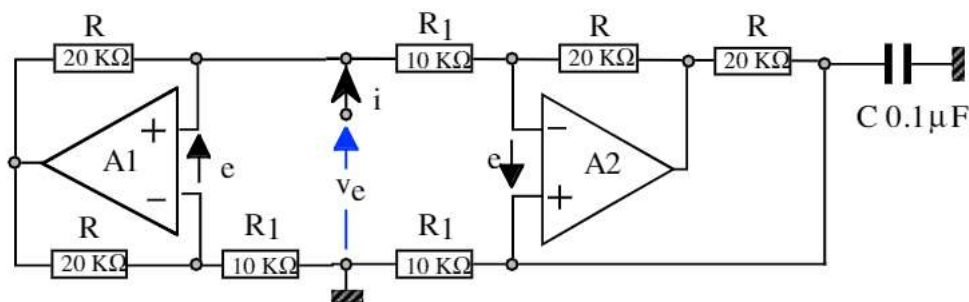


Figure 3

En exploitant les résultats littéraux des questions 2 et 6, déterminer l'expression de l'impédance d'entrée Z_e vue par le générateur d'excitation sinusoïdal v_e . Calculer la valeur de la self-inductance L ainsi simulée.

CORRIGE 1° PARTIE

Q1 : Equation au nœud N : $\frac{v_e}{R_1} + \frac{v}{R_2} = 0$ Diviseur de tension : $v = v_s \frac{aR_3 + R_4}{R_3 + R_4}$

$$A = \frac{v_s}{v_e} = -\frac{R_2}{R_1} \frac{aR_3 + R_4}{R_3 + R_4}$$

Q2 : $a = 0 \rightarrow A = -60$ $a = 1 \rightarrow A = -10$

Intérêt du montage : faire varier le gain en tension sans modifier sa résistance d'entrée (R_1).

Q3a : Montages habituels : $G_1 = -\frac{R_2}{R_1}$ $G_2 = -\frac{2R_1}{R_2}$

Q3b : expression du courant : $i = \frac{v_e}{R_1} + \frac{v_e - v_{s2}}{R}$ avec : $v_{s2} = 2v_e$

Résistance d'entrée :

$$R_e = \frac{v_e}{i} = \frac{R R_1}{R - R_1}$$

Solution : $R_1 = 11,1 \text{ k}\Omega$

Q4a : Les entrée e sont nulles : $v_A = v_c = v_B$ $v_{s2} = -R \cdot i + v_c$

Q4b : diviseur de tension : $V_B = v_{s1} \frac{j\omega RC}{1 + j\omega RC}$ avec $v_{s1} = v_c$.

Q4c : Nœud A : $\frac{v_{s2} - v_e}{R} + \frac{v_{s1} - v_e}{R} = 0$

On obtient alors : $v_{s2} = v_e \frac{j\omega RC - 1}{j\omega RC}$

Q4d : $Z_e = \frac{v_e}{i} = \frac{Ri + v_{s2}}{i}$ $Z_e = R + \frac{v_e}{i} \frac{j\omega RC - 1}{j\omega RC}$

$Z_e = j\omega [R^2 C]$ soit : $L = [R^2 C]$

Q4e : ce montage simule une self-inductance de 10 H.

CORRIGE 2° PARTIE

Q1a : K fermé : montage inverseur classique : gain de -1 .

Q1b : K ouvert : La tension e_g se retrouve sur l'entrée + et donc sur l'entrée - de l'A.O.P.
 Conséquence : le courant qui circule dans les résistances ($2R$) est nul ; aussi $v_s = e_g$, gain $+1$.

Q2 : A_1 est un montage suiveur de tension : $\frac{v_{s1}}{e_g} = 1$.

A_2 est un amplificateur inverseur : $\frac{v_{s2}}{v_{s1}} = -\frac{(1-\alpha)R}{\alpha R}$

D'autre part : $i = (e_g - v_{s2})j\omega C$

$$Z_e = \frac{e_g}{i} = \frac{\alpha}{j\omega C} \quad \text{où : } 0 < \alpha < 1$$

A.N. : $\alpha = 1/10$

Q4 :

$$\text{Nœud N1 : } i_g = (e_g - v_{s1})G_3 + (e_g - v_{s2})G_5 + e_g G_4$$

$$\text{Nœud N2 : } (v_{s1} - v_{1+})G_2 - v_{1+}G_1 = 0$$

$$\text{Nœud N3 : } e_g G_4 + j\omega C v_{s2} = 0$$

Q5 : L'A.O.P. étant parfait : $v_{1+} = e_g$

$$Q6 : \underline{Y}_e = \frac{i_g}{e_g} = \left[G_3 + G_5 + G_4 - \frac{G_1 + G_2}{G_2} G_3 \right] + \frac{G_4 G_5}{j\omega C}$$

Q7 : La partie réelle de l'expression précédente doit être nulle : . Dans ces conditions : $L = R_4 R_5 C$

Q8 : Application numérique : $L = 10$ H. Pour $R_1 = 9,9$ k Ω , la self-inductance sera sensiblement parfaite.

CORRIGE 3° PARTIE

Q1 : La tension aux bornes de R_1 est égale à v_e soit : $v_e = v_{s1} \frac{R_1}{R_1 + R_2}$ (diviseur de tension).

$A_{v1} = 1 + R_2/R_1 = 3$ et $v_{\text{cm}ax} = 5 \text{ V}$.

Q2 : $v_{s1} = -R i_1 + v_e$. Compte tenu de Q1, on en déduit : $R_{e1} = -R_1 = -10 \text{ k}\Omega$.

Q3 : Nœud A : $(v_e - v_A)G_1 + (v_{s2} - v_A)G = 0$

Nœud B : $(v_{s2} - v_B)G - v_B G_1 = i_s$

L'amplificateur opérationnel réalisant : $v_A = v_B$, on en déduit : $i_s = -\frac{v_e}{R_1}$

Il s'agit d'un amplificateur de transconductance, le courant de sortie est proportionnel à la tension d'entrée.

Q4 : $v_B = R_u i_s$ soit : $A_{v2} = -R_u/R_1 = -1$.

Q5 : Montage diviseur de tension : $v_B = v_{s2} \frac{R_1 // R_u}{R_1 // R_u + R}$ avec : $v_B = -\frac{R_u}{R_1} v_e$

$A_{v3} = -\frac{R_u}{R_1} \frac{R_1 // R_u + R}{R_1 // R_u} = -5$ Amplitude maximale de v_c : $v_{\text{cm}} = 3 \text{ V}$.

Q6 : Résistance d'entrée du montage :

$v_e = R_1 i_2 + v_A$ avec : $v_A = v_B = -\frac{R_u}{R_1} v_e$

$$R_{e2} = \frac{v_e}{i_2} = \frac{R_1^2}{R_1 + R_u} = 5 \text{ k}\Omega$$

Q7 : En reliant les deux entrées, les impédances correspondantes sont en parallèle. Ainsi :

- $R_{e1} = -R_1$
- $\underline{Z}_{e2} = \frac{R_1^2}{R_1 + \frac{1}{j\omega C}}$ compte tenu de la capacité de charge à la place de R_u .

Ainsi : $\frac{1}{\underline{Z}_e} = -\frac{1}{R_1} + \frac{R_1 + \frac{1}{j\omega C}}{R_1^2}$

On en déduit :

$$\underline{Z}_e = j\omega(R_1^2 C) = j\omega L$$

$L = 1 \text{ H}$
