

1. 1. Qcm 1	1	1. 32. Transf. 2nd degré, France 06/2008 5 pts	34
1. 2. Qcm 2	2	1. 33. Transf. 2nd degré, N. Calédonie 2004 - 5 pts	34
1. 3. Qcm 3	2	1. 34. Similitude, Liban 2006 - 5 points	35
1. 4. Qcm 4, Am. Nord 2005 - 4 points	3	1. 35. Transformations	36
1. 5. Qcm 5, N. Calédonie 2005 - 4 points	4	1. 36. Rotation-homothétie, Am. Nord 2007 - 5 pts	37
1. 6. VRAI-FAUX 1 - Fesic 2001 ex. 12	5	1. 37. Rotation et translation	38
1. 7. VRAI-FAUX 2 - Esiee 1999	6	1. 38. Second degré et rotation	40
1. 8. VRAI-FAUX 3 - Esiee 1999	6	1. 39. 3ème degré et rotation	41
1. 9. Divers, Polynésie 2007 - 4 points	7	1. 40. 3ème degré, rotation, homog. Asie 2005 - 5 pts	42
1. 10. Orthog. alignement, France sept 2006 - 5 pts	8	1. 41. Pentagone régulier, EPF 2001	43
1. 11. Barycentres, La Réunion 2007 - 5 points	8	1. 42. 3ème degré, Pondicherry 2003	44
1. 12. Rotation et triangle, France sept 2010	9	1. 43. Projection sur droite, N. Calédonie 2005 - 5 pts	46
1. 13. Rotation et carré, Polynésie 2005 - 5 points	11	1. 44. Rotation, Pondicherry 2005 - 5 pts	47
1. 14. Etude configuration, France 2005 - 5 points	12	1. 45. Rotations, Centres étrangers 1999	49
1. 15. ROC+rotation, Pondicherry 06/2008 5 pts	14	1. 46. Des carrés	51
1. 16. Rotations, point de Fermat, Liban 2005 - 5 pts	16	1. 47. Triangle et spirale, Pondicherry 2006 - 5 pts	53
1. 17. Calcul	18	1. 48. Triangle rectangle	54
1. 18. Calcul, équation, rotation, France 2004 - 5 pts	18	1. 49. Recherche, EPF 2004 exercice 4	56
1. 19. Calcul, Antilles 2004 - 4 pts	19	1. 50. Recherche, EPF 2004 exercice 5	57
1. 20. 4ème degré, tr. équilatéral, Am. du Nord 2001	20	1. 51. Inversion, N. Calédonie 11/2008 5 pts	58
1. 21. 2nd degré et barycentre, France 2004 - 5 pts	20	1. 52. Inversion+ROC, France 2006 - 5 pts	59
1. 22. 3ème degré, losange, N. Calédonie 2002	22	1. 53. Inversion, Am. du Sud 2004 - 5 points	61
1. 23. Système, Losange et rotation, Polynésie 2002	22	1. 54. Carré, Antilles 2004	62
1. 24. 2nd degré	24	1. 55. Linéarisation (hors prog. TS depuis 1995)	63
1. 25. 2nd degré	24	1. 56. Transformation et représentation paramétrique d'un cercle	63
1. 26. Polynôme	25	1. 57. Autour du cercle	65
1. 27. Interprétation géométrique	26	1. 58. Transformations et carré, Liban 2003	66
1. 28. Interp. géom, Am. Nord 06/2008, 5 pts	27	1. 59. Rotations et cercles	67
1. 29. Homographie+ROC, Am. Nord 2006 - 5 pts	29	1. 60. Transformation non linéaire	68
1. 30. Homographie	30	1. 61. Fonc. de Joukowski, Am. du Sud 2007 - 5 pts	70
1. 31. Homographie, Polynésie 2006	32		

1. 1. Qcm 1

Cet exercice comporte quatre affirmations repérées par les lettres  $a, b, c$  et  $d$ .

Vous devez indiquer pour chacune de ces affirmations, si elle est vraie (V) ou fautive (F). Une réponse exacte rapporte 0,5 point, une réponse fautive entraîne le retrait de 0,25 point. Aucune justification n'est demandée.

Le plan complexe est rapporté au repère orthonormal  $R = (O ; \vec{u}, \vec{v})$ . On considère les points A, B, C et D, d'affixes respectives  $a, b, c$  et  $d$  :

$$a = -2 - 2i ; b = 2 ; c = 2 + 4i ; d = -2 + 2i$$

a. (ABCD) est un parallélogramme

b. Le point E, image de C par la rotation de centre B et d'angle  $-\frac{\pi}{2}$ , est un point de l'axe des abscisses.

c. Soient  $f = 6i - 4$  et F le point d'affixe  $f$ . Le triangle CDF est rectangle et isocèle en D.

d. Soient  $g = -2i$  et G le point d'affixe  $g$ . Le triangle CDG est rectangle et isocèle en C.

Correction

Lorsqu'on fait la figure on répond immédiatement aux questions... sinon, avec  $a = -2 - 2i ; b = 2 ; c = 2 + 4i ; d = -2 + 2i$  :

a. **Vrai** : (ABCD) est un parallélogramme ssi  $\overline{AB} = \overline{DC}$ , soit  $z_B - z_A = z_C - z_D$  ce qui est évident.

b. **Vrai** :  $z_E - z_B = e^{-i\frac{\pi}{2}}(z_C - z_B) \Leftrightarrow z_E = 2 - i(2 + 4i - 2) = 6$ .

c. **Vrai** : Le triangle CDF est rectangle et isocèle en D si C a pour image F dans la rotation de centre D et d'angle  $\pi/2$ . On vérifie :  $f - d = e^{i\frac{\pi}{2}}(c - d) \Leftrightarrow 6i - 4 + 2 - 2i = i(2 + 4i + 2 - 2i) \Leftrightarrow 4i - 2 = -2 + 4i$ .

d. **Faux** : CDG est rectangle et isocèle en C si G a pour image D dans la rotation de centre C et d'angle  $\pi/2$ . Il est facile de voir que c'est faux. Par contre on a :

$$c - d = e^{i\frac{\pi}{2}}(g - d) \Leftrightarrow 2 + 4i + 2 - 2i = i(-2i + 2 - 2i) \Leftrightarrow 4 + 2i = 4 + 2i ;$$

CDG est isocèle rectangle en D.

### 1. 2. Qcm 2

L'exercice comporte trois questions indépendantes. Pour chacune d'elles, quatre réponses sont proposées, une seule réponse est exacte.

Une réponse exacte rapporte 1 point, une réponse fautive enlève 0,5 point. Aucune justification n'est demandée.

		A	B	C	D
1	$Z = \frac{2+4i}{2-i}$	Le point $M$ d'affixe $Z$ est sur le cercle trigonométrique.	$Z = \bar{Z}$	$Z$ est un imaginaire pur.	$Z = \frac{2}{3}i$
2	$Z = \sqrt{3} - i$	Un argument de $Z$ est $-\frac{5\pi}{6}$ .	Un argument de $\bar{Z}$ est $\frac{\pi}{6}$	Le point $M$ d'affixe $Z$ est sur le cercle de centre $O$ , de rayon $\sqrt{2}$	Le point $M$ d'affixe $Z^2$ est sur l'axe des ordonnées.
3	$z$ vérifie $\bar{z} +  z  = 6 + 2i$ ; l'écriture algébrique de $z$ est :	$\frac{8}{3} - 2i$	$-\frac{8}{3} - 2i$	$\frac{8}{3} + 2i$	$-\frac{8}{3} + 2i$

### Correction

1. Le plus simple est de simplifier  $Z$  :  $Z = \frac{2+4i}{2-i} = \frac{(2+4i)(2+i)}{4+1} = 2i$ . Donc réponse **C**.

2. Rien qu'en faisant la figure on voit que **B** est juste ( $\arg(Z) = -\pi/6$ ). On peut voir les autres réponses : le module de  $Z$  est 2, **C** n'est pas bon ; pour **D** :  $z^2 = 3 - 1 + 2i\sqrt{3} = 2 + 2i\sqrt{3}$  donc faux.

3. Comme  $|z|$  est un réel, il faut que  $\bar{z} = \dots + 2i$ , soit  $z = \dots - 2i$ . Ceci élimine **C** et **D**. Ce module vaut  $10/3$ , il faut donc que la partie réelle fasse  $8/3$ , réponse **A**.

### 1. 3. Qcm 3

Dans chacun des cas suivants, répondre par VRAI ou FAUX. Aucune justification n'est demandée. Les réponses inexactes sont pénalisées.

1. Le nombre complexe  $(1+i)^{10}$  est imaginaire pur.

2. Le nombre complexe  $\frac{1-i\sqrt{3}}{(1+i)^2}$  est de module 1 et l'un de ses arguments est  $\frac{7\pi}{3}$ .

3.  $A$  est le point d'affixe  $-1+2i$  dans un repère orthonormal. L'ensemble des points  $M$  d'affixe  $z$  vérifiant  $(z+1-2i)(\bar{z}+1+2i)=4$  est le cercle de centre  $A$  et de rayon 4.

### Correction

1. **Vrai** : si on passe en forme trigonométrique c'est immédiat :  $(1+i)^{10} = \left(\sqrt{2}e^{i\frac{\pi}{4}}\right)^{10} = 2^5 e^{i\frac{5\pi}{2}} = 32i$ .

2. **Faux** :  $\frac{1-i\sqrt{3}}{(1+i)^2} = \frac{2e^{-i\frac{\pi}{3}}}{2i} = e^{-i\frac{\pi}{3}}e^{-i\frac{\pi}{2}} = e^{-i\frac{5\pi}{6}}$  donc de module 1 mais d'argument  $-\frac{5\pi}{6} = \frac{7\pi}{6} (2\pi)$ .

3. **Faux** : on développe :  $(z+1-2i)(\bar{z}+1+2i) = z\bar{z} + (1-2i)\bar{z} + (1+2i)z + 1 - 4i^2$  d'où en remplaçant  $z$  par  $x+iy$ ,  $x^2+y^2+(1-2i)(x-iy)+(1+2i)(x+iy)+5=4 \Leftrightarrow x^2+y^2+2x-4y+1=0 \Leftrightarrow (x+1)^2+(y-2)^2=4$  donc le centre est bon mais le rayon est 2.

On aurait pu remarquer directement que  $\bar{z}+1+2i = \overline{z+1-2i}$  d'où  $|z-(-1+2i)|^2=4$  mais la conclusion est identique.

#### 1. 4. Qcm 4, Am. Nord 2005 - 4 points

Pour chacune des quatre questions de ce QCM, une seule des quatre propositions est exacte.

Le candidat indiquera sur sa copie le numéro de la question et la lettre correspondant à la réponse choisie. Aucune justification n'est demandée.

Une réponse exacte rapporte 1 point. Une réponse inexacte enlève 0,5 point. L'absence de réponse n'apporte ni n'enlève aucun point. Si le total est négatif, la note de l'exercice est ramenée à 0.

1. Dans le plan complexe, on donne les points  $A, B$  et  $C$  d'affixes respectives  $-2+3i, -3-i$  et  $2,08+1,98i$ . Le triangle  $ABC$  est :

- (a) : isocèle et non rectangle                      (b) : rectangle et non isocèle  
(c) : rectangle et isocèle                              (d) : ni rectangle ni isocèle

2. À tout nombre complexe  $z \neq -2$ , on associe le nombre complexe  $z'$  défini par :  $z' = \frac{z-4i}{z+2}$ .

L'ensemble des points  $M$  d'affixe  $z$  tels que  $|z'|=1$  est :

- (a) : un cercle de rayon 1                              (b) : une droite  
(c) : une droite privée d'un point                      (d) : un cercle privé d'un point

3. Les notations sont les mêmes qu'à la question 2. L'ensemble des points  $M$  d'affixe  $z$  tels que  $z'$  est un réel est :

- (a) : un cercle    (b) : une droite  
(c) : une droite privée d'un point                      (d) : un cercle privé d'un point

4. Dans le plan complexe, on donne le point  $D$  d'affixe  $i$ . L'écriture complexe de la rotation de centre  $D$  et d'angle  $-\frac{\pi}{3}$  est :

- (a) :  $z' = \left(\frac{1}{2} - i\frac{\sqrt{3}}{2}\right)z - \frac{\sqrt{3}}{2} + \frac{1}{2}i$                       (b) :  $z' = \left(-\frac{1}{2} + i\frac{\sqrt{3}}{2}\right)z - \frac{\sqrt{3}}{2} + \frac{1}{2}i$   
(c) :  $z' = \left(\frac{1}{2} - i\frac{\sqrt{3}}{2}\right)z - \frac{\sqrt{3}}{2} - \frac{1}{2}i$                       (d) :  $z' = \left(\frac{1}{2} - i\frac{\sqrt{3}}{2}\right)z + \frac{\sqrt{3}}{2} + \frac{1}{2}i$ .

### Correction

1. Il faut calculer les distances :

$$AB = |z_B - z_A| = |-3-i+2-3i| = |-1-4i| = \sqrt{17},$$

$$AC = |z_C - z_A| = |2,08+1,98i+2-3i| = |4,08-1,02i| = \sqrt{17,6868}$$

et  $BC = |z_C - z_B| = |2,08 + 1,98i + 3 + i| = |5,08 + 2,98i| = \sqrt{34,6868}$ .

La réponse est donc **(b)** : rectangle et non isocèle (on a  $AB^2 + AC^2 = BC^2$ ).

2.  $M$  d'affixe  $z$  tels que  $|z'| = 1$  est donné par  $z' = \frac{z-4i}{z+2} \Rightarrow |z'| = \left| \frac{z-4i}{z+2} \right| = 1 \Leftrightarrow |z-4i| = |z+2|$ .

Réponse **(b)** : c'est une droite (la médiatrice des points  $A$  d'affixe  $-2$  et  $B$  d'affixe  $4i$ ).

3. L'ensemble des points  $M$  d'affixe  $z$  tels que  $z'$  est un réel est :

$$\arg(z') = 0(\pi) \Leftrightarrow \arg \frac{z-4i}{z+2} = 0(\pi) \Leftrightarrow (\overline{AM}, \overline{BM}) = 0(\pi).$$

Il s'agit encore d'une droite mais ici il faut enlever le point  $A$ . Réponse **(c)** : une droite privée d'un point.

4.  $D$  d'affixe  $i$ . La rotation de centre  $D$  et d'angle  $-\frac{\pi}{3}$  est :

$$z' - i = e^{-i\frac{\pi}{3}}(z - i) \Leftrightarrow z' = \left( \frac{1}{2} - i\frac{\sqrt{3}}{2} \right)(z - i) + i = \left( \frac{1}{2} - i\frac{\sqrt{3}}{2} \right)z - i\frac{1}{2} - \frac{\sqrt{3}}{2} + i = \left( \frac{1}{2} - i\frac{\sqrt{3}}{2} \right)z + \frac{1}{2}i - \frac{\sqrt{3}}{2}.$$

Réponse **(a)**.

1. 5. Qcm 5, N. Caledonie 2005 - 4 points

L'exercice comporte 4 questions. Pour chaque question, on propose 3 affirmations. Pour chacune d'elles, le candidat doit indiquer si elle est vraie ou fausse en cochant la case correspondante. Aucune justification n'est demandée.

Les réponses à cet exercice sont à inscrire sur la feuille jointe en annexe. Toute réponse ambiguë sera considérée comme une absence de réponse. Chaque réponse exacte rapporte 0,25 point. Une bonification de 0,25 point est ajoutée chaque fois qu'une question est traitée correctement en entier (c'est-à-dire lorsque les réponses aux 3 affirmations sont exactes). 2 réponses inexactes dans une même question entraînent le retrait de 0,25 point.

L'abstention n'est pas prise en compte, c'est-à-dire ne rapporte ni ne retire aucun point. Si le total des points de l'exercice est négatif, la note est ramenée à zéro.

Dans l'exercice, le plan complexe est rapporté au repère orthonormal  $(O ; \vec{u}, \vec{v})$ .

Q1	Pour tout $n$ entier naturel non nul, pour tout réel $\theta$ , $(e^{i\theta})^n$ est égal à :	$e^{in\theta}$	<input type="checkbox"/> Faux	<input type="checkbox"/> Vrai
		$\cos(\theta^n) + i \sin(\theta^n)$	<input type="checkbox"/> Faux	<input type="checkbox"/> Vrai
		$\cos(n\theta) + i \sin(n\theta)$	<input type="checkbox"/> Faux	<input type="checkbox"/> Vrai
Q2	La partie imaginaire du nombre $z$ est égale à :	$\frac{z + \bar{z}}{2}$	<input type="checkbox"/> Faux	<input type="checkbox"/> Vrai
		$\frac{z - \bar{z}}{2i}$	<input type="checkbox"/> Faux	<input type="checkbox"/> Vrai
		$\frac{z - \bar{z}}{2}$	<input type="checkbox"/> Faux	<input type="checkbox"/> Vrai
Q3	Soit $z$ un nombre complexe tel que $z = x + iy$ ( $x$ et $y$ réels). Si $z$ est un imaginaire pur, alors $ z ^2$ est égal à :	$y^2$	<input type="checkbox"/> Faux	<input type="checkbox"/> Vrai
		$-y^2$	<input type="checkbox"/> Faux	<input type="checkbox"/> Vrai
		$-z^2$	<input type="checkbox"/> Faux	<input type="checkbox"/> Vrai
Q4	$A, B$ et $C$ sont des points d'affixes respectives $a, b$ et $c$ telles que $\frac{b-a}{c-a} = i\sqrt{3}$ , alors :	$BC = 2AC$	<input type="checkbox"/> Faux	<input type="checkbox"/> Vrai
		$(\overline{AB}, \overline{AC}) = \frac{\pi}{2} + 2k\pi, k \in \mathbb{Z}$	<input type="checkbox"/> Faux	<input type="checkbox"/> Vrai

		$\overline{CA} \cdot \overline{CB} = CA^2$	<input type="checkbox"/> Faux <input type="checkbox"/> Vrai
--	--	--	---

### Correction

Q1	Pour tout $n$ entier naturel non nul, pour tout réel $\theta$ , $(e^{i\theta})^n$ est égal à :	$e^{in\theta}$	Vrai : cours.
		$\cos(\theta^n) + i \sin(\theta^n)$	Faux : bof...
		$\cos(n\theta) + i \sin(n\theta)$	Vrai : cours.
Q2	La partie imaginaire du nombre $z$ est égale à :	$\frac{z + \bar{z}}{2}$	Faux : $\frac{z + \bar{z}}{2} = \frac{1}{2}(x + iy + x - iy) = x$ .
		$\frac{z - \bar{z}}{2i}$	Vrai : on a $\sin \theta = \frac{z - \bar{z}}{2i} = y$ .
		$\frac{z - \bar{z}}{2}$	Faux : $\frac{z - \bar{z}}{2} = \frac{1}{2}(x + iy - x + iy) = iy$ .
Q3	Si $z$ est un imaginaire pur, alors $ z ^2$ est égal à :	$y^2$	Vrai : $ z ^2 =  iy ^2 =  i ^2  y ^2 = y^2$ .
		$-y^2$	Faux : $ i ^2 = 1 \neq i^2 = -1$ .
		$-z^2$	Vrai : comme $z$ est imaginaire pur, on a $ z ^2 =  iy ^2 = y^2$ et $-z^2 = -(iy)^2 = y^2$ .
Q4	$A, B$ et $C$ sont des points d'affixes respectives $a, b$ et $c$ telles que $\frac{b-a}{c-a} = i\sqrt{3}$ , alors :	$BC = 2AC$	Vrai : d'un côté on a $\frac{BA}{AC} = \frac{ b-c }{ c-a } =  i\sqrt{3}  = \sqrt{3} \Rightarrow BA = AC\sqrt{3}$ ; par ailleurs le triangle $ABC$ est rectangle en $A$ d'où $AB^2 + AC^2 = BC^2 \Rightarrow 4AC^2 = BC^2$ .
		$(\overline{AB}, \overline{AC}) = \frac{\pi}{2} + 2k\pi, k \in \mathbb{Z}$	Faux : $(\overline{AB}, \overline{AC}) = \arg \frac{c-a}{b-a} = \arg \frac{1}{i\sqrt{3}} = \arg \frac{-i}{\sqrt{3}} = -\frac{\pi}{2}$
		$\overline{CA} \cdot \overline{CB} = CA^2$	Vrai : $\overline{CA} \cdot \overline{CB} = CA^2 = \overline{CA} \cdot \overline{CA} \Leftrightarrow \overline{CA} \cdot (\overline{CB} - \overline{CA}) = 0 \Leftrightarrow \overline{CA} \cdot \overline{AB} = 0 \Leftrightarrow (CA) \perp (AB)$ .

### 1. 6. VRAI-FAUX 1 - Fesic 2001 ex. 12

On considère le nombre complexe :  $Z = -\frac{\sqrt{2}}{1+i} e^{\frac{i\pi}{3}}$ .

a. On a :  $|Z| = 1$ .

b. On a :  $Z = -(1-i)e^{\frac{i\pi}{3}}$ .

c. Le réel  $-\frac{\pi}{12}$  est un argument de  $Z$ .

d. On a :  $Z = e^{\frac{13i\pi}{12}}$ .

**Correction**

a. **Vrai** : On a :  $|Z| = \left| -\frac{\sqrt{2}}{1+i} \right| \cdot \left| e^{\frac{i\pi}{3}} \right| = \frac{\sqrt{2}}{\sqrt{2}} \cdot 1 = 1$ .

b. **Faux** : On a :  $Z = -\frac{\sqrt{2}(1-i)}{1+1} e^{\frac{i\pi}{3}} = -\frac{\sqrt{2}}{2}(1-i)e^{\frac{i\pi}{3}}$ .

c. **Faux** : Le réel  $Z = \left( -\frac{\sqrt{2}}{2} + i\frac{\sqrt{2}}{2} \right) e^{\frac{i\pi}{3}} = e^{\frac{i3\pi}{4}} e^{\frac{i\pi}{3}} = e^{\frac{i13\pi}{12}}$  or  $\frac{13\pi}{12} \neq -\frac{\pi}{12} (2\pi)$ .

d. **Vrai** : On a :  $Z = e^{\frac{13i\pi}{12}}$ .

1. 7. VRAI-FAUX 2 - Esiee 1999

**Question 8.** On considère les nombres complexes  $a = 1+i\sqrt{3}$  et  $b = 1-i$ . Alors :

a.  $\arg a = \frac{\pi}{3}$ .

b. Il existe au moins un  $p$  de  $\mathbb{N}^*$  tel que  $a^p$  soit réel.

c. Il existe au moins un  $q$  de  $\mathbb{N}^*$  tel que  $a^q$  soit imaginaire pur.

d. Il existe au moins un  $n$  de  $\mathbb{N}^*$  tel que  $b^n = 1$ .

e. Il existe au moins un  $m$  de  $\mathbb{N}^*$  tel que  $a^m$  et  $b^m$  soient réels.

**Correction**

a. **Vrai** :  $a = 1+i\sqrt{3} = 2e^{\frac{i\pi}{3}}$  donc  $\arg a = \frac{\pi}{3}$ .

b. **Vrai** :  $a^p$  est réel si  $p\frac{\pi}{3} = k\pi$  soit  $p = 3k$  avec  $k \in \mathbb{N}^*$ .

c. **Faux** :  $a^q$  est imaginaire pur si  $q\frac{\pi}{3} = \frac{\pi}{2} + k\pi$  soit  $q = \frac{3}{2} + 3k$  avec  $k \in \mathbb{N}^*$  donc  $q \notin \mathbb{N}^*$ .

d. **Faux** :  $b = 1-i = \sqrt{2} \cdot e^{-\frac{i\pi}{4}}$  d'où  $|b| = \sqrt{2} > 1$  donc  $b^n = 1$  n'a pas de solution.

e. **Vrai** :  $b^m$  est réel si  $m\frac{\pi}{4} = k\pi$  soit  $m = 4k$  avec  $k \in \mathbb{N}^*$ . Et d'après B)  $a^m$  est réel si  $m = 3k$  avec  $k \in \mathbb{N}^*$ .

Donc  $a^m$  et  $b^m$  sont réels si  $m$  est un multiple de 3 et 4 comme par exemple  $\{12; 24; 36...\}$ .

1. 8. VRAI-FAUX 3 - Esiee 1999

**Question 9.** Dans le plan muni d'un repère  $(O; \vec{i}, \vec{j})$ , on considère les points  $M$  d'affixe  $a$  et  $N$  d'affixe  $b$  tels que  $a$  et  $b$  soient les solutions de l'équation :  $z^2 - 2z + 3 = 0$ . On a :

a.  $\overline{OM} \cdot \overline{ON} = ab$ .

b.  $a+b$  est un nombre réel.

c. Le milieu de  $[M, N]$  est sur l'axe des abscisses.

- d. La droite  $(MN)$  est parallèle à l'axe des ordonnées.  
 e.  $M$  et  $N$  appartiennent au cercle de centre  $O$  et de rayon 2.

**Correction**

a. **Faux** : Résolvons l'équation  $\Delta = (2i\sqrt{2})^2$  d'où  $a = 1 + i\sqrt{2}$  et  $b = 1 - i\sqrt{2}$  donc  $b = \bar{a}$ . Les affixes de  $\overline{OM}$  et  $\overline{ON}$  dans le plan muni d'un repère  $(O; \vec{i}, \vec{j})$  sont respectivement  $a$  et  $b$ .

On a donc  $ab = a\bar{a} = |a|^2 = 1^2 + (\sqrt{2})^2 = 3$  et  $\overline{OM} \cdot \overline{ON} = 1 \cdot 1 - \sqrt{2} \cdot \sqrt{2} = -1$ .

b. **Vrai** :  $a + b = a + \bar{a} = 2\operatorname{Re}(a) = 2$ . C'est un réel.

c. **Vrai** : Le milieu de  $[M, N]$  a pour affixe  $\frac{a+b}{2} = \frac{a+\bar{a}}{2} = 1$  donc il est sur l'axe des abscisses.

d. **Vrai** : Les points  $M$  et  $N$  ont la même abscisse égale à 1 donc la droite  $(MN)$  est parallèle à l'axe des ordonnées.

e. **Faux** : On a  $|a| = |\bar{a}| = |b| = \sqrt{3}$  donc  $M$  et  $N$  appartiennent au cercle de centre  $O$  et de rayon  $\sqrt{3}$ .

1. 9. Divers, Polynésie 2007 - 4 points

Le plan complexe est rapporté à un repère orthonormal direct  $(O; \vec{u}, \vec{v})$ . On prendra 1 cm pour unité graphique.

Les questions suivantes sont indépendantes.

1. Résoudre dans l'ensemble  $\mathbb{C}$  des nombres complexes, l'équation  $\bar{z} - 3iz - 3 + 6i = 0$ ,  $\bar{z}$  étant le conjugué de  $z$ .

2. On considère le point  $A$  d'affixe  $4 - 2i$ . Déterminer la forme algébrique de l'affixe du point  $B$  tel que  $OAB$  soit un triangle équilatéral de sens direct.

3. Soit le point  $D$  d'affixe  $2i$ .

a. Représenter l'ensemble (E) des points  $M$  d'affixe  $z$  différente de  $2i$  tels que :

$$\arg(z - 2i) = \frac{\pi}{4} + k \times 2\pi \quad (k \in \mathbb{Z}).$$

b. Représenter l'ensemble (F) des points  $M$  d'affixe  $z$  tels que  $z = 2i + 2e^{i\theta}$ ,  $\theta \in \mathbb{R}$ .

4. A tout point  $M$  d'affixe  $z \neq -2$ , on associe le point  $M'$  d'affixe  $z'$  telle que  $z' = \frac{z-1}{z+2}$ . Déterminer l'ensemble des points  $M$  tels que  $|z'| = 1$ .

**Correction**

1.  $\bar{z} - 3iz - 3 + 6i = 0 \Leftrightarrow (x - iy) - 3i(x + iy) - 3 + 6i = 0 \Leftrightarrow x + 3y - 3 + i(-y - 3x + 6) = 0$ , soit

$$\begin{cases} x + 3y - 3 = 0 \\ -3x - y + 6 = 0 \end{cases} \Rightarrow \begin{cases} x = -3y + 3 \\ 8y - 3 = 0 \end{cases} \Leftrightarrow y = \frac{3}{8}; x = \frac{-9 + 24}{8} = \frac{15}{8} \text{ et } z = \frac{15}{8} + i\frac{3}{8}.$$

2.  $OAB$  est un triangle équilatéral de sens direct si  $A$  a pour image  $B$  par la rotation de centre  $O$ , d'angle  $\frac{\pi}{3}$ .

$$r : z \rightarrow z' = e^{i\frac{\pi}{3}} z \Rightarrow b = e^{i\frac{\pi}{3}} (4 - 2i) = \left( \frac{1}{2} + i\frac{\sqrt{3}}{2} \right) (4 - 2i) = 2 + \sqrt{3} + i(2\sqrt{3} - 1).$$

3. a.  $\arg(z - 2i) = \frac{\pi}{4} + 2k\pi \Leftrightarrow (\vec{u}; \overline{DM}) = \frac{\pi}{4} + 2k\pi$  ; il s'agit de la demi-droite faisant un angle de  $45^\circ$  avec l'horizontale, passant par  $D$  et orientée vers la droite.

b.  $z = 2i + 2e^{i\theta} \Leftrightarrow z - 2i = 2e^{i\theta} \Leftrightarrow |z - 2i| = 2$  : il s'agit du cercle de rayon 2 et de centre  $D$ .

4.  $|z'| = 1 \Leftrightarrow |z-1| = |\bar{z}+2| = |\overline{z+2}| = |z+2|$  car le module du conjugué est le même que celui de l'original. Il s'agit du cercle de diamètre  $IJ$  où  $I$  a pour affixe 1 et  $J$  a pour affixe  $-2$  privé des points  $I$  et  $J$ .

1. 10. Orthog. alignement, France sept 2006 - 5 pts

Dans le plan complexe muni du repère orthonormal  $(O; \vec{u}, \vec{v})$ , on considère les points  $M$  et  $M'$  d'affixes respectives  $z$  et  $z'$ . On pose  $z = x + iy$  et  $z' = x' + iy'$ , où  $x, x', y, y'$  sont des nombres réels.

On rappelle que  $\bar{z}$  désigne le conjugué de  $z$  et que  $|z|$  désigne le module de  $z$ .

1. Montrer que les vecteurs  $\overline{OM}$  et  $\overline{OM'}$  sont orthogonaux si et seulement si  $\operatorname{Re}(z'\bar{z}) = 0$ .

2. Montrer que les points  $O, M$  et  $M'$  sont alignés si et seulement si  $\operatorname{Im}(z'\bar{z}) = 0$ .

*Applications*

3.  $N$  est le point d'affixe  $z^2 - 1$ . Quel est l'ensemble des points  $M$  tels que les vecteurs  $\overline{OM}$  et  $\overline{ON}$  soient orthogonaux ?

4. On suppose  $z$  non nul.  $P$  est le point d'affixe  $\frac{1}{z^2} - 1$ . On recherche l'ensemble des points  $M$  d'affixe  $z$  tels que les points  $O, N$  et  $P$  soient alignés.

a. Montrer que  $\left(\frac{1}{z^2} - 1\right)\overline{\left(\frac{1}{z^2} - 1\right)} = -\bar{z}^2 \left|\frac{1}{z^2} - 1\right|^2$ .

b. En utilisant l'équivalence démontrée au début de l'exercice, conclure sur l'ensemble recherché.

**Correction**

1.  $\overline{OM}$  a pour coordonnées  $\begin{pmatrix} x \\ y \end{pmatrix}$ ,  $\overline{OM'}$   $\begin{pmatrix} x' \\ y' \end{pmatrix}$ , ils sont orthogonaux si et seulement si  $xx' + yy' = 0$ .

Calculons  $z'\bar{z} = (x' + iy')(x - iy) = (x'x + y'y) + i(xy' - yx')$ . Donc  $xx' + yy' = 0$  si et seulement si  $\operatorname{Re}(z'\bar{z}) = 0$ .

2.  $O, M$  et  $M'$  sont alignés si et seulement si  $\det(\overline{OM}, \overline{OM'}) = 0 \Leftrightarrow xy' - yx' = 0 \Leftrightarrow \operatorname{Im}(z'\bar{z}) = 0$ .

*Applications*

3. Prenons  $z' = z^2 - 1 = x^2 - y^2 - 1 + 2xyi$ , alors  $xx' + yy' = x(x^2 - y^2 - 1) + y(2xy) = x(x^2 + y^2 - 1)$ ; le produit scalaire est donc nul si  $x = 0$  (axe des ordonnées) ou  $x^2 - y^2 - 1 = 0$  (cercle trigonométrique).

4. a. On a  $\overline{\left(\frac{1}{z^2} - 1\right)} = \overline{\left(\frac{-2}{z^2} - 1\right)} = -\bar{z}^2 \left(-1 + \frac{1}{z^2}\right) = -\bar{z}^2 \overline{\left(\frac{1}{z^2} - 1\right)}$  donc la condition du 2. se traduit par

$$\operatorname{Im}\left[\left(\frac{1}{z^2} - 1\right)\overline{\left(\frac{1}{z^2} - 1\right)}\right] = \operatorname{Im}\left[\left(\frac{1}{z^2} - 1\right)\left(-\bar{z}^2\right)\overline{\left(\frac{1}{z^2} - 1\right)}\right] = \operatorname{Im}\left[-\bar{z}^2 \left|\frac{1}{z^2} - 1\right|^2\right].$$

b. Comme  $\left|\frac{1}{z^2} - 1\right|^2$  est réel, la partie imaginaire est celle de  $-\bar{z}^2 = -(x - iy)^2 = -x^2 + y^2 + 2ixy$ .

L'ensemble cherché est la réunion des axes des abscisses et des ordonnées.

1. 11. Barycentres, La Réunion 2007 - 5 points

Le plan complexe est rapporté au repère orthonormé direct  $(O; \vec{u}, \vec{v})$ .  $A, B, C$  désignent les points d'affixes respectives  $a = -2\sqrt{3}$ ,  $b = \sqrt{3} - 3i$  et  $c = 2i$ .

1. a. Écrire  $b$  sous forme exponentielle.

b. Placer les points  $A$  et  $C$  sur une figure. Construire à la règle et au compas le point  $B$  sur ce dessin (laisser les tracés de construction apparents).



2. On désigne par  $E$  le barycentre du système  $\{(A; 1); (C; 3)\}$  et par  $F$  le barycentre du système  $\{(A; 2); (B; 1)\}$ .

a. Établir que l'affixe  $e$  du point  $E$  est égale à  $-\frac{\sqrt{3}}{2} + \frac{3}{2}i$ .

b. Déterminer l'affixe  $f$  du point  $F$ .

3. a. Démontrer que le quotient  $\frac{e-c}{e-b}$  peut s'écrire  $ke^{i\theta}$  où  $k$  est un nombre réel à déterminer. En déduire que, dans le triangle  $ABC$ , le point  $E$  est le pied de la hauteur issue de  $B$ . Placer le point  $E$  sur le dessin.

b. Démontrer que le point  $F$  possède une propriété analogue. Placer  $F$  sur le dessin.

4. On désigne par  $H$  le barycentre du système  $\{(A; 2); (B; 1); (C; 6)\}$ .

Démontrer que le point  $H$  est le point d'intersection des droites  $(BE)$  et  $(CF)$ . Qu'en déduit-on pour le point  $H$  ?

### Correction

$$1. a. b = \sqrt{3} - 3i = 2\sqrt{3} \left( \frac{1}{2} - \frac{\sqrt{3}}{2}i \right) = 2\sqrt{3}e^{-i\frac{\pi}{3}}.$$

b. L'abscisse de  $B$  correspond au milieu de  $[OA]$ ; l'ordonnée est obtenue en traçant un triangle équilatéral de base  $[OA]$ .

$$2. a. e = \frac{1}{1+3}(z_A + 3z_C) = \frac{1}{4}(-2\sqrt{3} + 6i) = -\frac{\sqrt{3}}{2} + \frac{3}{2}i.$$

$$b. f = \frac{1}{2+1}(2z_A + z_B) = \frac{1}{3}(-4\sqrt{3} + \sqrt{3} - 3i) = -\sqrt{3} - i.$$

$$3. a. \frac{e-c}{e-b} = \frac{-\frac{\sqrt{3}}{2} + \frac{3}{2}i - 2i}{-\frac{\sqrt{3}}{2} + \frac{3}{2}i - \sqrt{3} + 3i} = \frac{-\frac{\sqrt{3}}{2} - \frac{1}{2}i}{-\frac{3\sqrt{3}}{2} + \frac{9}{2}i} = \frac{-\sqrt{3} - i}{3(-\sqrt{3} + 3i)} = \frac{(-\sqrt{3} - i)(-\sqrt{3} - 3i)}{3(3+9)} = \frac{4\sqrt{3}}{36}i.$$

On a donc  $(\overline{BE}, \overline{CE}) = \frac{\pi}{2}$ ; comme  $E$  est sur  $[AC]$  comme barycentre,  $(BE)$  est une hauteur de  $ABC$ .

b. Comme  $F$  est sur  $[AB]$ , il ne peut être que le pied de la hauteur issue de  $C$ :

$$\frac{f-c}{f-a} = \frac{-\sqrt{3} - i - 2i}{-\sqrt{3} - i + 2\sqrt{3}} = \frac{-\sqrt{3} - 3i}{\sqrt{3} - i} = \frac{(-\sqrt{3} - 3i)(\sqrt{3} + i)}{10} = \frac{-4\sqrt{3}}{10}i \Rightarrow (\overline{AF}, \overline{CF}) = -\frac{\pi}{2}$$

donc  $F$  est le pied de la hauteur issue de  $C$  sur le côté  $[AB]$ .

4. Avec les barycentres partiels, on a  $H$  le barycentre du système  $\{(F; 3); (C; 6)\}$ ,  $H$  est sur  $(CF)$ ; de même  $H$  le barycentre du système  $\{(B; 1); (E; 4)\}$  donc  $H$  est sur  $(BE)$ . C'est leur point d'intersection et donc l'orthocentre de  $ABC$ .

### 1. 12. Rotation et triangle, France sept 2010

5 points

Le plan complexe est rapporté au repère orthonormal direct  $(O; \vec{u}, \vec{v})$ .

1. On considère le point  $I$  d'affixe  $i$  et le point  $A$  d'affixe  $z_A = \sqrt{3} + 2i$ .

a. Montrer que le point  $A$  appartient au cercle  $\Gamma$  de centre le point  $I$  et de rayon 2.

Sur une figure (unité graphique 1 cm), qu'on complètera au fur et à mesure de l'exercice, placer le point  $I$ , tracer le cercle  $\Gamma$ , puis construire le point  $A$ .

b. On considère la rotation  $r$  de centre le point  $I$  et d'angle  $\frac{\pi}{2}$ .

Démontrer que le point  $B$  image du point  $A$  par la rotation  $r$  a pour affixe  $z_B = -1 + i(1 + \sqrt{3})$ . Justifier que le point  $B$  appartient au cercle  $\Gamma$ .

c. Calculer l'affixe du point  $C$  symétrique du point  $A$  par rapport au point  $I$ .

d. Quelle est la nature du triangle  $ABC$  ? Justifier.

2. Dans cette question, toute trace de recherche, même incomplète, ou d'initiative même non fructueuse, sera prise en compte dans l'évaluation.

On considère les points  $E$  et  $F$  tels que :  $\overline{AE} = \overline{IB}$  et  $\overline{AF} = \overline{BI}$ .

Que peut-on conjecturer pour les droites  $(BF)$  et  $(CE)$  ? Valider cette conjecture à l'aide d'une démonstration.

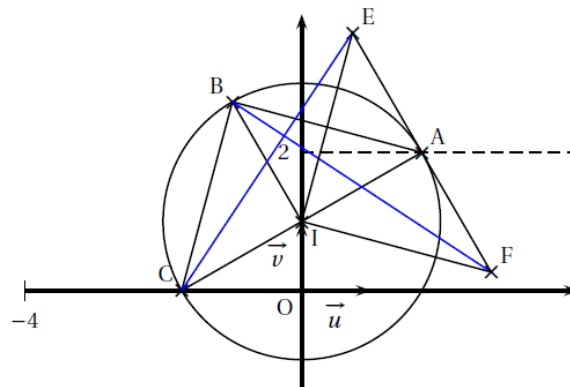
### Correction

1. a. On a  $I(i)$  et  $A(\sqrt{3} + 2i)$  donc  $IA = |z_A - z_I| = \sqrt{3+1} = 2$ .

Le point  $A$  appartient au cercle  $(C)$  de centre le point  $I$  et de rayon 2. Pour construire le point  $A$  il suffit de tracer l'horizontale contenant le point  $2i$  qui coupe le cercle  $(C)$ .  $A$  est le point d'abscisse positive.

b. Par définition un point  $M$  d'affixe  $z$  a pour image  $M'$  d'affixe  $z'$  tel que  $z' - z_I = e^{i\frac{\pi}{2}}(z - z_I)$ , soit  $z' - i = i(z - i) \Leftrightarrow z' = iz + 1 + i$  ; on a donc  $z_B = i(\sqrt{3} + 2i) + 1 + i = -1 + i(1 + \sqrt{3})$ .

La rotation est une isométrie, donc  $IA = IB = 2$  d'après la question 1. a. : le point  $B$  appartient donc au cercle  $(C)$ .



c. Par définition du milieu  $z_I = \frac{z_A + z_C}{2} \Leftrightarrow z_C = 2z_I - z_A = 2i - 2i - \sqrt{3} = -\sqrt{3}$ .

Remarque : on aurait pu dire que  $C$  est l'image de  $B$  par la rotation  $r$ .

d. Par définition de la rotation, la droite  $(BI)$  est perpendiculaire à la droite  $(IA)$ . D'autre part  $[AC]$  est un diamètre de  $(C)$ .

Le triangle  $ABC$  est inscrit dans le cercle  $(C)$  ; un de ses côtés est un diamètre, il est donc rectangle en  $B$  et  $(BI)$  étant à la fois hauteur et médiane, le triangle  $ABC$  est isocèle en  $B$ .

Le triangle  $ABC$  est rectangle isocèle en  $B$ .

2. Il semble que  $(BF)$  et  $(CE)$  soient perpendiculaires et de même longueur.

**Démonstration** : il suffit de vérifier que  $\frac{z_E - z_C}{z_F - z_B} = \pm i$ .

$$\overline{AE} = \overline{IB} \Leftrightarrow z_E = z_B - z_I + z_A = -1 + i(1 + \sqrt{3}) - i + \sqrt{3} + 2i = -1 + \sqrt{3} + i(2 + \sqrt{3}) ;$$

$$\overline{AF} = \overline{BI} \Leftrightarrow z_F = z_I - z_B + z_A = i + 1 - i(1 + \sqrt{3}) + \sqrt{3} + 2i = 1 + \sqrt{3} + i(2 - \sqrt{3}) ;$$

$$\frac{z_E - z_C}{z_F - z_B} = \frac{-1+2\sqrt{3}+i(2+\sqrt{3})}{2+\sqrt{3}+i(1-2\sqrt{3})} = \frac{[-1+2\sqrt{3}+i(2+\sqrt{3})][2+\sqrt{3}-i(1-2\sqrt{3})]}{(2+\sqrt{3})^2+(1-2\sqrt{3})^2} = \frac{i[(2+\sqrt{3})^2+(1-2\sqrt{3})^2]}{(2+\sqrt{3})^2+(1-2\sqrt{3})^2} = i.$$

### 1. 13. Rotation et carré, Polynésie 2005 - 5 points

Le plan complexe est rapporté à un repère orthonormal  $(O; \vec{u}, \vec{v})$ . Unité graphique : 2 cm.

1. On rappelle que, pour tous nombres complexes  $a$  et  $b$ ,  $a^3 - b^3 = (a-b)(a^2 + ab + b^2)$ . Résoudre dans l'ensemble  $\mathbb{C}$  des nombres complexes l'équation  $z^3 = 8$ .

2. On désigne par  $A, B$  et  $C$  les points d'affixes respectives  $a, b$  et  $c$  définies par :  $a = 2$ ,  $b = -1+i\sqrt{3}$  et  $c = -1-i\sqrt{3}$ .

On appelle  $r$  la rotation de centre  $A$  et d'angle  $\frac{\pi}{2}$  et  $r'$  la rotation de centre  $A$  et d'angle  $-\frac{\pi}{2}$ .

On pose  $B' = r'(B)$  et  $C' = r(C)$  et on note  $b'$  et  $c'$  les affixes respectives de  $B'$  et  $C'$ .

a. Placer les points  $A, B$  et  $C$  dans le repère  $(O; \vec{u}, \vec{v})$ .

Dans la suite de l'exercice, on complètera cette figure.

b. Montrer que  $b' = 2 + \sqrt{3} + 3i$ .

c. Montrer que  $b'$  et  $c'$  sont des nombres conjugués.

3. On appelle  $M, N, P$  et  $Q$  les milieux respectifs des segments  $[CB]$ ,  $[BB']$ ,  $[B'C']$  et  $[C'C]$ . On note  $m, n, p$  et  $q$  leurs affixes.

a. Montrer que l'affixe  $n$  du point  $N$  est égale à  $\frac{1+\sqrt{3}}{2}(1+i\sqrt{3})$ . En déduire que les points  $O, N$  et  $C$  sont alignés.

b. Montrer que  $n + 1 = i(q + 1)$ . Que peut-on en déduire pour le triangle  $MNQ$  ?

c. Montrer que le quadrilatère  $MNPQ$  est un carré.

### **Correction**

1. Avec  $a = z$  et  $b = 2$  on a :  $z^3 - 2^3 = (z-2)(z^2 + 2z + 4)$  ;  $\Delta = 4 - 16 = -12 = (2i\sqrt{3})^2$  d'où les solutions

$$z_0 = 2, z_1 = \frac{-2-2i\sqrt{3}}{2} = -1-i\sqrt{3}, z_2 = \frac{-2+2i\sqrt{3}}{2} = -1+i\sqrt{3}.$$

2. a.  $a = 2$ ,  $b = -1+i\sqrt{3}$  et  $c = -1-i\sqrt{3}$ .

$$b. b' - a = e^{-i\frac{\pi}{2}}(b-a) \Leftrightarrow b' = 2 - i(-1+i\sqrt{3}-2) = 2 + \sqrt{3} + 3i.$$

$$c. c' - a = e^{i\frac{\pi}{2}}(c-a) \Leftrightarrow c' = 2 + i(-1-i\sqrt{3}-2) = 2 + \sqrt{3} - 3i. \text{ Qui est bien le conjugué de } b'.$$

$$3. a. n = \frac{b+b'}{2} = \frac{1}{2}(-1+i\sqrt{3}+2+\sqrt{3}+3i) = \frac{1}{2}(1+\sqrt{3}+i(\sqrt{3}+3)) \text{ et}$$

$\frac{1+\sqrt{3}}{2}(1+i\sqrt{3}) = \frac{1}{2}(1+\sqrt{3}+i\sqrt{3}+i3)$ . C'est pareil.  $n = \frac{1+\sqrt{3}}{2}(1+i\sqrt{3}) = \frac{1+\sqrt{3}}{2}c \Leftrightarrow \overline{ON} = \frac{1+\sqrt{3}}{2}\overline{OC}$ , les vecteurs sont colinéaires, les points sont alignés.

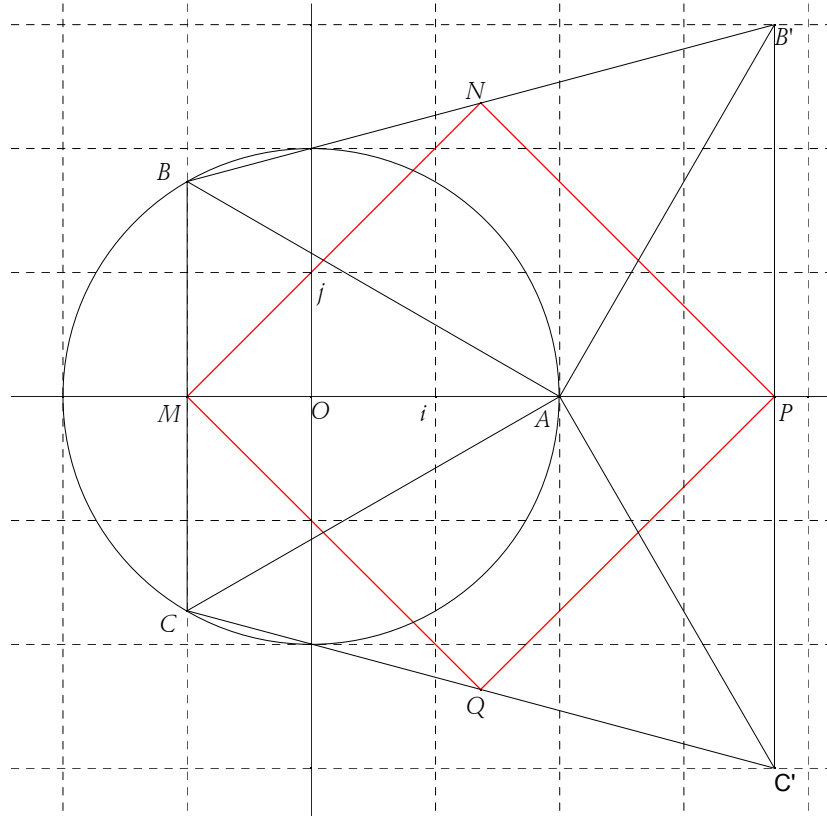
b.  $M$  a pour affixe  $\frac{b+c}{2} = -1$ ,  $q$  est le milieu de  $[CC']$  et a pour affixe le conjugué de  $n$  (puisque  $c$  et  $c'$  sont

les conjugués respectifs de  $b$  et  $b'$ ), soit  $q = \frac{1+\sqrt{3}}{2}(1-i\sqrt{3})$ .

On a alors  $n+1 = \frac{1+\sqrt{3}}{2}(1+i\sqrt{3})+1 = \frac{3+\sqrt{3}}{2} + i\frac{\sqrt{3}+3}{2}$  et  $i(q+1) = i\frac{1+\sqrt{3}}{2}(1-i\sqrt{3})+i = \frac{\sqrt{3}+3}{2} + i\frac{3+\sqrt{3}}{2}$

d'où  $n+1 = i(q+1)$ . Le triangle  $MNQ$  est un triangle rectangle isocèle car le vecteur  $\overline{MQ}$  a pour image le vecteur  $\overline{MN}$  par la rotation  $r$ .

c. Comme  $Q$  est le symétrique de  $N$  par rapport à  $(Ox)$  et que  $M$  et  $P$  sont sur  $(Ox)$ , les triangles  $MNP$  et  $MQP$  sont isométriques donc  $MNPQ$  est un carré.



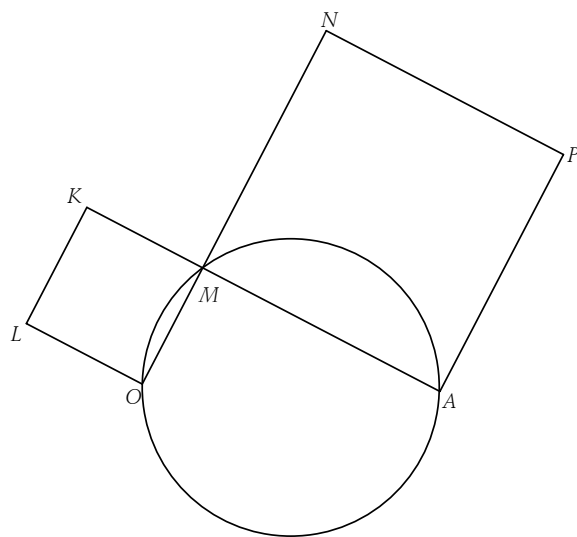
#### 1. 14. Etude configuration, France 2005 - 5 points

Dans le plan orienté, on considère les points  $O$  et  $A$  fixés et distincts, le cercle  $C$  de diamètre  $[OA]$ , un point  $M$  variable appartenant au cercle  $C$  et distinct des points  $O$  et  $A$ , ainsi que les carrés de sens direct  $MAPN$  et  $MKLO$ . La figure est représentée ci-contre.

Le but de l'exercice est de mettre en évidence quelques éléments invariants de la figure et de montrer que le point  $N$  appartient à un cercle à déterminer.

On munit le plan complexe d'un repère orthonormal direct de sorte que les affixes des points  $O$  et  $A$  soient respectivement  $0$  et  $1$ .

On désigne par  $i$  le nombre complexe de module  $1$  et d'argument  $\frac{\pi}{2}$ . On note  $k, l, m, n$  et  $p$  les affixes respectives des points  $K, L, M, N$  et  $P$ .



1. Démontrer que, quel que soit le point  $M$  choisi sur le cercle  $C$ , on a  $\left| m - \frac{1}{2} \right| = \frac{1}{2}$ .

2. Établir les relations suivantes :  $l = im$  et  $p = -im + 1 + i$ .

On admettra que l'on a également  $n = (1-i)m + i$  et  $k = (1+i)m$ .

3. a. Démontrer que le milieu  $\Omega$  du segment  $[PL]$  est un point indépendant de la position du point  $M$  sur le cercle  $C$ .

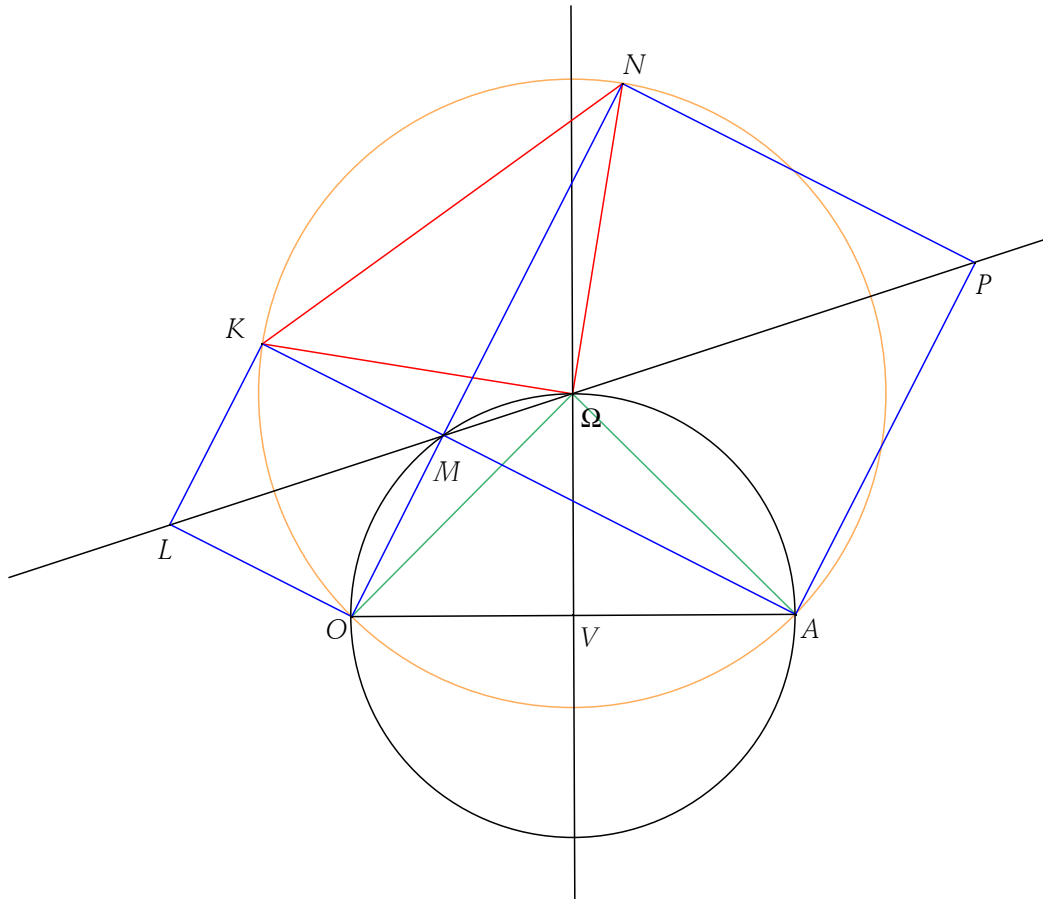
b. Démontrer que le point  $\Omega$  appartient au cercle  $C$  et préciser sa position sur ce cercle.

4. a. Calculer la distance  $KN$  et démontrer que cette distance est constante.

b. Quelle est la nature du triangle  $\Omega NK$  ?

5. Démontrer que le point  $N$  appartient à un cercle fixe, indépendant du point  $M$ , dont on déterminera le centre et le rayon.

### Correction



1. Le centre du cercle a pour affixe  $\frac{1}{2}$ , le rayon est  $\frac{1}{2}$ , on a donc  $\left| m - \frac{1}{2} \right| = \frac{1}{2}$ .

2.  $L$  est l'image de  $M$  par la rotation de centre  $O$ , d'angle  $\frac{\pi}{2}$ , on a donc  $l = im$  ; de même  $P$  est l'image de

$M$  par la rotation de centre  $A$ , d'angle  $-\frac{\pi}{2}$ , on a donc  $p - 1 = e^{-i\frac{\pi}{2}}(m - 1) \Leftrightarrow p = -i(m - 1) + 1 = -im + i + 1$ .

De la même manière on a  $n = (1-i)m + i$  et  $k = (1+i)m$ .

3. a.  $\Omega$  a pour affixe  $\frac{p+l}{2} = \frac{-im+1+i+im}{2} = \frac{1+i}{2}$  ; comme  $m$  n'apparaît plus,  $\Omega$  ne dépend pas de  $M$ .

b. On a évidemment  $\left| \frac{1+i}{2} - \frac{1}{2} \right| = \left| \frac{i}{2} \right| = \frac{1}{2}$  donc  $\Omega$  appartient au cercle  $C$ .  $\Omega$  est à l'intersection de  $C$  et de la médiatrice de  $[OA]$ .

4. a. La symétrie de la figure par rapport à la droite  $(LMP)$  montre que  $KN = OA = 1$ . Par le calcul on a  $KN = |n - k| = |(1-i)m + i - (1+i)m| = |i - 2mi| = |2i| \left| \frac{1}{2} - m \right| = 2 \cdot \frac{1}{2} = 1$ .

Il est inutile de faire le calcul...

b. Pour la même raison de symétrie,  $\Omega NK$  est l'image de  $\Omega OA$  et est donc isocèle rectangle. Ce coup-ci on ne fait pas le calcul...

5. Puisque  $\Omega NK$  est isocèle rectangle, son côté est  $\frac{1}{\sqrt{2}} KN = \frac{\sqrt{2}}{2}$  donc  $\Omega N = \frac{\sqrt{2}}{2}$ ,  $N$  parcourt un cercle de centre  $\Omega$  de rayon  $\frac{\sqrt{2}}{2}$ .

La dernière question est assez pénible si on utilise le calcul, voir

[http://perso.wanadoo.fr/gilles.costantini/Lycees\\_fichiers/BAC/BACS2005.pdf](http://perso.wanadoo.fr/gilles.costantini/Lycees_fichiers/BAC/BACS2005.pdf)

1. 15. ROC+rotation, Pondicherry 06/2008 5 pts

Cet exercice contient une restitution organisée de connaissances.

### Partie A

On suppose connus les résultats suivants :

1. Dans le plan complexe, on donne par leurs affixes  $z_A, z_B$  et  $z_C$  trois points  $A, B$  et  $C$ . Alors

$$\left| \frac{z_B - z_C}{z_A - z_C} \right| = \frac{CB}{CA} \text{ et } \arg \left( \frac{z_B - z_C}{z_A - z_C} \right) = (\overline{CA}, \overline{CB}) (2\pi).$$

2. Soit  $z$  un nombre complexe et soit  $\theta$  un réel :  $z = e^{i\theta}$  si et seulement si  $|z| = 1$  et  $\arg(z) = \theta + k2\pi$ , où  $k$  est un entier relatif.

*Démonstration de cours* : démontrer que la rotation  $r$  d'angle  $\alpha$  et de centre  $\Omega$  d'affixe  $\omega$  est la transformation du plan qui à tout point  $M$  d'affixe  $z$  associe le point  $M'$  d'affixe  $z'$  tel que  $z' - \omega = e^{i\alpha} (z - \omega)$ .

### Partie B

Dans un repère orthonormal direct du plan complexe  $(O; \vec{u}, \vec{v})$  d'unité graphique 2 cm, on considère les points  $A, B, C$  et  $D$  d'affixes respectives  $z_A = -\sqrt{3} - i$ ,  $z_B = 1 - i\sqrt{3}$ ,  $z_C = \sqrt{3} + i$  et  $z_D = -1 + i\sqrt{3}$ .

1. a. Donner le module et un argument pour, chacun des quatre nombres complexes  $z_A, z_B, z_C$  et  $z_D$ .

b. Comment construire à la règle et au compas les points  $A, B, C$  et  $D$  dans le repère  $(O; \vec{u}, \vec{v})$  ?

c. Quelle est la nature du quadrilatère  $ABCD$  ?

2. On considère la rotation  $r$  de centre  $B$  et d'angle  $-\frac{\pi}{3}$ . Soient  $E$  et  $F$  les points du plan définis par :

$E = r(A)$  et  $F = r(C)$ .

a. Comment construire à la règle et au compas les points  $F$  et  $E$  dans le repère précédent ?

b. Donner l'écriture complexe de  $r$ .

c. Déterminer l'affixe du point  $E$ .

### Correction

#### Partie A

*Démonstration de cours* : la rotation  $r$  d'angle  $\alpha$  et de centre  $\Omega$  d'affixe  $\omega$  envoie  $M(z)$  sur  $M'(z')$  de sorte

$$\text{que } \begin{cases} \Omega M' = \Omega M \\ \left( \overline{\Omega M}, \overline{\Omega M'} \right) = \alpha \end{cases} \Leftrightarrow \begin{cases} \left| \frac{z' - \omega}{z - \omega} \right| = 1 \\ \arg \left( \frac{z' - \omega}{z - \omega} \right) = \alpha \end{cases} \Leftrightarrow \frac{z' - \omega}{z - \omega} = 1 \cdot e^{i\alpha} \Leftrightarrow z' - \omega = e^{i\alpha} (z - \omega).$$

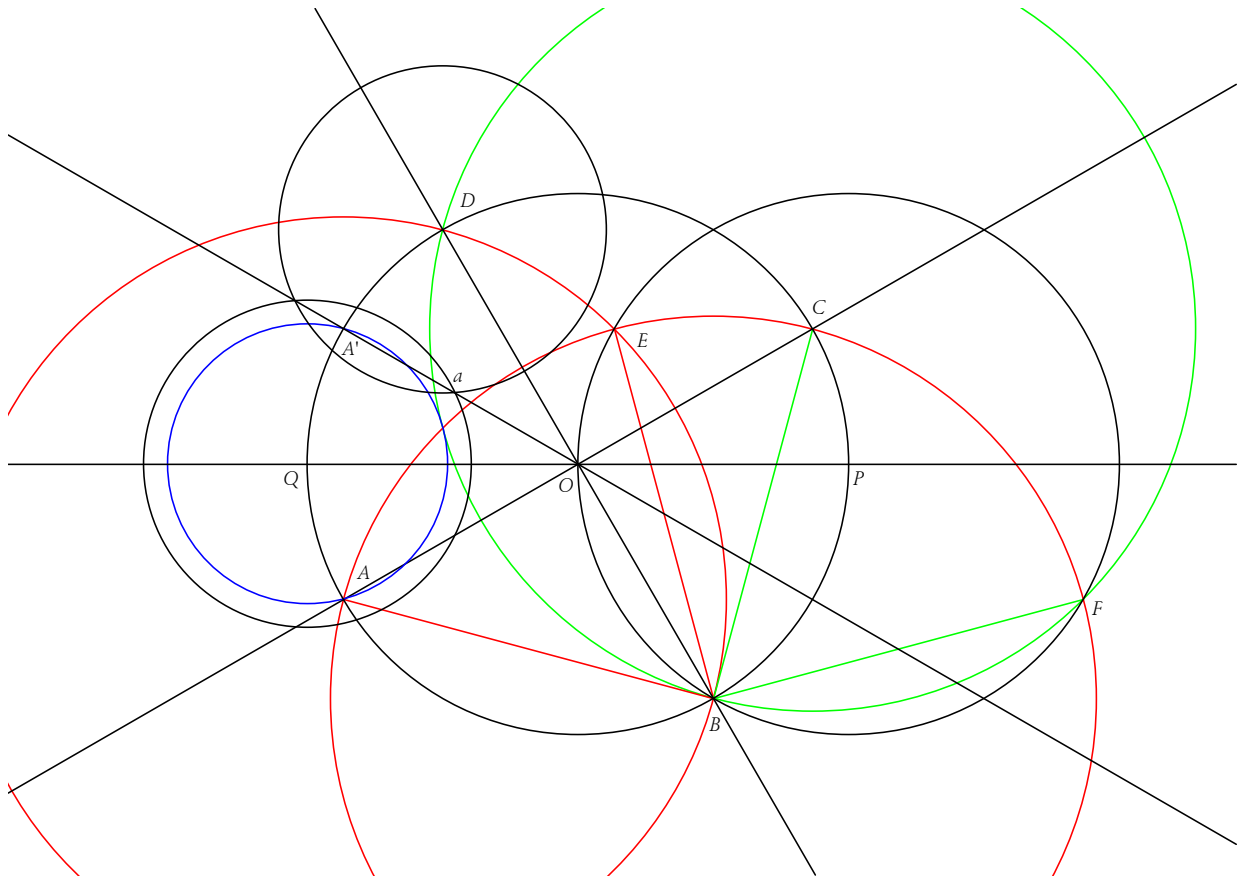
**Partie B**

$$z_A = -\sqrt{3} - i, z_B = 1 - i\sqrt{3}, z_C = \sqrt{3} + i \text{ et } z_D = -1 + i\sqrt{3}.$$

$$1. a. z_A = -\sqrt{3} - i = 2 \left( -\frac{\sqrt{3}}{2} - \frac{1}{2}i \right) = 2e^{-i\frac{5\pi}{6}}; z_B = 1 - i\sqrt{3} = 2 \left( \frac{1}{2} - i\frac{\sqrt{3}}{2} \right) = 2e^{-i\frac{\pi}{3}};$$

$$z_C = \sqrt{3} + i = 2 \left( \frac{\sqrt{3}}{2} + \frac{1}{2}i \right) = 2e^{i\frac{\pi}{6}}; z_D = -1 + i\sqrt{3} = 2 \left( -\frac{1}{2} + i\frac{\sqrt{3}}{2} \right) = 2e^{i\frac{2\pi}{3}}.$$

b. Les points sont sur le cercle de centre  $O$ , de rayon 2 (cercle de diamètre  $[PQ]$ ) ;  $B$  est un sommet de triangle équilatéral,  $D$  est diamétralement opposé à  $B$ ,  $A'$  est sur la bissectrice de  $\widehat{QOD}$  et  $A$  est tel que l'arc  $\widehat{AQ} = \widehat{QA'}$  ;  $C$  est diamétralement opposé à  $A$  (traits pointillés noirs sur la figure).



c. Le quadrilatère  $ABCD$  est un rectangle (c'est un parallélogramme car ses diagonales se coupent en leur milieu et les deux diagonales sont de même longueur). C'est même un carré car les diagonales sont à angle droit (calculer l'angle).

2. a. Puisqu'il s'agit de triangles équilatéraux, on construit les deux cercles de rayon  $AB$ , de centre  $A$  et de centre  $B$  ; une des deux intersections est  $E$  ; même chose avec les cercles de rayon  $BC$ , de centres  $B$  et  $C$  (en rouge et vert sur la figure).

$$b. z' - z_B = e^{-i\frac{\pi}{3}}(z - z_B) \Leftrightarrow z' - 1 + i\sqrt{3} = \left( \frac{1}{2} - i\frac{\sqrt{3}}{2} \right) (z - 1 + i\sqrt{3}).$$

$$c. z_E - 1 + i\sqrt{3} = \left( \frac{1}{2} - i\frac{\sqrt{3}}{2} \right) (z_A - 1 + i\sqrt{3}) \Leftrightarrow z_E = \left( \frac{1}{2} - i\frac{\sqrt{3}}{2} \right) (-\sqrt{3} - i - 1 + i\sqrt{3}) + 1 - i\sqrt{3}, \text{ soit}$$

$$z_E = -\frac{\sqrt{3}}{2} + i\frac{3}{2} - i\frac{1}{2} - \frac{\sqrt{3}}{2} - \frac{1}{2} + i\frac{\sqrt{3}}{2} + i\frac{\sqrt{3}}{2} + \frac{3}{2} + 1 - i\sqrt{3} = 2 - \sqrt{3} + i.$$

1. 16. Rotations, point de Fermat, Liban 2005 - 5 pts

Le plan complexe est rapporté à un repère orthonormal  $(O; \vec{u}, \vec{v})$ . Unité graphique : 0,5 cm. On note  $j$  le nombre complexe  $e^{i\frac{2\pi}{3}}$ . On considère les points  $A, B$  et  $C$  d'affixes respectives  $a = 8, b = 6j$  et  $c = 8j^2$ .

Soit  $A'$  l'image de  $B$  par la rotation de centre  $C$  et d'angle  $\frac{\pi}{3}$ ,  $B'$  l'image de  $C$  par la rotation de centre  $A$  et d'angle  $\frac{\pi}{3}$ ,  $C'$  l'image de  $A$  par la rotation de centre  $B$  et d'angle  $\frac{\pi}{3}$ .

1. Placer les points  $A, B, C, A', B'$  et  $C'$  dans le repère donné.

2. On appelle  $a', b'$  et  $c'$  les affixes respectives des points  $A', B'$  et  $C'$ .

a. Calculer  $a'$ . On vérifiera que  $a'$  est un nombre réel.

b. Montrer que  $b' = 16e^{-i\frac{\pi}{3}}$ . En déduire que  $O$  est un point de la droite  $(BB')$ .

c. On admet que  $c' = 7 + 7i\sqrt{3}$ . Montrer que les droites  $(AA'), (BB')$  et  $(CC')$  sont concourantes en  $O$ .

3. On se propose désormais de montrer que la distance  $MA + MB + MC$  est minimale lorsque  $M = O$ .

a. Calculer la distance  $OA + OB + OC$ .

b. Montrer que  $j^3 = 1$  et que  $1 + j + j^2 = 0$ .

c. On considère un point  $M$  quelconque d'affixe  $z$  du plan complexe. On rappelle que  $a = 8, b = 6j$  et  $c = 8j^2$ .

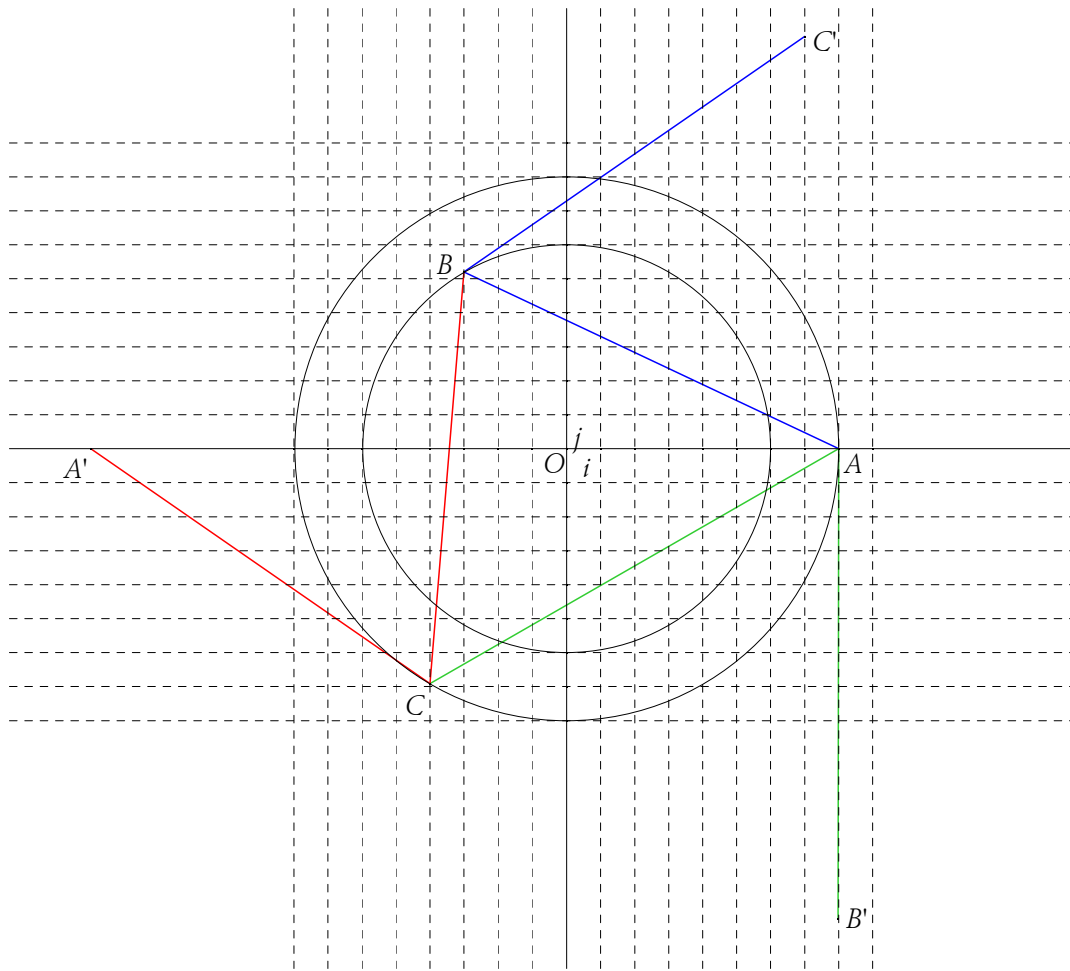
Déduire des questions précédentes les égalités suivantes :

$$\left| (a-z) + (b-z)j^2 + (c-z)j \right| = \left| a + bj^2 + cj \right| = 22.$$

d. On admet que, quels que soient les nombres complexes  $z, |z + z' + z''| \leq |z| + |z'| + |z''|$ . Montrer que  $MA + MB + MC$  est minimale lorsque  $M = O$ .

**Correction**





2. a. Notons au préalable que  $b = 6j = 6e^{i\frac{2\pi}{3}} = 6\left(-\frac{1}{2} + i\frac{\sqrt{3}}{2}\right)$  et  $c = 8j^2 = 8e^{-i\frac{2\pi}{3}} = 8\left(-\frac{1}{2} - i\frac{\sqrt{3}}{2}\right)$ .

$$\begin{aligned} a' - c &= e^{i\frac{\pi}{3}}(b - c) \Leftrightarrow a' = 8e^{-i\frac{2\pi}{3}} + e^{i\frac{\pi}{3}}\left(6e^{i\frac{2\pi}{3}} - 8e^{-i\frac{2\pi}{3}}\right) = 8e^{-i\frac{2\pi}{3}} + 6e^{i\pi} - 8e^{-i\frac{\pi}{3}} \\ &= 8\left(-\frac{1}{2} - i\frac{\sqrt{3}}{2}\right) - 6 - 8\left(\frac{1}{2} - i\frac{\sqrt{3}}{2}\right) = -4 - 4i\sqrt{3} - 6 - 4 + 4i\sqrt{3} = -14. \end{aligned}$$

b.

$$b' - a = e^{i\frac{\pi}{3}}(c - a) \Leftrightarrow b' = 8 + e^{i\frac{\pi}{3}}\left(8e^{-i\frac{2\pi}{3}} - 8\right) = 8 + 8e^{-i\frac{\pi}{3}} - 8e^{i\frac{\pi}{3}} = 8 + 4 - 4i\sqrt{3} - 4 - 4i\sqrt{3} = 8 - 8i\sqrt{3} = 16e^{-i\frac{\pi}{3}}.$$

On a alors  $(\overline{OB}, \overline{OB'}) = \arg \frac{b'}{b} = \arg b' - \arg b = -\frac{\pi}{3} - \frac{2\pi}{3} = -\pi$  donc  $\overline{OB}$  et  $\overline{OB'}$  sont colinéaires et  $O$  est sur  $(BB')$ .

c.  $A$  et  $A'$  sont sur  $(Ox)$ ;  $B$ ,  $O$  et  $B'$  sont alignés, il suffit de montrer que  $C$ ,  $O$  et  $C'$  sont alignés :

$$c' = 7 + 7i\sqrt{3} = 14\left(\frac{1}{2} + i\frac{\sqrt{3}}{2}\right) = 14e^{i\frac{\pi}{3}} \text{ d'où } (\overline{OC}, \overline{OC'}) = \arg \frac{c'}{c} = \arg c' - \arg c = \frac{\pi}{3} - \left(-\frac{2\pi}{3}\right) = \pi, \text{ ok.}$$

3. a.  $OA + OB + OC = |a| + |b| + |c| = 8 + 6 + 8 = 22$ .

$$b. j^3 = \left( e^{i\frac{2\pi}{3}} \right)^3 = e^{i\frac{6\pi}{3}} = e^{i2\pi} = 1, \quad 1 + j + j^2 = 1 - \frac{1}{2} - i\frac{\sqrt{3}}{2} - \frac{1}{2} + i\frac{\sqrt{3}}{2} = 0.$$

$$c. |(a-z) + (b-z)j^2 + (c-z)j| = |a + bj^2 + cj - z - zj^2 - zj| = |a + bj^2 + cj - (1 + j + j^2)z| = 22.$$

d. Utilisons  $|z + z' + z''| \leq |z| + |z'| + |z''|$  avec  $(a-z)$ ,  $(b-z)j^2$  et  $(c-z)j$  :

$$|(a-z) + (b-z)j^2 + (c-z)j| \leq |a-z| + |b-z| + |j^2| + |c-z| + |j| = |a-z| + |b-z| + |c-z| = AM + BM + CM ;$$

comme  $|(a-z) + (b-z)j^2 + (c-z)j| = |a + bj^2 + cj| = 22$ , cette valeur est le minimum de  $MA + MB + MC$  et il est obtenu lorsque  $z = 0$ , soit lorsque  $M$  est en  $O$ .

### 1. 17. Calcul

a. On considère le nombre complexe  $z = 1 - i\sqrt{3}$ .

Mettre  $z$  sous forme trigonométrique. Calculer  $z^2$  et  $z^3$ . En déduire  $z^{1992}$  et  $z^{1994}$ .

b. Résoudre dans  $\mathbb{C}$  l'équation  $z^3 + 8 = 0$  (on remarquera que cette équation a une racine évidente réelle). En déduire les solutions dans  $\mathbb{C}$  de l'équation  $(iz - 1)^3 + 8 = 0$ . Donner les solutions sous forme algébrique.

### Correction

$$a. z = 1 - i\sqrt{3} = 2e^{-i\frac{\pi}{3}}.$$

$$z^2 = 4e^{-i\frac{2\pi}{3}} = -2 - 2i\sqrt{3}, \quad z^3 = 8e^{-i\frac{3\pi}{3}} = -8.$$

Comme on tourne à chaque fois de  $60^\circ$ , tous les exposants multiples de 3 ramèneront sur l'axe réel (un coup positif, un coup négatif) ; tous les multiples de 3 + 1 (comme 1, 4, 7, ...) seront sur la droite issue de  $O$  et passant par  $z$ , enfin tous les multiples de 3 + 2 seront sur la droite issue de  $O$  passant par  $z^2$ .

$$1992 \text{ est un multiple de } 6 \text{ (} 3 \times 332 \text{), on a } z^{1992} = 2^{1992} e^{-332i\pi} = 2^{1992}, \text{ et } z^{1994} = 2^{1994} e^{-i\frac{2\pi}{3}} = 2^{1994} \left( -\frac{1}{2} - i\frac{\sqrt{3}}{2} \right).$$

b.  $z^3 + 8 = 0$  a comme racine évidente  $-2$  ; on factorise  $z + 2$  :  $z^3 + 8 = (z + 2)(az^2 + bz + c)$  ce qui donne en développant et identifiant les coefficients :  $z^3 + 8 = (z + 2)(z^2 - 2z + 4)$ .

Les autres racines sont alors :  $z_1 = 1 + i\sqrt{3}, z_2 = 1 - i\sqrt{3}$ .

Pour résoudre  $(iz - 1)^3 + 8 = 0$  on reprend l'équation précédente avec le changement d'inconnue  $Z = iz - 1$ , ce qui donne les solutions en  $Z$  ; on revient en arrière pour les solutions en  $z$ .

$$Z = iz - 1 \Leftrightarrow iz = Z + 1 \Leftrightarrow z = \frac{Z + 1}{i} = -iZ - i \text{ d'où les trois solutions :}$$

$$z_0 = -i(-2) - i = i, \quad z_1 = -i(1 + i\sqrt{3}) - i = \sqrt{3} - 2i \text{ et } z_2 = -i(1 - i\sqrt{3}) - i = -\sqrt{3} - 2i.$$

### 1. 18. Calcul, équation, rotation, France 2004 - 5 pts

Dans l'ensemble  $\mathbb{C}$  des nombres complexes,  $i$  désigne le nombre de module 1 et d'argument  $\frac{\pi}{2}$ .

1. Montrer que  $(1 + i)^6 = -8i$ .

2. On considère l'équation (E) :  $z^2 = -8i$ .

a. Déduire de 1. une solution de l'équation (E).

b. L'équation (E) possède une autre solution ; écrire cette solution sous forme algébrique.

3. Déduire également de 1. une solution de (E') :  $z^3 = -8i$ .

4. On considère le point  $A$  d'affixe  $2i$  et la rotation  $r$  de centre  $O$  et d'angle  $\frac{2\pi}{3}$ .

- a. Déterminer l'affixe  $b$  du point  $B$ , image de  $A$  par  $r$ , ainsi que l'affixe  $c$  du point  $C$ , image de  $B$  par  $r$ .
- b. Montrer que  $b$  et  $c$  sont solutions de  $(E')$ .
5. a. Dans le plan complexe rapporté à un repère orthonormal  $(O; \vec{u}, \vec{v})$  (unité graphique 2 cm), représenter les points  $A, B$  et  $C$ .
- b. Quelle est la nature de la figure que forment les images de ces solutions ?
- c. Déterminer le centre de gravité de cette figure.

### **Correction**

1. Soit on développe brutalement en utilisant le binôme de Newton, soit on calcule d'abord  $(1+i)^2 = 1+2i+i^2 = 2i$ , ce qui donne  $(1+i)^6 = (2i)^3 = -8i$ . Une autre possibilité était de mettre  $1+i$  sous forme trigonométrique :  $1+i = \sqrt{2}e^{i\frac{\pi}{4}}$  d'où  $(1+i)^6 = \sqrt{2}^6 e^{i\frac{6\pi}{4}} = 8e^{i\frac{3\pi}{2}} = -8i$ .

2. a. Comme  $(1+i)^6 = -8i$ , on a  $[(1+i)^3]^2 = -8i$  donc  $(1+i)^3$  est une solution. On peut développer et trouver  $-2+2i$ .

b. D'une manière générale l'équation  $z^2 = u$  a les deux solutions  $z = \sqrt{u}$  et  $z = -\sqrt{u}$ , soit ici l'autre racine  $z = -(1+i)^3 = -(1+i)^2(1+i) = -2i(1+i) = 2-2i$ .

3. De la même manière on peut écrire  $(1+i)^6 = [(1+i)^2]^3$  donc  $(1+i)^2$  est une solution de  $(E')$  (on peut simplifier et trouver  $2i$ ).

4. a. La définition de  $r$  donne :  $z \rightarrow z' = e^{i\frac{2\pi}{3}}z$ , soit avec  $2i$  :  $b = 2ie^{i\frac{2\pi}{3}} = 2i\left(-\frac{1}{2} + i\frac{\sqrt{3}}{2}\right) = -\sqrt{3} - i$  ; puis

pour  $C$  :  $c = be^{i\frac{2\pi}{3}} = 2ie^{i\frac{2\pi}{3}}e^{i\frac{2\pi}{3}} = 2ie^{i\frac{4\pi}{3}} = 2i\left(-\frac{1}{2} - i\frac{\sqrt{3}}{2}\right) = \sqrt{3} - i$ .

b. En utilisant la forme trigonométrique on a :  $b^3 = \left(2ie^{i\frac{2\pi}{3}}\right)^3 = -8ie^{i\frac{6\pi}{3}} = -8i$  et la même chose pour  $c$ .

5. a. b. c. : La rotation de centre  $O$  d'angle  $\frac{2\pi}{3}$  transforme  $A$  en  $B$ ,  $B$  en  $C$  et  $C$  en  $A$  donc le triangle  $ABC$  est équilatéral de centre  $O$  qui est donc son centre de gravité.

### 1. 19. Calcul, Antilles 2004 - 4 pts

On donne le nombre complexe  $z = -\sqrt{2+\sqrt{2}} + i\sqrt{2-\sqrt{2}}$

- a. Exprimer  $z^2$  sous forme algébrique
- b. Exprimer  $z^2$  sous forme exponentielle.
- c. En déduire  $z$  sous forme exponentielle.

### **Correction**

a.

$$z^2 = \left(-\sqrt{2+\sqrt{2}} + i\sqrt{2-\sqrt{2}}\right)^2 = 2 + \sqrt{2} - 2i\sqrt{2+\sqrt{2}}\sqrt{2-\sqrt{2}} + i^2(2-\sqrt{2})$$

$$= 2 + \sqrt{2} - 2i\sqrt{(2+\sqrt{2})(2-\sqrt{2})} - 2 + \sqrt{2} = 2\sqrt{2} - 2i\sqrt{4-2} = 2\sqrt{2} - 2i\sqrt{2}.$$

b.  $z^2 = 2\sqrt{2} - 2i\sqrt{2} = 4\left(\frac{\sqrt{2}}{2} - i\frac{\sqrt{2}}{2}\right) = 4e^{-i\frac{\pi}{4}}$ .

c.  $z^2 = 4e^{-i\frac{\pi}{4}} \Rightarrow |z^2| = |z|^2 = 4 \Leftrightarrow |z| = 2, \arg(z^2) = -\frac{\pi}{4}[2\pi] \Leftrightarrow 2\arg(z) = -\frac{\pi}{4}[2\pi] \Leftrightarrow \arg(z) = -\frac{\pi}{8}[\pi]$ .

Sur  $[-\pi ; \pi[$ , on aurait soit  $z_1 = 2e^{-i\frac{\pi}{8}}$ , soit  $z_2 = 2e^{i\left(\frac{-\pi}{8} + \pi\right)} = 2e^{i\frac{7\pi}{8}}$ .

Le signe de la partie réelle et de la partie imaginaire de  $z$  donné dans l'énoncé nous donne  $z = z_2 = 2e^{i\frac{7\pi}{8}}$ .

1. 20. 4ème degré, tr. équilatéral, Am. du Nord 2001

On considère le polynôme  $P$  défini par :  $P(z) = z^4 - 6z^3 + 24z^2 - 18z + 63$ .

1. Calculer  $P(i\sqrt{3})$  et  $P(-i\sqrt{3})$  puis montrer qu'il existe un polynôme  $Q$  du second degré à coefficients réels, que l'on déterminera, tel que, pour tout  $z \in \mathbb{C}$ , on ait  $P(z) = (z^2 + 3)Q(z)$ .

2. Résoudre dans  $\mathbb{C}$  l'équation  $P(z) = 0$ .

3. Placer dans le plan complexe rapporté au repère orthonormal  $(O; \vec{u}, \vec{v})$ , les points  $A, B, C, D$  d'affixes respectives  $z_A = i\sqrt{3}$ ,  $z_B = -i\sqrt{3}$ ,  $z_C = 3 + 2i\sqrt{3}$  et  $z_D = \overline{z_C}$ , puis montrer que ces quatre points appartiennent à un même cercle.

4. On note  $E$  le symétrique de  $D$  par rapport à  $O$ . Montrer que  $\frac{z_C - z_B}{z_E - z_B} = e^{-i\frac{\pi}{3}}$  puis déterminer la nature du triangle  $BEC$ .

**Correction**

1.  $P(i\sqrt{3}) = 9 - 6(-i3\sqrt{3}) - 72 - i18\sqrt{3} + 63 = 0$ ,  $P(-i\sqrt{3}) = 9 - 6(i3\sqrt{3}) - 72 + i18\sqrt{3} + 63 = 0$ .

$P(z) = (z^2 + 3)(z^2 + az + b) = z^4 + az^3 + (a + 3b)z^2 + 3az + 3b$  donc  $a = -6$  et  $b = 21$ , soit

$$P(z) = (z^2 + 3)(z^2 - 6z + 21).$$

2.  $z^2 - 6z + 21 : \Delta = 36 - 84 = -48 = (i4\sqrt{3})^2$ ,  $z_1 = \frac{6 + i4\sqrt{3}}{2} = 3 + 2i\sqrt{3}$ ,  $z_2 = \frac{6 - i4\sqrt{3}}{2} = 3 - 2i\sqrt{3}$ .

$P(z) = 0$  a pour racines  $i\sqrt{3}$  et  $-i\sqrt{3}$  ainsi que  $z_1$  et  $z_2$ .

3. Comme  $A$  et  $B$  d'un côté,  $C$  et  $D$  de l'autre sont symétriques par rapport à l'axe  $((O, \vec{u}))$ , les triangles  $ABC$  et  $ABD$  ont mêmes cercles circonscrits, ils appartiennent donc au même cercle.

4.  $E$ , le symétrique de  $D$  par rapport à  $O$  a pour affixe  $-z_D = -3 + 2i\sqrt{3}$ .

$$\frac{z_C - z_B}{z_E - z_B} = \frac{3 + 2i\sqrt{3} + i\sqrt{3}}{-3 + 2i\sqrt{3} + i\sqrt{3}} = \frac{1 + i\sqrt{3}}{-1 + i\sqrt{3}} = \frac{(1 + i\sqrt{3})(-1 - i\sqrt{3})}{1 + 3} = \frac{1 - i\sqrt{3}}{2} = e^{-i\frac{\pi}{3}}.$$

Le triangle  $BEC$  est donc équilatéral.

1. 21. 2nd degré et barycentre, France 2004 - 5 pts

Le plan complexe est rapporté à un repère orthonormal direct  $(O; \vec{u}, \vec{v})$  (unité graphique 1 cm).

1. Résoudre dans  $\mathbb{C}$  l'équation  $z^2 - 8z\sqrt{3} + 64 = 0$ .

2. On considère les points  $A$  et  $B$  qui ont pour affixes respectives les nombres complexes  $a = 4\sqrt{3} - 4i$  et  $b = 4\sqrt{3} + 4i$ .

a. Ecrire  $a$  et  $b$  sous forme exponentielle.

b. Calculer les distances  $OA, OB, AB$ . En déduire la nature du triangle  $OAB$ .

3. On désigne par  $C$  le point d'affixe  $c = -\sqrt{3} + i$  et par  $D$  son image par la rotation de centre  $O$  et d'angle  $-\frac{\pi}{3}$ . Déterminer l'affixe du point  $D$ .

4. On appelle  $G$  le barycentre des trois points pondérés  $(O; -1), (D; +1), (B; +1)$ .

- Justifier l'existence de  $G$  et montrer que ce point a pour affixe  $g = 4\sqrt{3} + 6i$ .
- Placer les points  $A, B, C, D$  et  $G$  sur une figure.
- Montrer que les points  $C, D$  et  $G$  sont alignés.
- Démontrer que le quadrilatère  $OBGD$  est un parallélogramme.

### Correction

1.  $z^2 - 8z\sqrt{3} + 64 = 0$  :  $\Delta = 64 \cdot 3 - 4 \cdot 64 = -64 = (8i)^2$  d'où  $z_1 = \frac{8\sqrt{3} + 8i}{2} = 4\sqrt{3} + 4i$  ou  $z_2 = 4\sqrt{3} - 4i$ .

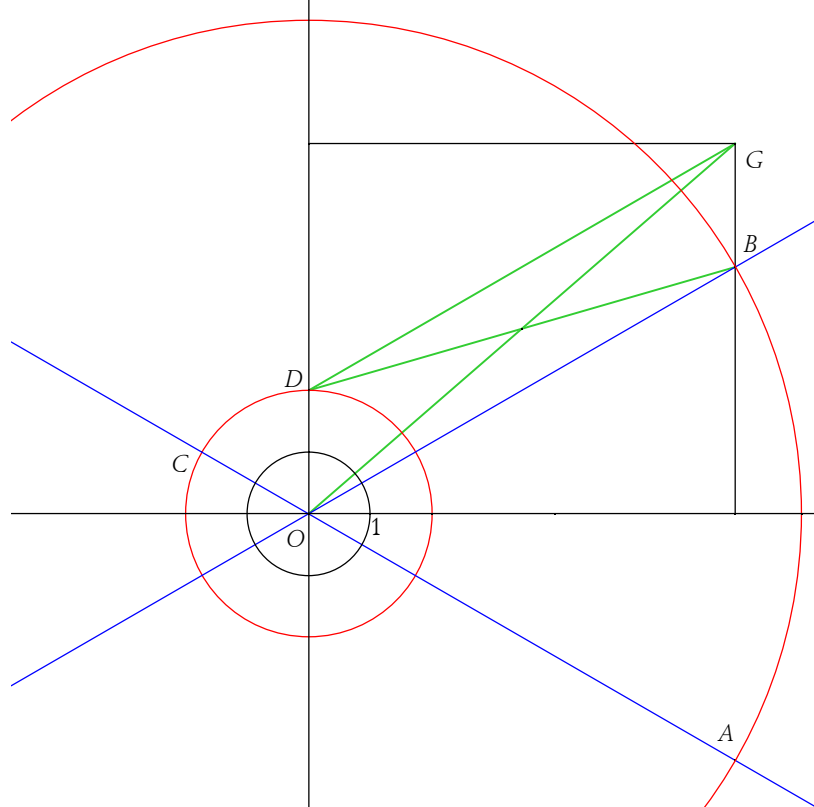
2. a.  $a = 4\sqrt{3} - 4i = 8 \left( \frac{\sqrt{3}}{2} - \frac{1}{2}i \right) = 8e^{-i\frac{\pi}{6}}$  et  $b = 4\sqrt{3} + 4i = 8 \left( \frac{\sqrt{3}}{2} + \frac{1}{2}i \right) = 8e^{i\frac{\pi}{6}}$ .

b. Il est immédiat que  $OA = OB = 8$  ;  $AB = |b - a| = |4\sqrt{3} + 4i - 4\sqrt{3} + 4i| = |8i| = 8$ .  $OAB$  est équilatéral.

3.  $r : z \rightarrow z' = e^{-i\frac{\pi}{3}} z \Rightarrow d = e^{-i\frac{\pi}{3}} (-\sqrt{3} + i) = e^{-i\frac{\pi}{3}} 2 \left( \frac{-\sqrt{3}}{2} + \frac{1}{2}i \right) = 2e^{-i\frac{\pi}{3}} e^{i\frac{5\pi}{6}} = 2e^{i\frac{3\pi}{6}} = 2i$  (on peut le faire évidemment en utilisant les coordonnées cartésiennes).

4. a.  $G$  : barycentre de  $(O ; -1), (D ; +1), (B ; +1)$  existe car la somme des coefficients n'est pas nulle. Son affixe est  $z_G = \frac{1}{-1+1+1} (-1 \cdot z_O + 1 \cdot z_D + 1 \cdot z_B) = d + b = 2i + 4\sqrt{3} + 4i = 4\sqrt{3} + 6i$ .

b. Il faut évidemment utiliser les formes trigo...



c.  $C, D$  et  $G$  sont alignés :  $\overline{CD}$  a pour affixe  $d - c = 2i - (-\sqrt{3} + i) = \sqrt{3} + i$  et  $\overline{DG}$  a pour affixe  $g - d = 4\sqrt{3} + 6i - 2i = 4\sqrt{3} + 4i = 4(d - c)$  donc  $\overline{DG} = 4\overline{CD}$ .

d. Appelons  $K$  le milieu de  $[BD]$ , alors  $G$  est le barycentre de  $(O ; -1), (K ; 2)$  d'où  $\overline{OG} = \frac{2}{-1+2} \overline{OK} \Leftrightarrow \overline{OG} = 2\overline{OK}$ , donc  $K$  est le milieu de  $[OG]$ . Mêmes milieux donc parallélogramme.

1. 22. 3ème degré, losange, N. Calédonie 2002

1. On considère le polynôme  $P$  de la variable complexe  $z$ , défini par :

$$P(z) = z^3 + (1 - i\sqrt{2})z^2 + (74 - i\sqrt{2})z - 74i\sqrt{2}.$$

a. Déterminer le nombre réel  $y$  tel que  $iy$  soit solution de l'équation  $P(z) = 0$ .

b. Trouver deux nombres réels  $a$  et  $b$  tels que, pour tout nombre complexe  $z$ , on ait

$$P(z) = (z - i\sqrt{2})(z^2 + az + b).$$

c. Résoudre dans l'ensemble  $\mathbb{C}$  des nombres complexes, l'équation  $P(z) = 0$ .

2. Le plan complexe est rapporté à un repère orthonormal direct  $(O; \vec{u}, \vec{v})$ . On prendra 1 cm pour unité graphique.

a. Placer les points  $A, B$  et  $I$  d'affixes respectives  $z_A = -7 + 5i$ ;  $z_B = -7 - 5i$  et  $z_I = i\sqrt{2}$ .

b. Déterminer l'affixe de l'image du point  $I$  par la rotation de centre  $O$  et d'angle  $-\frac{\pi}{4}$ .

c. Placer le point  $C$  d'affixe  $z_C = 1 + i$ .

Déterminer l'affixe du point  $N$  tel que  $ABCN$  soit un parallélogramme.

d. Placer le point  $D$  d'affixe  $z_D = 1 + 11i$ .

Calculer  $Z = \frac{z_A - z_C}{z_D - z_B}$  sous forme algébrique puis sous forme trigonométrique. Justifier que les droites  $(AC)$  et  $(BD)$  sont perpendiculaires et en déduire la nature du quadrilatère  $ABCD$ .

**Correction**

1. a.  $iy$  solution de l'équation  $P(z) = 0$ , soit  $P(iy) = 0$ , soit

$$-iy^3 - (1 - i\sqrt{2})y^2 + (74 - i\sqrt{2})iy - 74i\sqrt{2} = 0 \Leftrightarrow (y^2 + \sqrt{2}y) + i(-y^3 + \sqrt{2}y^2 + 74y - 74\sqrt{2}) = 0.$$

Ceci donne le système  $\begin{cases} y^2 + \sqrt{2}y = 0 \\ -y^3 + \sqrt{2}y^2 + 74y - 74\sqrt{2} = 0 \end{cases}$ ; la première ligne donne comme solutions  $y = 0$  qui ne convient pas dans la seconde ligne et  $y = -\sqrt{2}$  qui convient.

b.  $P(z) = (z - i\sqrt{2})(z^2 + az + b) = (z - i\sqrt{2})(z^2 + z + 74)$ .

c.  $P(z) = 0$ :  $z^2 + z + 74 = 0$ ,  $\Delta = 1 - 296 = -295 = i^2 \times 5 \times 59$  d'où les racines

$$z_1 = i\sqrt{2}, z_2 = \frac{-1 + i\sqrt{295}}{2}, z_3 = \frac{-1 - i\sqrt{295}}{2}.$$

2. b.  $z' = e^{i\frac{\pi}{4}} z_I = \left(\frac{\sqrt{2}}{2} + i\frac{\sqrt{2}}{2}\right) i\sqrt{2} = -1 + i$ .

c.  $ABCN$  est un parallélogramme si  $\overline{AB} = \overline{NC} \Leftrightarrow z_N = z_A - z_B + z_C = 7 + 5i - 7 + 5i + 1 + i = 1 + 11i$ .

d. Calculer  $Z = \frac{z_A - z_C}{z_D - z_B} = \frac{-7 + 5i - 1 - i}{1 + 11i + 7 + 5i} = \frac{-8 + 4i}{8 + 16i} = \frac{(-2 + i)(2 - 4i)}{4 + 16} = \frac{10i}{20} = \frac{1}{2}i = \frac{1}{2}e^{i\frac{\pi}{2}}$ .

On a donc  $(\overline{BD}, \overline{CA}) = \frac{\pi}{2}$  donc les droites  $(AC)$  et  $(BD)$  sont perpendiculaires; comme  $ABCD$  est un parallélogramme, c'est un losange.

1. 23. Système, Losange et rotation, Polynésie 2002

**Partie A**

1.  $z_1$  et  $z_2$  sont des nombres complexes ; résoudre le système d'équations suivant  $\begin{cases} z_1\sqrt{3} - z_2 = -2 \\ z_1 - z_2\sqrt{3} = -2i \end{cases}$ .

2. Dans le plan complexe muni d'un repère orthonormé direct de centre  $O$ , d'unité graphique 4 cm, on considère les points  $A$  et  $B$  d'affixes respectives :  $z_A = -\sqrt{3} + i$  et  $z_B = -1 + i\sqrt{3}$ .

Donner les écritures de  $z_A$  et  $z_B$  sous forme exponentielle. Placer les points  $A$  et  $B$ .

3. Calculer module et argument de  $\frac{z_A}{z_B}$ .

En déduire la nature du triangle  $ABO$  et une mesure de l'angle  $(\overline{OA}, \overline{OB})$ .

4. Déterminer l'affixe du point  $C$  tel que  $ACBO$  soit un losange. Placer  $C$ . Calculer l'aire du triangle  $ABC$  en  $\text{cm}^2$ .

### Partie B

Soit  $f$  la transformation qui à tout point  $M$  d'affixe  $z$  associe le point  $M'$  d'affixe  $z'$  telle que  $z' = e^{-i\frac{\pi}{6}} z$ .

1. Définir cette transformation et donner ses éléments caractéristiques.

2. Quelles sont, sous forme exponentielle, les affixes de  $A'$ ,  $B'$  et  $C'$  images par  $f$  de  $A$ ,  $B$  et  $C$  ?

3. Quelle est l'aire du triangle  $A'B'C'$  en  $\text{cm}^2$  ?

### Correction

#### Partie A

1.  $\begin{cases} z_1\sqrt{3} - z_2 = -2 \\ z_1 - z_2\sqrt{3} = -2i \end{cases} \Leftrightarrow \begin{cases} z_1\sqrt{3} - z_2 = -2 \\ -z_1\sqrt{3} + z_2\sqrt{3} = 2\sqrt{3}i \end{cases} \Leftrightarrow \begin{cases} 2z_2 = -2 + 2i\sqrt{3} \\ z_1\sqrt{3} - z_2 = -2 \end{cases} \Leftrightarrow \begin{cases} z_2 = -1 + i\sqrt{3} \\ z_1 = \frac{-3 + i\sqrt{3}}{\sqrt{3}} = -\sqrt{3} + i \end{cases}$ .

2.  $z_A = -\sqrt{3} + i = 2\left(\frac{-\sqrt{3}}{2} + \frac{1}{2}i\right) = 2e^{i\frac{5\pi}{6}}$  et  $z_B = -1 + i\sqrt{3} = 2\left(-\frac{1}{2} + i\frac{\sqrt{3}}{2}\right) = 2e^{i\frac{2\pi}{3}}$ .

3.  $\frac{z_A}{z_B} = \frac{2e^{i\frac{5\pi}{6}}}{2e^{i\frac{2\pi}{3}}} = e^{i\left(\frac{5\pi}{6} - \frac{2\pi}{3}\right)} = e^{i\frac{\pi}{6}}$  donc module 1 et argument  $\frac{\pi}{6}$ .

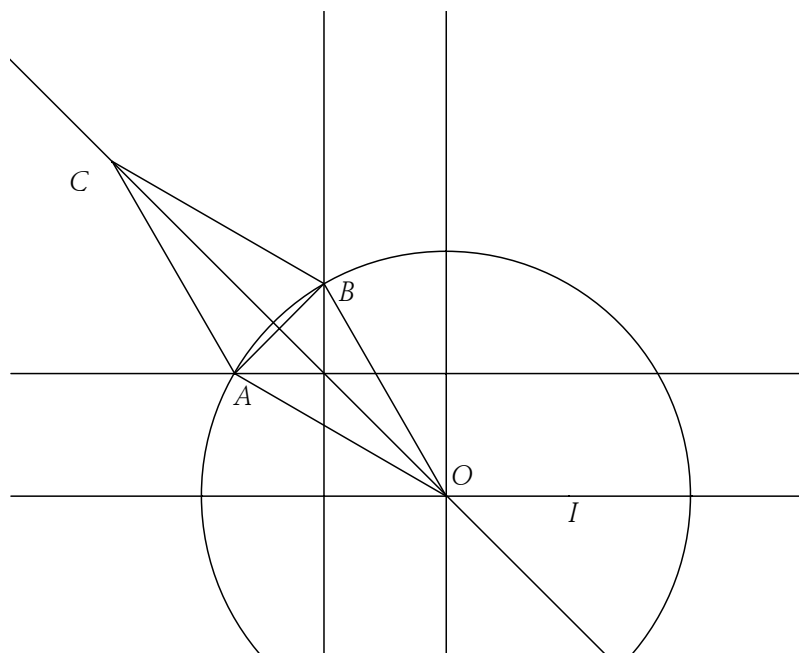
Le triangle  $ABO$  est isocèle en  $O$  puisque  $|z_A| = |z_B|$  et  $(\overline{OA}, \overline{OB}) = \arg \frac{z_B}{z_A} = -\frac{\pi}{6}$ .

4. On doit avoir  $\overline{AC} = \overline{OB}$ , soit  $z_C - z_A = z_B - z_O \Leftrightarrow z_C = z_A + z_B = -1 - \sqrt{3} + i(\sqrt{3} + 1) = (\sqrt{3} + 1)(-1 + i)$ .

L'aire du triangle  $ABC$  est :

$$\begin{aligned} \frac{AB}{2} \times \frac{OC}{2} &= \frac{1}{4} |z_B - z_A| |z_C - z_O| \\ &= \frac{1}{4} |-1 + i\sqrt{3} + \sqrt{3} - i| |(\sqrt{3} + 1)(-1 + i)| = \frac{1}{4} (\sqrt{3} - 1) |1 + i| (\sqrt{3} + 1) |-1 + i| = \frac{1}{4} \times 2 \times \sqrt{2} \times \sqrt{2} = 1, \end{aligned}$$

soit  $16 \text{ cm}^2$ .



### Partie B

1.  $z' = e^{-i\frac{\pi}{6}} z$  : rotation de centre  $O$ , d'angle  $-\frac{\pi}{6}$ .

2.  $z_{A'} = z_B, z_{B'} = 2i, z_{C'} = (\sqrt{3} + 1)\sqrt{2} \left( -\frac{\sqrt{2}}{2} + i\frac{\sqrt{2}}{2} \right) = (\sqrt{6} + \sqrt{2}) e^{i\frac{3\pi}{4}}$ .

3. L'aire du triangle  $A'B'C'$  est évidemment la même que celle de  $ABC$ ...

#### 1. 24. 2nd degré

On considère dans  $\mathbb{C}$  l'équation du second degré  $Z^2 + Z + 1 = 0$

1. Résoudre cette équation. On note les solutions  $z_1$  et  $z_2$ , la partie imaginaire de  $z_1$  étant positive.

2. Vérifier que  $z_2 = z_1^2$ .

3. Mettre  $z_1$  et  $z_2$  sous forme trigonométrique.

4. Indiquer sur quel cercle de centre  $O$  sont situés les points  $M_1$  et  $M_2$  d'affixes respectives  $z_1$  et  $z_2$ . Placer alors ces points avec précision dans le plan complexe rapporté à un repère orthonormal d'unité graphique 4 cm.

### Correction

1. Une équation ultra-classique qui donne les racines  $z_1 = \frac{-1+i\sqrt{3}}{2} = e^{i\frac{2\pi}{3}}$  et  $z_2 = \frac{-1-i\sqrt{3}}{2} = e^{-i\frac{2\pi}{3}}$ .

2.  $z_1^2 = \left( \frac{-1+i\sqrt{3}}{2} \right)^2 = e^{i\frac{4\pi}{3}} = \frac{1-3-2i\sqrt{3}}{2} = \frac{-1-i\sqrt{3}}{2} = e^{-i\frac{2\pi}{3}} = z_2$ .

3. Déjà fait.

4. Les points en question forment un triangle équilatéral avec le point d'affixe 1 sur le cercle trigo.

#### 1. 25. 2nd degré

On désigne par  $P$  le plan complexe. Unité graphique : 2 cm.

1. Résoudre l'équation d'inconnue complexe  $z$  :  $z^2 - 2z + 4 = 0$ . On notera  $z_1$  la solution dont la partie imaginaire est positive et  $z_2$  l'autre. Donner le module et l'argument de chacun des nombres  $z_1, z_2, z_1^2, z_2^2$ .  
Ecrire sous forme algébrique  $z_1^2$  et  $z_2^2$ .



2. On considère dans le plan les points  $A(1+i\sqrt{3})$ ,  $B(1-i\sqrt{3})$ ,  $C(-2+2i\sqrt{3})$  et  $D(-2-2i\sqrt{3})$ .

a. Représenter les points  $A$ ,  $B$ ,  $C$  et  $D$  dans le plan  $P$ . Quelle est la nature du quadrilatère  $ABCD$  ?

b. Montrer que les points  $O$ ,  $A$  et  $D$  d'une part et les points  $O$ ,  $B$  et  $C$  d'autre part sont alignés. Quel est le point d'intersection des diagonales de  $ABCD$  ?

c. Quelles sont les affixes des vecteurs  $\overline{AB}$  et  $\overline{AC}$  ? Montrer que les droites  $AB$  et  $AC$  sont perpendiculaires.

### Correction

1.  $z^2 - 2z + 4 = 0$  : les racines sont  $z_1 = 1 + i\sqrt{3}$  et  $z_2 = 1 - i\sqrt{3}$ , dont le module est 2 et l'argument  $\pi/3$  et  $-\pi/3$ . Pour les carrés on a  $z_1^2 = 4e^{i\frac{2\pi}{3}} = -2 + 2i\sqrt{3}$  et  $z_2^2 = 4e^{-i\frac{2\pi}{3}} = -2 - 2i\sqrt{3}$ .

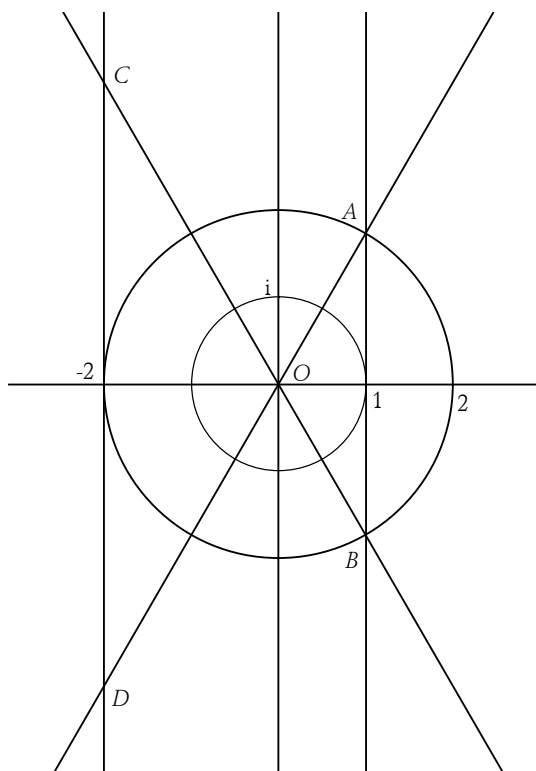
2. a. Comme on pouvait s'y attendre (enfin, des fois c'est différent...) les résultats du 1. se retrouvent comme affixes des points du 2. On fait la figure :

$ABCD$  est un trapèze isocèle (les droites  $(AB)$  et  $(CD)$  sont verticales donc parallèles ; les points  $A$  et  $B$  étant conjugués sont symétriques par rapport à  $(Ox)$ , même chose pour  $C$  et  $D$ ).

b. Avec les arguments c'est immédiat, sinon on utilise les vecteurs :  $\overline{OC} = -2 + 2i\sqrt{3} = -2(1 - i\sqrt{3}) = -2\overline{OB}$ . La symétrie par rapport à l'axe réel montre que les diagonales se coupent en  $O$ .

c.  $\overline{AD} = -2 - 2i\sqrt{3} - 1 - i\sqrt{3} = -3 - 3i\sqrt{3}$  et  $\overline{AC} = -2 + 2i\sqrt{3} - 1 - i\sqrt{3} = -3 + i\sqrt{3}$ . On peut faire le produit scalaire :  $\overline{AD} \cdot \overline{AC} = \begin{pmatrix} -3 \\ -3\sqrt{3} \end{pmatrix} \cdot \begin{pmatrix} -3 \\ \sqrt{3} \end{pmatrix} = 9 - 9 = 0$ .

C'est bon.



### 1. 26. Polynôme

1. Développer  $(1 - \sqrt{2})^2$

2. Résoudre dans l'ensemble des nombres complexes l'équation  $z^2 - (1 + \sqrt{2})z + \sqrt{2} = 0$ .

3. Résoudre dans l'ensemble des complexes les équations  $z + \frac{1}{z} = 1$  puis  $z + \frac{1}{z} = \sqrt{2}$ .

4. Soit  $P(z)$  le polynôme de la variable complexe  $z$  défini par

$$P(z) = z^4 - (1 + \sqrt{2})z^3 + (2 + \sqrt{2})z^2 - (1 + \sqrt{2})z + 1.$$

Vérifier que pour tout  $z$  non nul, on a  $\frac{P(z)}{z^2} = \left(z + \frac{1}{z}\right)^2 - (1 + \sqrt{2})\left(z + \frac{1}{z}\right) + \sqrt{2}$ .

En déduire les solutions de l'équation  $P(z) = 0$ .

### Correction

1.  $(1 - \sqrt{2})^2 = 1 - 2\sqrt{2} + 2 = 3 - 2\sqrt{2}$ .

2.  $z^2 - (1 + \sqrt{2})z + \sqrt{2} = 0$  :

$$\Delta = (1 + \sqrt{2})^2 - 4\sqrt{2} = 1 + 2\sqrt{2} + 2 - 4\sqrt{2} = 1 - 2\sqrt{2} + 2 = (1 - \sqrt{2})^2$$

d'où  $z_1 = \frac{1+\sqrt{2}+1-\sqrt{2}}{2} = 1$  et  $z_2 = \frac{1+\sqrt{2}-1+\sqrt{2}}{2} = \sqrt{2}$ .

3. (1) :  $z + \frac{1}{z} = 1 \Leftrightarrow z^2 - z + 1 = 0$ , soit  $z_1' = \frac{1+i\sqrt{3}}{2}$ ,  $z_2' = \frac{1-i\sqrt{3}}{2}$  ;

(2) :  $z + \frac{1}{z} = \sqrt{2} \Leftrightarrow z^2 - \sqrt{2}z + 1 = 0$  soit  $z_1'' = \frac{\sqrt{2}+i\sqrt{2}}{2}$ ,  $z_2'' = \frac{\sqrt{2}-i\sqrt{2}}{2}$ .

4.  $P(z) = z^4 - (1+\sqrt{2})z^3 + (2+\sqrt{2})z^2 - (1+\sqrt{2})z + 1$  ; on développe

$$\left(z + \frac{1}{z}\right)^2 - (1+\sqrt{2})\left(z + \frac{1}{z}\right) + \sqrt{2} = z^2 + 2z\frac{1}{z} + \frac{1}{z^2} - (1+\sqrt{2})z - (1+\sqrt{2})\frac{1}{z} + \sqrt{2},$$

on met au même dénominateur et on simplifie :

$$\frac{z^4 + 2z^2 + 1 - (1+\sqrt{2})z^3 - (1+\sqrt{2})z + \sqrt{2}z^2}{z^2} = \frac{z^4 - (1+\sqrt{2})z^3 + (2+\sqrt{2})z^2 - (1+\sqrt{2})z + 1}{z^2}, \text{ ok !}$$

En faisant le changement de variable  $z + \frac{1}{z} = Z$  on a l'équation  $Z^2 - (1+\sqrt{2})Z + \sqrt{2} = 0$  qui a donc les solutions  $Z_1 = 1, Z_2 = \sqrt{2}$ . Il reste à revenir sur  $z$ , ce qui donne les deux équations du 3. et donc les quatre solutions  $z_1', z_2', z_1'', z_2''$ .

### 1. 27. Interprétation géométrique

Le plan complexe est muni d'un repère orthonormal direct  $(O; \vec{u}, \vec{v})$  (unité graphique 4 cm). Soit  $I$  le point d'affixe 1. On note  $\Gamma$  le cercle de diamètre  $[OI]$  et on nomme son centre  $\Omega$ .

#### Partie A

On pose  $a_0 = \frac{1}{2} + \frac{1}{2}i$  et on note  $A_0$  son image.

1. Montrer que le point  $A_0$  appartient au cercle  $\Gamma$ .

2. Soit  $B$  le point d'affixe  $b$ , avec  $b = -1 + 2i$ , et  $B'$  le point d'affixe  $b'$  telle que  $b' = a_0 b$ .

a. Calculer  $b'$ .

b. Démontrer que le triangle  $OBB'$  est rectangle en  $B'$ .

#### Partie B

Soit  $a$  un nombre complexe non nul et différent de 1, et  $A$  son image dans le plan complexe. A tout point  $M$  d'affixe  $z$  non nulle, on associe le point  $M'$  d'affixe  $z'$  telle que  $z' = az$ .

On se propose de déterminer l'ensemble des points  $A$  tels que le triangle  $OMM'$  soit rectangle en  $M'$ .

1. Interpréter géométriquement  $\arg\left(\frac{a-1}{a}\right)$ .

2. Montrer que  $(\overline{M'O}; \overline{M'M}) = \arg\left(\frac{a-1}{a}\right) + 2k\pi$  (où  $k \in \mathbb{Z}$ ).

3. En déduire que le triangle  $OMM'$  est rectangle en  $M'$  si et seulement si  $A$  appartient au cercle  $\Gamma$  privé de  $O$  et  $I$ .

### Correction

#### Partie A

1.  $\Omega$  a pour affixe  $1/2$  et  $\Gamma$  a pour rayon  $1/2$  ; on calcule  $\Omega A_0 = \left| \frac{1}{2} + \frac{1}{2}i - \frac{1}{2} \right| = \left| \frac{1}{2}i \right| = \frac{1}{2}$  donc  $A_0$  est sur  $\Gamma$ .

2. a.  $b' = a_0 b = (-1 + 2i) \left( \frac{1}{2} + \frac{1}{2}i \right) = -\frac{1}{2} + i - \frac{1}{2}i - 1 = -\frac{3}{2} + \frac{1}{2}i$ .

b. Avec l'argument : on calcule

$$(\overline{B'O}, \overline{B'B}) = \arg \frac{b-b'}{0-b'} = \arg \frac{-1+2i+3/2-i/2}{3/2-i/2} = \arg \frac{1+3i}{3-i} = \arg \frac{(1+3i)(3+i)}{10} = \arg i = \frac{\pi}{2}.$$

On pouvait aussi faire Pythagore.

Partie B

1.  $\arg\left(\frac{a-1}{a}\right) = (\overline{OA}, \overline{IA})$  puisque le vecteur  $\overline{IA}$  a pour affixe  $a-1$  et  $\overline{OA}$  a pour affixe  $a$ .

2.  $(\overline{M'O}; \overline{M'M}) = \arg\left(\frac{z-z'}{0-z'}\right) + 2k\pi = \arg\left(\frac{z-az}{-az}\right) + 2k\pi = \arg\left(\frac{1-a}{-a}\right) + 2k\pi = \arg\left(\frac{a-1}{a}\right) + 2k\pi.$

3.  $OMM'$  est rectangle en  $M'$  si  $(\overline{M'O}; \overline{M'M}) = \pm \frac{\pi}{2} (2\pi)$ , c'est-à-dire lorsque le triangle  $OAI$  est rectangle en  $A$ .  $A$  doit donc être sur le cercle de diamètre  $[OI]$ . On enlève les points  $O$  et  $I$  sinon l'écriture  $\arg\left(\frac{a-1}{a}\right) = (\overline{OA}, \overline{IA})$  n'a pas de sens.

1. 28. Interp. géom, Am. Nord 06/2008, 5 pts

Le plan complexe est rapporté à un repère orthonormal direct  $(O; \vec{u}, \vec{v})$  d'unité graphique : 4 cm.

On considère le point  $A$  d'affixe  $z_A = 2+i$  et le cercle  $(\Gamma)$  de centre  $A$  et de rayon  $\sqrt{2}$ .

1. Faire une figure qui sera complétée tout au long de l'exercice.

2. a. Déterminer les affixes des points d'intersection de  $(\Gamma)$  et de l'axe  $(O; \vec{u})$ .

b. On désigne par  $B$  et  $C$  les points d'affixes respectives  $z_B = 1$  et  $z_C = 3$ .

Déterminer l'affixe  $z_D$  du point  $D$  diamétralement opposé au point  $B$  sur le cercle  $(\Gamma)$ .

3. Soit  $M$  le point d'affixe  $\frac{3}{5} + \frac{6}{5}i$ .

a. Calculer le nombre complexe  $\frac{z_D - z_M}{z_B - z_M}$ .

b. Interpréter géométriquement un argument du nombre  $\frac{z_D - z_M}{z_B - z_M}$ ; en déduire que le point  $M$  appartient au cercle  $(\Gamma)$ .

4. On note  $(\Gamma')$  le cercle de diamètre  $[AB]$ . La droite  $(BM)$  recoupe le cercle  $(\Gamma')$  en un point  $N$ .

a. Montrer que les droites  $(DM)$  et  $(AN)$  sont parallèles.

b. Déterminer l'affixe du point  $N$ .

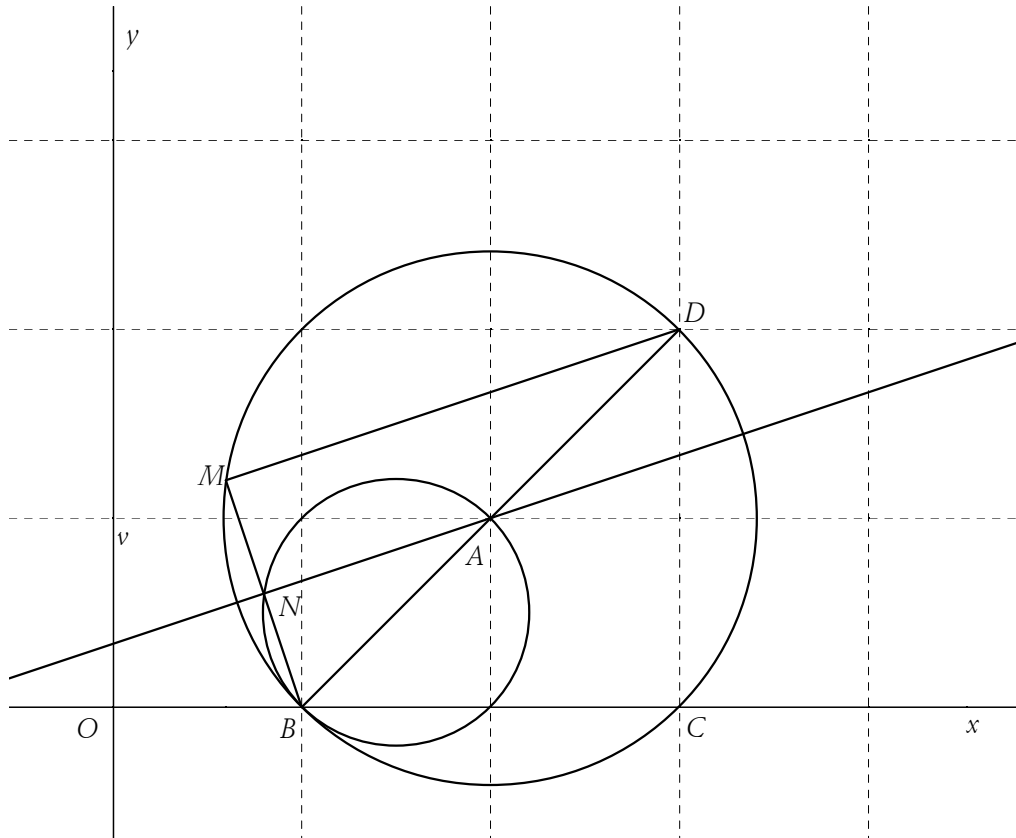
5. On désigne par  $M'$  l'image du point  $M$  par la rotation de centre  $B$  et d'angle  $-\frac{\pi}{2}$ .

a. Déterminer l'affixe du point  $M'$ .

b. Montrer que le point  $M'$  appartient au cercle  $(\Gamma')$ .

**Correction**

1.



2. a.  $(\Gamma)$  a une équation de la forme  $(x-2)^2 + (y-1)^2 = (\sqrt{2})^2 = 2$ .

$$M(x; y) \in (\Gamma) \cap (O; \vec{u}) \Leftrightarrow \begin{cases} (x-2)^2 + (y-1)^2 = 2 \\ y=0 \end{cases} \Leftrightarrow \begin{cases} (x-2)^2 = 1 \\ y=0 \end{cases} \Leftrightarrow \begin{cases} x=3 \\ y=0 \end{cases} \text{ ou } \begin{cases} x=1 \\ y=0 \end{cases}.$$

Par conséquent, les affixes des points d'intersection de  $(\Gamma)$  et de l'axe  $(O; \vec{u})$  sont respectivement 1 et 3.

b.  $D$  est diamétralement opposé à  $B$  sur  $(\Gamma)$  donc  $\overline{AD} = \overline{BA}$ , d'où  $z_D - z_A = z_A - z_B$ , soit  $z_D = 2z_A - z_B = 2(2+i) - 1 = 3+2i$ .

$D$  a pour affixe  $3+2i$ .

3. a. 
$$\frac{z_D - z_M}{z_B - z_M} = \frac{(3+2i) - \left(\frac{3}{5} + \frac{6}{5}i\right)}{1 - \left(\frac{3}{5} + \frac{6}{5}i\right)} = \frac{\frac{2}{5}(6+2i)}{\frac{2}{5}(1-3i)} = \frac{(6+2i)(1+3i)}{1^2 + 3^2} = \frac{20i}{10} = 2i, \text{ d'où } \frac{z_D - z_M}{z_B - z_M} = 2i.$$

b. Un argument de  $\frac{z_D - z_M}{z_B - z_M}$  est une mesure de l'angle  $(\overline{MB}, \overline{MD})$ .

$(\overline{MB}, \overline{MD}) = \arg(2i) = \frac{\pi}{2} + 2k\pi \ (k \in \mathbb{Z})$ ; le triangle  $BMD$  est rectangle en  $M$ ;  $M$  appartient alors au cercle de diamètre  $[BD]$ , le point  $M$  appartient au cercle  $(\Gamma)$ .

4. a. Comme  $N$  appartient au cercle  $(\Gamma')$ , le triangle  $ANB$  est rectangle en  $N$ , les droites  $(AN)$  et  $(BM)$  sont donc orthogonales.

De plus les droites  $(MD)$  et  $(BM)$  sont orthogonales d'après la question précédente.

Par conséquent, les droites  $(AN)$  et  $(MD)$ , orthogonales à la même droite, sont parallèles entre elles.

b. Dans le triangle  $BMD$  les droites  $(AN)$  et  $(MD)$  sont parallèles et  $A$  est le milieu de  $[BD]$ ; d'après le théorème des milieux la droite  $(AN)$  coupe le segment  $[MB]$  en son milieu. Donc  $N$  est le milieu de

$$[MB], z_N = \frac{z_B + z_M}{2} = \frac{1 + \left(\frac{3}{5} + \frac{6}{5}i\right)}{2} = \frac{4}{5} + \frac{3}{5}i.$$

5. a. L'écriture complexe de la rotation de centre  $B$  et d'angle  $-\frac{\pi}{2}$  est :  $z' - z_B = e^{-i\frac{\pi}{2}}(z - z_B)$ , c'est-à-dire

$$z' = -iz + 1 + i. \text{ Alors } z_{M'} = -i\left(\frac{3}{5} + \frac{6}{5}i\right) + 1 + i = \frac{11}{5} + \frac{2}{5}i.$$

$$\text{b. } \overline{AM'} \cdot \overline{BM'} = \left(\frac{11}{5} - 2\right)\left(\frac{11}{5} - 1\right) + \left(\frac{2}{5} - 1\right)\left(\frac{2}{5} - 0\right) = \frac{1}{5} \times \frac{6}{5} + \left(-\frac{3}{5}\right) \times \frac{2}{5} = \frac{6}{25} - \frac{6}{25} = 0.$$

Le triangle  $ABM'$  est rectangle en  $M'$  et est inscrit dans le cercle de diamètre  $[AB]$ . Par conséquent, le point  $M'$  appartient au cercle  $(\Gamma')$ .

### 1. 29. Homographie+ROC, Am. Nord 2006 - 5 pts

Dans le plan complexe rapporté à un repère orthonormal direct  $(O; \vec{u}, \vec{v})$  (unité graphique 2 cm), on considère les points  $A, B$  et  $C$  d'affixes respectives  $z_A = 2$ ,  $z_B = 1 + i\sqrt{3}$  et  $z_C = 1 - i\sqrt{3}$ .

#### Partie A

1. a. Donner la forme exponentielle de  $z_B$  puis de  $z_C$ .
- b. Placer les points  $A, B$ , et  $C$ .
2. Déterminer la nature du quadrilatère  $OBAC$ .
3. Déterminer et construire l'ensemble  $\Delta$  des points  $M$  du plan tels que  $|z| = |z - 2|$ .

#### Partie B

A tout point  $M$  d'affixe  $z$  tel que  $z \neq z_A$ , on associe le point  $M'$  d'affixe  $z'$  défini par  $z' = \frac{-4}{z-2}$ .

1. a. Résoudre dans  $\mathbb{C}$  l'équation  $z = \frac{-4}{z-2}$ .
- b. En déduire les points associés aux points  $B$  et  $C$ .
- c. Déterminer et placer le point  $G'$  associé au centre de gravité  $G$  du triangle  $OAB$ .
2. a. Question de cours

*Prérequis : le module d'un nombre complexe, noté  $|z|$ , vérifie  $|z|^2 = z\bar{z}$  où  $\bar{z}$  est le conjugué de  $z$ .*

Démontrer que :

$$* \text{ pour tous nombres complexes } z_1 \text{ et } z_2, |z_1 \times z_2| = |z_1| \times |z_2| ;$$

$$* \text{ pour tous nombres complexes } z \text{ non nul, } \left|\frac{1}{z}\right| = \frac{1}{|z|}.$$

$$\text{b. Démontrer que pour tout nombre complexe } z \text{ distinct de } 2, |z' - 2| = \frac{2|z|}{|z-2|}.$$

c. On suppose dans cette question que  $M$  est un point quelconque de  $\Delta$ , où  $\Delta$  est l'ensemble défini à la question 3. de la partie A.

Démontrer que le point  $M'$  associé à  $M$  appartient à un cercle  $\Gamma$  dont on précisera le centre et le rayon. Tracer  $\Gamma$ .

#### Correction

A. 1. a.  $z_B = 1 + i\sqrt{3} = 2 \left( \frac{1}{2} + i \frac{\sqrt{3}}{2} \right) = 2e^{i\frac{\pi}{3}} ; z_C = 2e^{-i\frac{\pi}{3}}$ .

A. 2. Quadrilatère  $OABC$  : il s'agit d'un losange.

A. 3.  $\Delta$  est la médiatrice de  $[OA]$  :  $|z| = |z-2| \Leftrightarrow OM = AM$ .

B. 1. a.  $z(z-2) = -4 \Leftrightarrow z^2 - 2z + 4 = 0 \Leftrightarrow (z-1)^2 = -3 \Leftrightarrow \begin{cases} z_1 = 1 + i\sqrt{3} = z_B \\ z_2 = 1 - i\sqrt{3} = z_C \end{cases}$ .

B. 1. b. On a donc  $B' = B$  et  $C' = C$ .

B. 1. c.  $G$  a pour affixe  $\frac{1}{3}(0 + z_A + z_B) = \frac{2+1+i\sqrt{3}}{3} = 1+i\frac{\sqrt{3}}{3}$ , donc  $G'$  a pour affixe

$$\frac{-4}{1+i\frac{\sqrt{3}}{3}-2} = \frac{-12}{-3+i\sqrt{3}} = \frac{-12(-3-i\sqrt{3})}{9+3} = 3+i\sqrt{3}.$$

B. 2. a. Question de cours

On utilise  $|z|^2 = z\bar{z}$  ainsi que les propriétés de  $\bar{\bar{z}}$ .

\*  $|z_1 \times z_2|^2 = (z_1 z_2)(\overline{z_1 z_2}) = z_1 z_2 \bar{z}_1 \bar{z}_2 = z_1 \bar{z}_1 \times z_2 \bar{z}_2 = |z_1|^2 \times |z_2|^2 ;$

\* Comme  $z \times \frac{1}{z} = 1$ , on a :  $\left| z \times \frac{1}{z} \right| = 1 \Leftrightarrow |z| \times \left| \frac{1}{z} \right| = 1 \Leftrightarrow \left| \frac{1}{z} \right| = \frac{1}{|z|}$ .

B. 2. b.  $|z'-2| = \left| \frac{-4}{z-2} - 2 \right| = \left| \frac{-4-2z+4}{z-2} \right| = \left| \frac{-2z}{z-2} \right| = \frac{2|z|}{|z-2|}$ .

B. 2. c. On a  $|z| = |z-2|$  et  $|z'-2| = \frac{2|z|}{|z-2|}$  donc  $|z'-2| = \frac{2|z|}{|z|} = 2$  donc  $M'$  appartient au cercle de centre  $A$ , de rayon 2.

### 1. 30. Homographie

Le plan complexe est rapporté à un repère orthonormal  $(O; \vec{u}, \vec{v})$ .

On appelle  $A, B$  et  $C$  les points d'affixes respectives  $z_A = -1 + 3i$  et  $z_B = -2$  et  $z_C = -\frac{3-3i}{2}$ .

Soit  $f$  l'application du plan privé de  $A$  dans le plan qui, à tout point  $M$  d'affixe  $z$  distincte de  $z_A$ , associe le point  $M'$  d'affixe  $z'$  définie par :  $z' = \frac{z+2}{z+1-3i}$ .

1. Factoriser  $z^2 - 3iz - 2$  en remarquant que  $z = i$  en est une solution, puis résoudre l'équation

$$(E) : z^2 - 3iz - 2 = 0$$

2. Déterminer les affixes des points invariants par  $f$ . (Un point est invariant lorsque  $z = z'$ )

3. Déterminer l'ensemble des points  $M$  tels que  $M'$  appartienne au cercle de centre  $O$  de rayon 1.

4. En posant  $z = x + iy$ , déterminer  $\text{Im}(z')$  en fonction de  $x$  et  $y$ . En déduire l'ensemble des points  $M$  tels que  $M'$  appartienne à l'axe des abscisses.

5. a. Montrer que pour tout  $z$  différent de  $-1 + 3i$  on a l'équivalence suivante :

$$\frac{z+2}{z+1-3i} = -\frac{\bar{z}+2}{\bar{z}+1+3i} \Leftrightarrow (z-z_C)(\overline{z-z_C}) = \frac{5}{2}.$$

b. En déduire l'ensemble des points  $M$  tels que  $M'$  ait une affixe imaginaire pure (on peut répondre à la question b en admettant le résultat de la question a).

### **Correction**

1. On remplace  $z$  par  $i$ , soit  $-1+3-2=0$ . Ok.  $z = i$  est solution de  $(E)$  donc on factorise par  $(z - i)$  et on obtient  $z^2 - 3iz - 2 = (z - i)(z - 2i)$ .

2.  $M(z)$  est invariant, si et seulement si :

$$z = \frac{z+2}{z+1-3i} \Leftrightarrow z(z+1-3i) = z+2 \Leftrightarrow z^2 + z - 3iz = z+2 \Leftrightarrow z^2 - 3iz - 2 = 0 \Leftrightarrow z = i \text{ ou } z = 2i.$$

Les points  $M_1(i)$  et  $M_2(2i)$  sont invariants par  $f$ .

3. Dire que  $M'$  appartient au cercle de centre 0 et de rayon 1 est équivalent à écrire  $|z'| = 1$ .

$$|z'| = 1 \Leftrightarrow \left| \frac{z+2}{z+1-3i} \right| = 1 \Leftrightarrow |z+2| = |z+1-3i| \Leftrightarrow BM = AM$$

$$\text{car } |z+2| = |z - (-2)| = |z - z_B| = BM \text{ et } |z+1-3i| = |z - (-1+3i)| = |z - z_A| = AM.$$

Cela revient donc à chercher l'ensemble des points  $M$  tels que  $BM = AM$ , ce sont les points équidistants de  $A$  et de  $B$ , c'est-à-dire la médiatrice du segment  $[AB]$ .

4.

$$\begin{aligned} z' &= \frac{z+2}{z+1-3i} = \frac{x+iy+2}{x+iy+1-3i} = \frac{x+2+iy}{x+1+i(y-3)} = \frac{(x+2+iy)(x+1-i(y-3))}{(x+1)^2+(y-3)^2} \\ &= \frac{x^2+x-ix(y-3)+2x+2-2i(y-3)+ixy+iy+y(y-3)}{(x+1)^2+(y-3)^2} \\ &= \frac{x^2+x+2x+2+y(y-3)}{(x+1)^2+(y-3)^2} + i \frac{-x(y-3)-2(y-3)+xy+y}{(x+1)^2+(y-3)^2} \end{aligned}$$

Soit pour la partie imaginaire :

$$\frac{-x(y-3)-2(y-3)+xy+y}{(x+1)^2+(y-3)^2} = \frac{-xy+3x-2y+6+xy+y}{(x+1)^2+(y-3)^2} = \frac{3x-y+6}{(x+1)^2+(y-3)^2}.$$

$M'$  appartient à l'axe des abscisses, si et seulement si la partie imaginaire de  $z'$  est nulle, c'est-à-dire  $3x-y+6=0$  (avec  $(x; y) \neq (-1; 3)$ ), ou encore  $M$  appartient à la droite d'équation  $y = 3x+6$  privée du point de coordonnées  $(-1; 3)$ .

5. a. Avant de commencer le calcul, il est impératif de se familiariser avec les valeurs  $z_C$  et  $\bar{z}_C$ .

$$z_C = -\frac{3-3i}{2} = \frac{-3+3i}{2} \text{ et } \bar{z}_C = -\frac{3+3i}{2} = \frac{-3-3i}{2}.$$

$$\begin{aligned} \frac{z+2}{z+1-3i} &= -\frac{\bar{z}+2}{\bar{z}+1+3i} \Leftrightarrow (z+2)(\bar{z}+1+3i) = -(\bar{z}+2)(z+1-3i) \\ &\Leftrightarrow z\bar{z} + z(1+3i) + 2\bar{z} + 2(1+3i) = -z\bar{z} - \bar{z}(1-3i) - 2z - 2(1-3i) \\ &\Leftrightarrow 2z\bar{z} + z(1+3i+2) + \bar{z}(2+1-3i) + 2(1+3i+1-3i) = 0 \\ &\Leftrightarrow 2z\bar{z} + z(3+3i) + \bar{z}(3-3i) + 4 = 0 \Leftrightarrow z\bar{z} + z\left(\frac{3+3i}{2}\right) + \bar{z}\left(\frac{3-3i}{2}\right) + 2 = 0 \\ &\Leftrightarrow z\bar{z} - z \times \left(\frac{-3-3i}{2}\right) - \bar{z}\left(\frac{-3+3i}{2}\right) + 2 = 0 \Leftrightarrow z\bar{z} - z \times \bar{z}_C - \bar{z} \times z_C + 2 = 0. \end{aligned}$$

Raisonnons avec le deuxième membre de l'équivalence de départ :

$$\begin{aligned} (z - z_C)(\overline{z - z_C}) &= \frac{5}{2} \Leftrightarrow (z - z_C)(\bar{z} - \bar{z}_C) = \frac{5}{2} \\ &\Leftrightarrow z\bar{z} - z \times \bar{z}_C - \bar{z} \times z_C + z_C \times \bar{z}_C = \frac{5}{2} \end{aligned}$$

Il ne reste à montrer que  $z_C \times \bar{z}_C - \frac{5}{2} = 2$  :

on peut calculer  $z_C \times \overline{z_C} = |z_C|^2 = \left( \left( -\frac{3}{2} \right)^2 + \left( \frac{3}{2} \right)^2 \right) = \left( \frac{9}{4} + \frac{9}{4} \right) = \frac{9}{2}$  d'où l'égalité :  $z_C \times \overline{z_C} - \frac{5}{2} = \frac{9}{2} - \frac{5}{2} = 2$ .

b. On remarque que  $z' = \frac{z+2}{z+1-3i}$  et donc que  $\overline{z'} = \overline{\left( \frac{z+2}{z+1-3i} \right)} = \frac{\overline{z+2}}{\overline{z+1-3i}} = \frac{\overline{z}+2}{\overline{z}+1+3i}$ .

$$\frac{z+2}{z+1-3i} = -\frac{\overline{z}+2}{\overline{z}+1+3i} \Leftrightarrow z' = -\overline{z'} \Leftrightarrow z' + \overline{z'} = 0 \Leftrightarrow x' = 0.$$

En effet, si  $z' = x' + iy'$ , alors  $z' + \overline{z'} = x' + iy' + x' - iy' = 2x'$

L'équivalence devient donc :

$z'$  est un imaginaire pur équivaut à  $(z - z_C)(\overline{z - z_C}) = \frac{5}{2}$ , autrement dit

$$z \xrightarrow{CM} \times \overline{z \xrightarrow{CM}} = \frac{5}{2} \Leftrightarrow \left| z \xrightarrow{CM} \right|^2 = \frac{5}{2} \Leftrightarrow \left| z \xrightarrow{CM} \right| = \sqrt{\frac{5}{2}} \Leftrightarrow CM = \sqrt{\frac{5}{2}}.$$

$M$  appartient donc au cercle de centre  $C$  de rayon  $\sqrt{\frac{5}{2}}$  (privé de  $A$ ). En effet

$$AC = \left| z \xrightarrow{AC} \right| = |z_C - z_A| = \left| -\frac{3-3i}{2} + 1 - 3i \right| = \left| \frac{-3+3i+2-6i}{2} \right| = \left| \frac{-1-3i}{2} \right| = \sqrt{\left( -\frac{1}{2} \right)^2 + \left( -\frac{3}{2} \right)^2} = \sqrt{\frac{1}{4} + \frac{9}{4}} = \sqrt{\frac{5}{2}}.$$

### 1. 31. Homographie, Polynésie 2006

Le plan complexe est muni du repère orthonormal direct  $(O; \vec{u}, \vec{v})$  ; unité graphique 2 cm. On appelle  $A$  et  $B$  les points du plan d'affixes respectives  $a = 1$  et  $b = -1$ . On considère l'application  $f$  qui, à tout point  $M$  différent du point  $B$ , d'affixe  $z$ , fait correspondre le point  $M'$  d'affixe  $z'$  définie par

$$z' = \frac{z-1}{z+1}.$$

On fera une figure qui sera complétée tout au long de cet exercice.

1. Déterminer les points invariants de  $f$  c'est-à-dire les points  $M$  tels que  $M = f(M)$ .

2. a. Montrer que, pour tout nombre complexe  $z$  différent de  $-1$ ,  $(z' - 1)(z + 1) = -2$ .

b. En déduire une relation entre  $|z' - 1|$  et  $|z + 1|$ , puis entre  $\arg(z' - 1)$  et  $\arg(z + 1)$ , pour tout nombre complexe  $z$  différent de  $-1$ . Traduire ces deux relations en termes de distances et d'angles.

3. Montrer que si  $M$  appartient au cercle  $(C)$  de centre  $B$  et de rayon 2, alors  $M'$  appartient au cercle  $(C')$  de centre  $A$  et de rayon 1.

4. Soit le point  $P$  d'affixe  $p = -2 + i\sqrt{3}$ .

a. Déterminer la forme exponentielle de  $(p + 1)$ .

b. Montrer que le point  $P$  appartient au cercle  $(C)$ .

c. Soit  $Q$  le point d'affixe  $q = -\overline{p}$  où  $\overline{p}$  est le conjugué de  $p$ . Montrer que les points  $A, P'$  et  $Q$  sont alignés.

d. En utilisant les questions précédentes, proposer une construction de l'image  $P'$  du point  $P$  par l'application  $f$ .

#### **Correction**

1.  $M = f(M)$ , soit  $z = \frac{z-1}{z+1} \Leftrightarrow z^2 + z = z - 1 \Leftrightarrow z^2 = -1 \Leftrightarrow z = +i$  ou  $z = -i$ . Il y a donc deux points invariants :  $(0;1)$  et  $(0;-1)$

2. a.  $(z' - 1)(z + 1) = \left( \frac{z-1}{z+1} - 1 \right) (z + 1) = \frac{z-1-z-1}{z+1} (z + 1) = -2$  pour tout nombre  $z$  différent de  $-1$ .



b. En passant la relation précédente au module, on a :  $|z'-1||z+1| = |-2| \Leftrightarrow |z'-1| = \frac{2}{|z+1|}$  ; de même en passant à l'argument :  $\arg(z'-1) + \arg(z+1) = \arg(-2) = \pi \Leftrightarrow \arg(z'-1) = \pi - \arg(z+1)$ .

c. Ceci se traduit par :  $AM' = \frac{2}{BM}$  et  $(\vec{u}; \overline{AM'}) + (\vec{u}; \overline{BM}) = \pi$ .

3. Si  $M$  appartient au cercle (C) de centre  $B$  et de rayon 2, alors  $BM = 2$  d'où  $AM' = \frac{2}{BM} = \frac{2}{2} = 1$  (d'après la question 2.c)) donc  $AM' = 1$  donc  $M'$  appartient au cercle (C') de centre  $A$  et de rayon 1.

4. a.  $p+1 = -1 + i\sqrt{3} = 2\left(\frac{-1}{2} + i\frac{\sqrt{3}}{2}\right) = 2e^{i\frac{2\pi}{3}}$ .

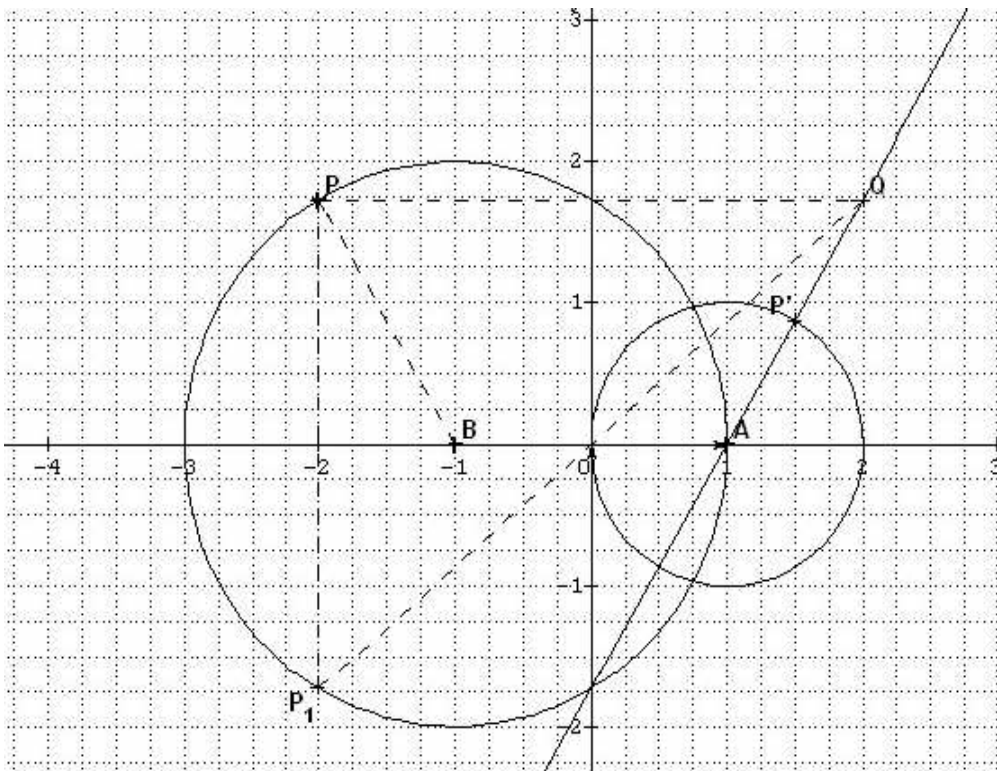
b. On a  $|p+1| = 2$  car  $|e^{i\theta}| = 1$  donc  $P$  appartient au cercle (C). (on se sert du 4.a. évidemment)

c.  $q = -\bar{p} = -(-2 - i\sqrt{3}) = 2 + i\sqrt{3} \Rightarrow q+1 = 3 + i\sqrt{3}$  ; par ailleurs comme  $P$  appartient au cercle (C) donc son image  $P'$  appartient au cercle (C') d'après la question 3. (ou encore  $AP' = 1$ ).

D'autre part :  $(\vec{u}; \overline{AP'}) = \pi - (\vec{u}; \overline{BP}) = \pi - \frac{2\pi}{3} = \frac{\pi}{3}$  et  $AP' = \frac{2}{2} = 1$  ; donc  $p'-1 = \frac{1}{2} + i\frac{\sqrt{3}}{2} \Rightarrow p' = \frac{3}{2} + i\frac{\sqrt{3}}{2}$

et  $q-1 = 1 + i\sqrt{3}$ . On a donc  $p'-1 = \frac{1}{2}(q-1) \Leftrightarrow \overline{AP'} = \frac{1}{2}\overline{AQ}$ .

d. Pour ceux qui ont cherché le rapport de proportionnalité entre les deux vecteurs (avec la méthode ci-dessus ou une autre) on peut dire que  $P'$  est le milieu de  $[AQ]$ . Il faut placer  $P$ ,  $Q$  et  $P'$  sur le dessin avec les pointillés explicatifs.



**Complément** : D'une façon plus générale, en partant d'un point  $P$  sur le cercle (C)  $z = 2e^{i\theta}$ , pour construire son image  $P'$  on commencera par faire le symétrique de  $P$  par rapport à l'axe des ordonnées (le point  $Q$ ) ; Le point  $Q$  se construit en deux étapes : d'abord  $P_1$  symétrique de  $P$  par rapport à l'axe des abscisses pour le conjugué, puis  $Q$  symétrique de  $P_1$  par rapport à l'origine pour faire l'opposé) ou directement symétrique par rapport à (Oy).

Puis on placera  $P'$  sur le cercle  $(C')$  à l'intersection avec le segment  $[AQ]$ . Il faudrait faire la démonstration dans le cas général (cas général de  $P$  sur le cercle  $(C)$ ) pour le rapport de proportionnalité et vérifier qu'il est toujours positif sinon le point  $P'$  serait le deuxième point d'intersection de la droite  $(AQ)$  et de  $(C')$

1. 32. Transf. 2nd degré, France 06/2008 5 pts

Le plan est muni d'un repère orthonormal direct  $(O; \vec{u}, \vec{v})$  (unité graphique : 1 cm).

Soient  $A, B$  et  $I$  les points d'affixes respectives  $1 + i, 3 - i$  et  $2$ .

À tout point  $M$  d'affixe  $z$ , on associe le point  $M'$  d'affixe  $z'$  telle que  $z' = z^2 - 4z$ . Le point  $M'$  est appelé l'image de  $M$ .

1. Faire une figure sur une feuille de papier millimétré et compléter cette figure tout au long de l'exercice.

2. Calculer les affixes des points  $A'$  et  $B'$ , images respectives des points  $A$  et  $B$ . Que remarque-t-on ?

3. Déterminer les points qui ont pour image le point d'affixe  $-5$ .

4. a. Vérifier que pour tout nombre complexe  $z$ , on a :  $z' + 4 = (z - 2)^2$ .

b. En déduire une relation entre  $|z' + 4|$  et  $|z - 2|$  et, lorsque  $z$  est différent de  $2$ , une relation entre  $\arg(z' + 4)$  et  $\arg(z - 2)$ .

c. Que peut-on dire du point  $M'$  lorsque  $M$  décrit le cercle  $(C)$  de centre  $I$  et de rayon  $2$  ?

5. Soient  $E$  le point d'affixe  $2 + 2e^{i\frac{\pi}{3}}$ ,  $J$  le point d'affixe  $-4$  et  $E'$  l'image de  $E$ .

a. Calculer la distance  $IE$  et une mesure en radians de l'angle  $(\vec{u}, \overline{IE})$ .

b. Calculer la distance  $JE'$  et une mesure en radians de l'angle  $(\vec{u}, \overline{JE'})$ .

c. Construire à la règle et au compas le point  $E'$  ; on laissera apparents les traits de construction.

**Correction**

1. La figure est laissée au lecteur...

2.  $z_{A'} = -4 - 2i$ ,  $z_{B'} = -4 - 2i$ , les points  $A'$  et  $B'$  sont confondus.

3.  $z^2 - 4z = -5 \Leftrightarrow z^2 - 4z + 5 = 0 \Rightarrow \Delta = 16 - 20 = -4, z_1 = 2 + i, z_2 = 2 - i$ .

4. a.  $z' + 4 = z^2 - 4z + 4 = (z - 2)^2$ .

b.  $|z' + 4| = |(z - 2)^2| = |z - 2|^2$ ,  $\arg(z' + 4) = 2\arg(z - 2)$ .

c. Lorsque  $M$  décrit le cercle  $(C)$  de centre  $I$  et de rayon  $2$ , on a  $|z - 2| = 2 \Rightarrow |z' + 4| = 4$ , le point  $M'$  parcourt le cercle  $(C')$  de centre  $J$  le point d'affixe  $-4$  et de rayon  $4$ .

5.  $IE = \left| 2 + 2e^{i\frac{\pi}{3}} - 2 \right| = \left| 2e^{i\frac{\pi}{3}} \right| = 2$  donc  $E$  est sur  $(C)$  et  $E'$  est sur  $(C')$ .

$(\vec{u}, \overline{IE}) = \arg\left(2e^{i\frac{\pi}{3}}\right) = \frac{\pi}{3} \Rightarrow (\vec{u}, \overline{JE'}) = 2(\vec{u}, \overline{IE}) = \frac{2\pi}{3}$ .

c. La figure est laissée au lecteur... faut pas charrier...

1. 33. Transf. 2nd degré, N. Calédonie 2004 - 5 pts

Dans le plan complexe rapporté à un repère orthonormal direct  $(O; \vec{u}, \vec{v})$ , on considère l'application  $f$  du plan dans lui-même qui, à tout point  $M$  d'affixe  $z$  associe le point  $M'$  d'affixe  $z'$  telle que :

$$z' = z^2 - 4z.$$

1. Soient  $A$  et  $B$  les points d'affixes  $z_A = 1 - i$  et  $z_B = 3 + i$ .

a. Calculer les affixes des points  $A'$  et  $B'$  images des points  $A$  et  $B$  par  $f$ .

b. On suppose que deux points ont la même image par  $f$ . Démontrer qu'ils sont confondus ou que l'un est l'image de l'autre par une symétrie centrale que l'on précisera.

2. Soit  $I$  le point d'affixe  $-3$ .

a. Démontrer que  $OMIM'$  est un parallélogramme si et seulement si  $z^2 - 3z + 3 = 0$ .

b. Résoudre l'équation  $z^2 - 3z + 3 = 0$ .

3. a. Exprimer  $(z'+4)$  en fonction de  $(z-2)$ . En déduire une relation entre  $|z'+4|$  et  $|z-2|$  puis entre  $\arg(z'+4)$  et  $\arg(z-2)$ .

b. On considère les points  $J$  et  $K$  d'affixes respectives  $z_J = 2$  et  $z_K = -4$ . Démontrer que tous les points  $M$  du cercle  $(C)$  de centre  $J$  et de rayon  $2$  ont leur image  $M'$  sur un cercle que l'on déterminera.

c. Soit  $E$  le point d'affixe  $z_E = -4 - 3i$ . Donner la forme trigonométrique de  $z_E + 4$  et démontrer à l'aide du 3. a. qu'il existe deux points dont l'image par  $f$  est le point  $E$ . Préciser sous forme algébrique les affixes de ces deux points.

### Correction

1. a.  $z_A = 1 - i \rightarrow z_{A'} = (1 - i)^2 - 4(1 - i) = -2i - 4 + 4i = -4 + 2i$  et  $z_B = 3 + i \rightarrow z_{B'} = 9 + 6i - 1 - 12 - 4i = -4 + 2i$ .

b. appelons  $u$  et  $v$  les affixes des points  $U$  et  $V$  en question :  $u' = u^2 - 4u$  et  $v' = v^2 - 4v$  ; leurs images sont identiques si

$$u' = v' \Leftrightarrow u^2 - 4u = v^2 - 4v \Leftrightarrow u^2 - v^2 - 4u + 4v = 0 \Leftrightarrow (u - v)(u + v) - 4(u - v) = 0 \Leftrightarrow (u - v)(u + v - 4) = 0.$$

On a donc soit  $u = v$ , soit  $u + v = 4 \Leftrightarrow \frac{u+v}{2} = 2$ , et dans ce cas le milieu de  $[UV]$  a pour affixe  $2$  et l'un est l'image de l'autre par la symétrie de centre  $2$ .

2. a.  $I(-3)$ .  $OMIM'$  est un parallélogramme si et seulement si

$$\overline{OM} = \overline{M'I} \Leftrightarrow z - 0 = -3 - z' \Leftrightarrow z' + z + 3 = 0 \Leftrightarrow z^2 - 3z + 3 = 0.$$

b.  $z^2 - 3z + 3 = 0$  :  $\Delta = 9 - 12 = -3 = 3i^2$  d'où  $z_1 = \frac{3}{2} + i\frac{\sqrt{3}}{2}$ ,  $z_2 = \frac{3}{2} - i\frac{\sqrt{3}}{2}$ .

3. a.  $(z'+4) = z^2 - 4z + 4 = (z-2)^2 \Rightarrow \begin{cases} |z'+4| = |z-2|^2 \\ \arg(z'+4) = 2\arg(z-2) + 2k\pi \end{cases}$ .

b. Soit  $M$  un point du cercle  $(C)$  de centre  $J(2)$  et de rayon  $2$ , son affixe  $z$  est telle que  $|z-2| = 2$ , et son image  $M'$  est telle que  $|z'+4| = 2^2 = 4$  d'où  $M'$  est sur le cercle de centre  $K(-4)$ , de rayon  $4$ .

c.  $z_E + 4 = -3i = 3e^{-i\frac{\pi}{2}}$  ; si  $E$  est l'image d'un point  $z$ , on a

$$\arg(z_E + 4) = 2\arg(z-2) + 2k\pi \Leftrightarrow -\frac{\pi}{2} = 2\arg(z-2) + 2k\pi \Leftrightarrow \arg(z-2) = -\frac{\pi}{4} - k\pi.$$

Sur le cercle trigo il y a donc deux arguments possibles,  $-\frac{\pi}{4}$  et  $-\frac{\pi}{4} + \pi = \frac{3\pi}{4}$ . Il reste à trouver les

modules :  $|z_E + 4| \cdot |-3i| = 3 = |z-2|^2 \Rightarrow |z-2| = 3$ . Conclusion on a  $z-2 = 3e^{i\frac{3\pi}{4}}$  ou  $z-2 = 3e^{-i\frac{\pi}{4}}$ , soit

$$z = 2 + 3e^{i\frac{3\pi}{4}} = 2 + 3\left(-\frac{\sqrt{2}}{2} + i\frac{\sqrt{2}}{2}\right) = \frac{4-3\sqrt{2}}{2} + i\frac{3\sqrt{2}}{2} \text{ ou } z = 2 + 3e^{-i\frac{\pi}{4}} = 2 + 3\left(\frac{\sqrt{2}}{2} - i\frac{\sqrt{2}}{2}\right) = \frac{4+3\sqrt{2}}{2} - i\frac{3\sqrt{2}}{2}.$$

### 1. 34. Similitude, Liban 2006 - 5 points

Le plan complexe est muni d'un repère orthonormé direct  $(O; \vec{u}, \vec{v})$ . On prendra  $2$  cm pour unité graphique. Soit  $A$  le point d'affixe  $i$  et  $B$  le point d'affixe  $2$ .

1. a. Déterminer l'affixe du point  $B_1$  image de  $B$  par l'homothétie de centre  $A$  et de rapport  $\sqrt{2}$ .

b. Déterminer l'affixe du point  $B'$  image de  $B_1$  par la rotation de centre  $A$  et d'angle  $\frac{\pi}{4}$ . Placer les points  $A$ ,  $B$  et  $B'$ .

2. On appelle  $f$  la transformation du plan dans lui-même qui, à tout point  $M$  d'affixe  $z$ , associe le point  $M'$  d'affixe  $z'$  tel que  $z' = (1+i)z + 1$ .

a. Montrer que  $B$  a pour image  $B'$  par  $f$ .

b. Montrer que  $A$  est le seul point invariant par  $f$ .

c. Établir que pour tout nombre complexe  $z$  distinct de  $i$ ,  $\frac{z'-z}{i-z} = -i$ . Interpréter ce résultat en termes de distances puis en termes d'angles. En déduire une méthode de construction de  $M'$  à partir de  $M$ , pour  $M$  distinct de  $A$ .

3. a. Donner la nature et préciser les éléments caractéristiques de l'ensemble  $\Sigma_1$  des points  $M$  du plan dont l'affixe  $z$  vérifie  $|z-2| = \sqrt{2}$ .

b. Démontrer que  $z' - 3 - 2i = (1+i)(z-2)$ . En déduire que si le point  $M$  appartient à  $\Sigma_1$ , alors son image  $M'$  par  $f$  appartient à un cercle  $\Sigma_2$ , dont on précisera le centre et le rayon.

c. Tracer  $\Sigma_1$  et  $\Sigma_2$  sur la même figure que  $A$ ,  $B$  et  $B'$ .

### **Correction**

1. a.  $h_{(A,2)} : z \rightarrow z' / z' - z_A = \sqrt{2}(z - z_A) \Leftrightarrow z' - i = \sqrt{2}(z - i)z \Rightarrow z_{B_1} = \sqrt{2}(2-i) + i$ .

b.  $r_{(A, \pi/4)} : z' \rightarrow z'' / z'' - z_A = e^{i\frac{\pi}{4}}(z' - z_A) \Leftrightarrow z'' = e^{i\frac{\pi}{4}}(z' - i) + i \Rightarrow z_{B'} - i = e^{i\frac{\pi}{4}}[\sqrt{2}(2-i) + i - i]$ , soit

$$z_{B'} = \frac{\sqrt{2}}{2}(1+i)[\sqrt{2}(2-i)] + i = (1+i)(2-i) + i = 3 + 2i.$$

Remarque : si on développe dès le début, les calculs sont vraiment très laids...

2. a.  $z' = (1+i)z + 1 = 3 + 2i$ .

b.  $z = (1+i)z + 1 \Leftrightarrow iz + 1 = 0 \Leftrightarrow z = i$  donc  $A$  est le seul point invariant par  $f$ .

c.  $\frac{z'-z}{i-z} = \frac{z+iz+1-z}{i-z} = \frac{i(z-i)}{i-z} = -i$ . On a donc avec les vecteurs  $\overline{MM'}$  d'affixe  $z'-z$  et  $\overline{MA}$  d'affixe

$$i-z : \frac{MM'}{MA} = |-i| = 1 \Leftrightarrow MM' = MA \text{ et } \arg(\overline{MA}, \overline{MM'}) = \arg(-i) = -\frac{\pi}{2} [2\pi].$$

Pour un point  $M$  quelconque on trace le cercle de centre  $M$ , de rayon  $MA$  puis la perpendiculaire à  $(MA)$  passant par  $M$  qui va couper le cercle précédent en un seul point  $M'$  pour lequel l'angle droit sera négatif.

3. a.  $|z-2| = \sqrt{2}$  caractérise le cercle de centre  $B$ , de rayon  $\sqrt{2}$ .

b. On vérifie par le calcul :  $z' - 3 - 2i = (1+i)z + 1 - 3 - 2i = (1+i)z - 2 - 2i = (1+i)(z-2)$ .

Donc lorsque  $|z-2| = \sqrt{2}$ , on a  $|z' - z_{B'}| = |1+i||z-2| = \sqrt{2} \times \sqrt{2} = 2$  donc  $M'$  appartient au cercle de centre  $B'$ , de rayon 2.

c. La figure est laissée au lecteur, le correcteur est fatigué...

### 1. 35. Transformations

Soit  $P$  le plan complexe rapporté à un repère orthonormé  $(O; \vec{i}, \vec{j})$  (unité graphique : 2 cm). Pour tout complexe  $z$  on considère dans  $P$  les points  $M$  d'affixe  $z$ ,  $N$  d'affixe  $z^2$  et  $Q$  d'affixe  $z^3$ .

1. Déterminer les nombres complexes  $z$  pour lesquels deux au moins de ces trois points,  $M$ ,  $N$  et  $Q$  sont confondus.

2. Dans ce qui suit on supposera  $M$ ,  $N$  et  $Q$  deux à deux distincts. Exprimer les distances  $MN$  et  $MQ$  en fonction de  $z$ . Déterminer et construire dans  $P$  l'ensemble  $E$  des points  $M$  tels que  $MN = MQ$ .

3. Montrer que l'angle  $(\overline{MN}, \overline{MQ})$  a pour mesure un argument de  $z + 1$ . Déterminer et construire l'ensemble F des points  $M$  tels que le triangle  $MNQ$  soit rectangle en  $M$ .

4. Dans cette question  $z = -1 - i$ .

Calculer les affixes de  $N$  et  $Q$  et construire le triangle  $MNQ$  dans le plan P. Que peut on constater ? Expliquer ce résultat à partir des questions 2. et 3.

### Correction

1.  $M, N$  confondus :  $z = z^2 \Leftrightarrow z = 0, z = 1$  ;  $M, Q$  confondus :  $z = z^3 \Leftrightarrow z = 0, z = 1, z = -1$  ;  $N, Q$  confondus :  $z^2 = z^3 \Leftrightarrow z = 0, z = 1$ . Deux des points sont confondus lorsque  $z = 0, -1$  ou  $1$ .

$$2. MN = |z^2 - z|, MQ = |z^3 - z| ;$$

$$MN = MQ \Leftrightarrow |z^2 - z| = |z^3 - z| \Leftrightarrow |z||z-1| = |z||z-1||z+1| \Leftrightarrow |z+1| = 1.$$

Il s'agit du cercle de centre le point  $A$  d'affixe  $-1$ , de rayon  $1$ .

$$3. (\overline{MN}, \overline{MQ}) = \arg\left(\frac{z^3 - z}{z^2 - z}\right) = \arg\left(\frac{z(z-1)(z+1)}{z(z-1)}\right) = \arg(z+1).$$

$MNQ$  est rectangle en  $M$  ssi  $(\overline{MN}, \overline{MQ}) = \pm \frac{\pi}{2} \Leftrightarrow \arg(z+1) = \pm \frac{\pi}{2} \Leftrightarrow z+1 \in i\mathbb{R} \Leftrightarrow x+1=0 \Leftrightarrow x=-1$  : il s'agit de la droite verticale passant par  $A$ .

$$4. z = -1 - i : z^2 = 1 - 1 + 2i = 2i ; z^3 = z^2 \cdot z = 2i(-1-i) = 2 - 2i.$$

Le triangle  $MNQ$  est rectangle isocèle : isocèle car  $|z+1| = |-1-i+1| = |-i| = 1$  et rectangle car  $\text{Re}(-1-i) = -1$ .

### 1. 36. Rotation-homothétie, Am. Nord 2007 - 5 pts

Le plan complexe est rapporté à un repère orthonormal direct  $(O ; \vec{u}, \vec{v})$  (unité graphique 4 cm).

Soit le point  $A$  d'affixe  $z_A = i$  et  $B$  le point d'affixe  $z_B = e^{-i\frac{5\pi}{6}}$ .

1. Soit  $r$  la rotation de centre  $O$  et d'angle  $\frac{2\pi}{3}$ . On appelle  $C$  l'image de  $B$  par  $r$ .

a. Déterminer une écriture complexe de  $r$ .

b. Montrer que l'affixe de  $C$  est  $z_C = e^{-i\frac{\pi}{6}}$ .

c. Ecrire  $z_B$  et  $z_C$  sous forme algébrique.

d. Placer les points  $A, B$  et  $C$ .

2. Soit  $D$  le barycentre des points  $A, B$  et  $C$  affectés respectivement des coefficients  $2, -1$  et  $2$ .

a. Montrer que l'affixe de  $D$  est  $z_D = \frac{\sqrt{3}}{2} + \frac{1}{2}i$ . Placer le point  $D$ .

b. Montrer que  $A, B, C$  et  $D$  sont sur un même cercle.

3. Soit  $h$  l'homothétie de centre  $A$  et de rapport  $2$ . On appelle  $E$  l'image de  $D$  par  $h$ .

a. Déterminer une écriture complexe de  $h$ .

b. Montrer que l'affixe de  $E$  est  $z_E = \sqrt{3}$ . Placer le point  $E$ .

4. a. Calculer le rapport  $\frac{z_D - z_C}{z_E - z_C}$ . On écrira le résultat sous forme exponentielle.

b. En déduire la nature du triangle  $CDE$ .

### Correction

1. a.  $z_A = i$  ;  $z_B = e^{-i\frac{5\pi}{6}}$  .  $r : z \rightarrow z' = e^{i\frac{2\pi}{3}} z$  .

b.  $z_C = e^{i\frac{2\pi}{3}} z_B = e^{i\frac{2\pi}{3}} e^{-i\frac{5\pi}{6}} = e^{-i\frac{\pi}{6}}$  .

c.  $z_B = e^{-i\frac{5\pi}{6}} = -\frac{\sqrt{3}}{2} - \frac{1}{2}i$  ;  $z_C = e^{-i\frac{\pi}{6}} = \frac{\sqrt{3}}{2} - \frac{1}{2}i$  .

d. Figure ci-dessous.

2. a.  $z_D = \frac{1}{2-1+2}(2z_A - z_B + 2z_C) = \frac{1}{3}\left(2i + \frac{\sqrt{3}}{2} + \frac{1}{2}i + \sqrt{3} - i\right) = \frac{1}{3}\left(\frac{3\sqrt{3}}{2} + \frac{3}{2}i\right) = \frac{\sqrt{3}}{2} + \frac{1}{2}i$  .

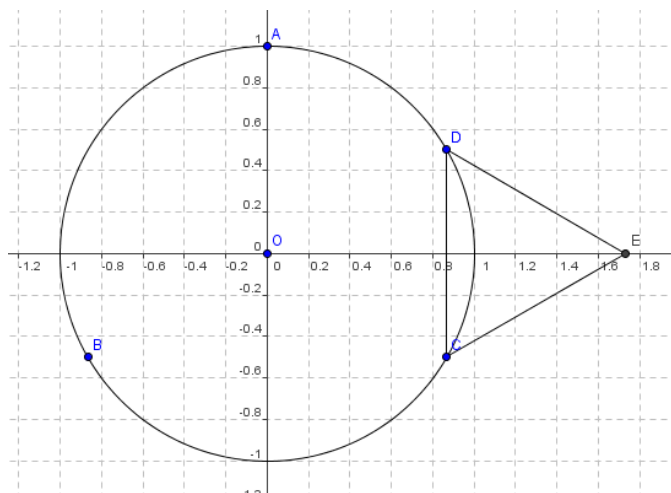
b. Tous ces points sont sur le cercle trigonométrique car leur module est 1.

3. a.  $h : z \rightarrow z'/z' - i = 2(z - i) \Leftrightarrow z' = 2z - i$  .

b.  $z_E = 2\left(\frac{\sqrt{3}}{2} + \frac{1}{2}i\right) - i = \sqrt{3}$  .

4. a.  $\frac{z_D - z_C}{z_E - z_C} = \frac{\frac{\sqrt{3}}{2} + \frac{1}{2}i - \frac{\sqrt{3}}{2} + \frac{1}{2}i}{\sqrt{3} - \frac{\sqrt{3}}{2} + \frac{1}{2}i} = \frac{2i}{\sqrt{3} + i} = \frac{2i(\sqrt{3} - i)}{4} = \frac{1}{2} + i\frac{\sqrt{3}}{2} = e^{i\frac{\pi}{3}}$  .

b. Le triangle  $CDE$  est équilatéral :  $CD = CE$  et  $(\overline{CE}, \overline{CD}) = \frac{\pi}{3}$  .



### 1. 37. Rotation et translation

Le plan complexe est rapporté à un repère orthonormal direct  $(O ; \vec{u}, \vec{v})$  (unité graphique : 4 cm).

On donne les points  $A$  et  $B$  d'affixes respectives 1 et  $\frac{1}{2} - i\frac{\sqrt{3}}{2}$  .

Pour chaque point  $M$  du plan, d'affixe  $z$ , on désigne par  $M_1$  d'affixe  $z_1$ , l'image de  $M$  par la rotation de centre  $O$  et d'angle  $\frac{\pi}{3}$ , puis par  $M'$ , d'affixe  $z'$ , l'image de  $M_1$  par la translation de vecteur  $-\vec{u}$  .

On note  $T$  la transformation qui, à chaque point  $M$ , associe le point  $M'$ .

1. a. Démontrer que  $z' = e^{i\frac{\pi}{3}} z - 1$

b. Déterminer l'image du point  $B$ .

c. Montrer que  $T$  admet un unique point invariant dont on précisera l'affixe.

2. On pose  $z = x + iy$ , avec  $x$  et  $y$  réels.

- a. On prend  $z \neq 0$  ; calculer la partie réelle du quotient  $\frac{z'}{z}$  en fonction de  $x$  et de  $y$ .
- b. Démontrer que l'ensemble  $(\Gamma)$  des points du plan, tels que le triangle  $OMM'$  soit rectangle en  $O$ , est un cercle dont on précisera le centre et le rayon, privé de deux points. Tracer  $(\Gamma)$ .
3. Dans cette question, on pose  $z = 1 + i$ .
- a. Vérifier que  $M \in (\Gamma)$  et placer  $M$  et  $M'$  sur la figure.
- b. Calculer  $|z'|$  et l'aire du triangle  $OMM'$  en  $\text{cm}^2$ .

### Correction

1. a. La rotation de centre  $O$  d'angle  $\frac{\pi}{3}$  a pour expression complexe :  $z_1 = e^{i\frac{\pi}{3}} z$ . La translation de vecteur

$-\vec{u}$  a pour expression complexe :  $z' = z_1 - 1$  donc  $z' = e^{i\frac{\pi}{3}} z - 1$ .

b.  $z_B = \frac{1}{2} - i\frac{\sqrt{3}}{2} = e^{-i\frac{\pi}{3}}$  d'où  $z_B' = e^{i\frac{\pi}{3}} z_B - 1 = e^{i\frac{\pi}{3}} \times e^{-i\frac{\pi}{3}} - 1 = 1 - 1 = 0$  donc  $B \xrightarrow{T} O$  ou  $T(B) = O$ .

c. L'ensemble des points invariants est l'ensemble des points d'affixe  $z$  tels que :

$$z = e^{i\frac{\pi}{3}} z - 1 \Leftrightarrow z(1 - e^{i\frac{\pi}{3}}) = -1 \Leftrightarrow z(1 - \frac{1}{2} - i\frac{\sqrt{3}}{2}) = -1 \Leftrightarrow z(\frac{1}{2} - i\frac{\sqrt{3}}{2}) = -1 \Leftrightarrow z(\frac{1}{4} + \frac{3}{4}) = -(\frac{1}{2} + i\frac{\sqrt{3}}{2}) \text{ d'où}$$

$$z = -\frac{1}{2} - i\frac{\sqrt{3}}{2} = e^{-i\frac{2\pi}{3}}.$$

Le point  $\Omega$  d'affixe  $e^{-i\frac{2\pi}{3}}$  est le seul point invariant pour  $T$ .

2. a.  $\frac{z'}{z} = \frac{e^{i\frac{\pi}{3}} z - 1}{z} = e^{i\frac{\pi}{3}} - \frac{1}{z} = \frac{1}{2} + i\frac{\sqrt{3}}{2} - \frac{1}{x+iy} = \frac{1}{2} + i\frac{\sqrt{3}}{2} - \frac{x-iy}{x^2+y^2} = \frac{1}{2} - \frac{x}{x^2+y^2} + i(\frac{\sqrt{3}}{2} + \frac{y}{x^2+y^2})$  donc

$$\Re(\frac{z'}{z}) = \frac{1}{2} - \frac{x}{x^2+y^2}.$$

b.  $OMM'$  est un triangle rectangle, donc  $(\overline{OM}, \overline{OM'}) = \frac{\pi}{2} + k\pi$  c'est à dire  $\frac{z}{z'}$  est un imaginaire pur ou encore, sa partie réelle est nulle. Or  $\Re(\frac{z'}{z}) = \frac{1}{2} - \frac{x}{x^2+y^2}$  donc le problème revient à résoudre l'équation :

$$\frac{1}{2} - \frac{x}{x^2+y^2} = 0 \Leftrightarrow x^2+y^2-2x=0 \Leftrightarrow x^2-2x+1+y^2=1 \Leftrightarrow (x-1)^2+y^2=1.$$

D'autre part, pour que le triangle  $OMM'$  existe, il ne faut pas que  $M = O$  ni que  $M' = O$  ; ce dernier cas est réalisé lorsque  $M = B$ . On enlève donc  $O$  et  $B$ .

Dans le plan complexe, ce cercle a pour équation  $|z-1|=1$ .

L'ensemble des points  $M$  tels que le triangle  $OMM'$  soit rectangle est le cercle de centre  $A$  de rayon 1 privé des points  $O$  et  $B$ .

3°) On pose  $z = 1 + i = \sqrt{2} e^{i\frac{\pi}{4}}$ .

a.  $|z-1| = |1+i-1| = |i| = 1$  donc  $M \in (\Gamma)$ .

Pour placer  $M'$  sur la figure, il faut appliquer à  $M$  la rotation d'angle  $\frac{\pi}{3}$  puis la translation de vecteur  $-\vec{u}$ .

b.

$$|z'| = \left| e^{i\frac{\pi}{3}} z - 1 \right| = \left| \left( \frac{1}{2} + i\frac{\sqrt{3}}{2} \right) (1+i) - 1 \right| = \left| \frac{1}{2} + i\frac{\sqrt{3}}{2} + i\frac{1}{2} - \frac{\sqrt{3}}{2} - 1 \right| = \left| -\frac{1+\sqrt{3}}{2} + i\frac{1+\sqrt{3}}{2} \right|$$

$$= \sqrt{\left(-\frac{1+\sqrt{3}}{2}\right)^2 + \left(\frac{1+\sqrt{3}}{2}\right)^2} = \sqrt{2 \times \left(\frac{1+\sqrt{3}}{2}\right)^2} = \frac{1+\sqrt{3}}{2} \times \sqrt{2} = \frac{1+\sqrt{3}}{\sqrt{2}}.$$

Il en résulte que l'aire du triangle  $OMM'$  est égale à :  $\frac{OM \times OM'}{2} = \frac{|z| \times |z'|}{2} = \frac{1}{2} \times \sqrt{2} \times \frac{1+\sqrt{3}}{\sqrt{2}} = \frac{1+\sqrt{3}}{2}$ .

Aller plus loin dans ce problème, c'était s'apercevoir que la transformation  $T$  était la rotation de centre  $\Omega$  d'angle  $\frac{\pi}{3}$ . En effet, en effectuant un changement de repère où  $\Omega$  serait le centre, on aurait :  $Z = z - \omega$

c'est à dire  $z = Z + \omega$  avec  $\omega = e^{-i\frac{2\pi}{3}}$ .

L'expression complexe de  $T$  devient donc :

$$z' = e^{i\frac{\pi}{3}} z - 1 \Leftrightarrow Z' + \omega = e^{i\frac{\pi}{3}} (Z + \omega) - 1 \Leftrightarrow Z' + e^{-i\frac{2\pi}{3}} = e^{i\frac{\pi}{3}} (Z + e^{-i\frac{2\pi}{3}}) - 1 \Leftrightarrow Z' + e^{-i\frac{2\pi}{3}} = e^{i\frac{\pi}{3}} Z + e^{i\frac{\pi}{3}} e^{-i\frac{2\pi}{3}} - 1$$

$$\Leftrightarrow Z' = e^{i\frac{\pi}{3}} Z + e^{-i\frac{\pi}{3}} - e^{-i\frac{2\pi}{3}} - 1 \Leftrightarrow Z' = e^{i\frac{\pi}{3}} Z \text{ car } e^{-i\frac{\pi}{3}} - e^{-i\frac{2\pi}{3}} - 1 = \frac{1}{2} - i\frac{\sqrt{3}}{2} + \frac{1}{2} + i\frac{\sqrt{3}}{2} - 1 = 0.$$

### 1. 38. Second degré et rotation

1. Résoudre dans l'ensemble des nombres complexes l'équation :  $z^2 - 2z + 2 = 0$ .

2. Soit  $K, L, M$  les points d'affixes respectives  $z_K = 1 + i$  ;  $z_L = 1 - i$  ;  $z_M = -i\sqrt{3}$ .

Placer ces points dans le plan muni d'un repère orthonormal direct  $(O ; \vec{e}_1, \vec{e}_2)$  (Unité graphique : 4 cm).

On complétera la figure dans les questions suivantes.

3. a.  $N$  est le symétrique du point  $M$  par rapport au point  $L$ .

Vérifier que l'affixe  $z_N$  du point  $N$  est :  $2 + i(\sqrt{3} - 2)$ .

b. La rotation de centre  $O$  et d'angle  $\frac{\pi}{2}$  transforme <sup>2.</sup>

le point  $M$  en le point  $A$  et le point  $N$  en le point  $C$ .

Déterminer les affixes respectives  $z_A$  et  $z_C$  des points  $A$  et  $C$ .

c. La translation de vecteur  $\vec{u}$  d'affixe  $2i$  transforme le point  $M$  en le point  $D$  et le point  $N$  en le point  $B$ .

Déterminer les affixes respectives  $z_D$  et  $z_B$  des points  $D$  et  $B$ .

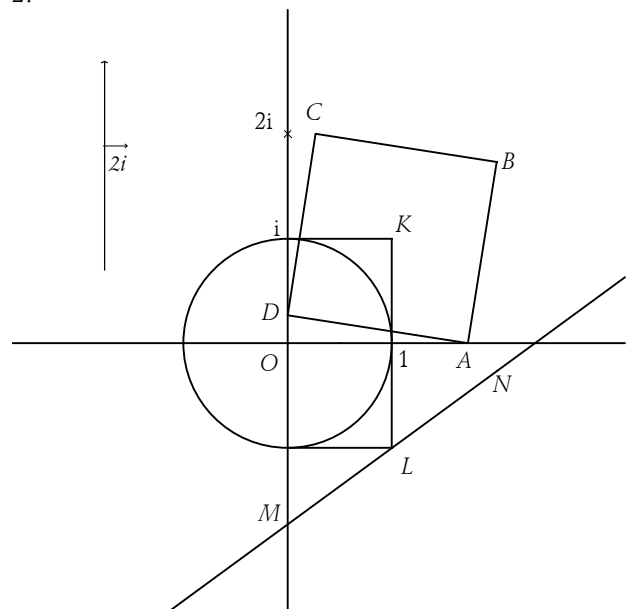
4. a. Montrer que le point  $K$  est le milieu des segments  $[DB]$  et  $[AC]$ .

b. Montrer que :  $\frac{z_C - z_K}{z_B - z_K} = i$ .

c. En déduire la nature du quadrilatère  $ABCD$ .

### Correction

1.  $z^2 - 2z + 2 = 0$  ; les racines sont  $z_1 = 1 + i$  et  $z_2 = 1 - i$ .





3. a. Pour calculer  $z_N$  on fait  $\frac{z_M + z_N}{2} = z_L \Leftrightarrow z_N = 2z_L - z_M = 2 - 2i + i\sqrt{3} = 2 + i(\sqrt{3} - 2)$ .

b. Rotation de centre  $O$  et d'angle  $\frac{\pi}{2}$  : on multiplie par  $i$ . On a donc  $z_A = i(-i\sqrt{3}) = \sqrt{3}$  et  $z_C = i(2 + i(\sqrt{3} - 2)) = 2 - \sqrt{3} + 2i$ .

c. Translation de vecteur  $\vec{u}$  d'affixe  $2i$  : on ajoute  $2i$  aux affixes :  $z_D = 2i - i\sqrt{3} = i(2 - \sqrt{3})$  et  $z_B = 2 + i\sqrt{3} - 2i + 2i = 2 + i\sqrt{3}$ .

4. a.  $[DB]$  et  $[AC]$  ont même milieu puisque  $ABCD$  est un parallélogramme (évident...). On fait le milieu de  $[DB]$  par exemple :  $\frac{z_D + z_B}{2} = \frac{1}{2}(2i - i\sqrt{3} + 2 + i\sqrt{3}) = 1 - i = z_K$ .

b. 
$$\frac{z_C - z_K}{z_B - z_K} = \frac{2 - \sqrt{3} + 2i - 1 - i}{2 + i\sqrt{3} - 1 - i} = \frac{1 - \sqrt{3} + i}{1 + i(\sqrt{3} - 1)}$$

Si on multiplie le dénominateur par  $i$  on a  $i[1 + i(\sqrt{3} - 1)] = 1 - \sqrt{3} + i$ , soit le numérateur. Le quotient vaut bien  $i$ .

c. Si on prend le module de ce qu'on vient de trouver on a

$$\left| \frac{z_C - z_K}{z_B - z_K} \right| = |i| \Leftrightarrow \frac{|z_C - z_K|}{|z_B - z_K|} = 1 \Leftrightarrow |z_C - z_K| = |z_B - z_K| \Leftrightarrow KC = KB.$$

De même si on prend l'argument on a  $\arg\left(\frac{z_C - z_K}{z_B - z_K}\right) = \arg(i)(2\pi) \Leftrightarrow (\overline{KB}, \overline{KC}) = \frac{\pi}{2}(2\pi)$ .

Conclusion : diagonales égales, on a donc un rectangle ; ces diagonales sont perpendiculaires on a un losange ;  $ABCD$  est un carré.

### 1. 39. 3ème degré et rotation

Le plan complexe est rapporté à un repère orthonormal  $(O; \vec{u}, \vec{v})$ . Pour tout point  $P$ , on convient de noter  $z_P$  son affixe.

1. On considère dans  $\mathbb{C}$  l'équation (E) :  $z^3 + 8 = 0$ .

a. Déterminer les réels  $a, b, c$  tels que  $z^3 + 8 = (z + 2)(az^2 + bz + c)$  pour tout complexe  $z$ .

b. Résoudre l'équation (E) (on donnera les solutions sous forme algébrique  $x + iy$ ).

c. Ecrire ces solutions sous la forme  $re^{i\theta}$ , où  $r$  est un réel positif.

2. On considère les points  $A, B$  et  $C$  d'affixes respectives  $-2, 1 - i\sqrt{3}$  et  $1 + i\sqrt{3}$ , le point  $D$  milieu de  $[OB]$  et la rotation  $R$  de centre  $O$  et d'angle  $\frac{2\pi}{3}$ .

a. Montrer que  $R(A) = B, R(B) = C$  et  $R(C) = A$ . En déduire que le triangle  $ABC$  est équilatéral. Placer  $A, B$  et  $C$  dans le plan.

b. On considère le point  $L$  défini par  $\overline{AL} = \overline{OD}$ . Déterminer son affixe  $z_L$ .

Déterminer un argument de  $\frac{z_L}{z_D}$ . En déduire que le vecteur  $\overline{OL}$  est orthogonal au vecteur  $\overline{OD}$  et au vecteur  $\overline{AL}$ .

c. Montrer que  $L$  est sur le cercle de diamètre  $[AO]$ . Placer  $L$  sur la figure.

### **Correction**

1. a. On développe et on identifie les coefficients ou bien on utilise  $a^3 + b^3 = (a + b)(a^2 - ab + b^2)$  ou bien on le fait de tête :  $z^3 + 8 = (z + 2)(z^2 - 2z + 4)$ .

b. Il y a évidemment la solution  $-2$  ainsi que les solutions de  $z^2 - 2z + 4$  qui sont  $1 - i\sqrt{3}$  et  $1 + i\sqrt{3}$ .

$$c. -2 = 2e^{i\pi}, 1 - i\sqrt{3} = 2\left(\frac{1}{2} - i\frac{\sqrt{3}}{2}\right) = 2e^{-i\frac{\pi}{3}}, 1 + i\sqrt{3} = 2\left(\frac{1}{2} + i\frac{\sqrt{3}}{2}\right) = 2e^{i\frac{\pi}{3}}.$$

2. a.  $R(A) = B \Leftrightarrow z_B = e^{i\frac{2\pi}{3}} z_A \Leftrightarrow 1 - i\sqrt{3} = \left(-\frac{1}{2} + i\frac{\sqrt{3}}{2}\right)(-2) = 1 - i\sqrt{3}$ , ok, et pareil pour les autres. Les points  $A, B$  et  $C$  sont sur le cercle de centre  $O$ , de rayon 2.

$$b. D \text{ a pour affixe } \frac{1}{2}(z_O + z_B) = \frac{1}{2} - i\frac{\sqrt{3}}{2} \Rightarrow z_L = z_A + z_D = -\frac{3}{2} - i\frac{\sqrt{3}}{2}.$$

$$\frac{z_L}{z_D} = \left(-\frac{3}{2} - i\frac{\sqrt{3}}{2}\right) \left(\frac{1}{2} + i\frac{\sqrt{3}}{2}\right) = -\frac{3}{4} - i\frac{\sqrt{3}}{4} - i\frac{3\sqrt{3}}{4} + \frac{3}{4} = -i\sqrt{3} \Rightarrow \arg \frac{z_L}{z_D} = -\frac{\pi}{2} \Rightarrow (OL) \perp (OD).$$

c.  $(OL)$  est orthogonale à  $(OD)$  et  $(OD)$  est parallèle à  $(AL)$  donc  $(OL)$  est orthogonale à  $(AL)$ , conclusion  $L$  est sur le cercle de diamètre  $[AO]$ .

#### 1. 40. 3ème degré, rotation, homog. Asie 2005 - 5 pts

Le plan complexe est rapporté à un repère orthonormal direct  $(O; \vec{u}, \vec{v})$  (unité graphique 1 cm).

On considère dans l'ensemble des nombres complexes, l'équation (E) d'inconnue  $z$  suivante :

$$z^3 + (-8+i)z^2 + (17-8i)z + 17i = 0.$$

I. Résolution de l'équation (E).

1. Montrer que  $-i$  est solution de (E).

2. Déterminer les nombres réels  $a, b, c$  tels que :  $z^3 + (-8+i)z^2 + (17-8i)z + 17i = (z+i)(az^2 + bz + c)$ .

3. Résoudre l'équation (E) dans l'ensemble des nombres complexes.

II. On appelle  $A, B$  et  $C$  les points d'affixes respectives  $4+i, 4-i, -i$ .

1. Placer les points sur une figure que l'on complétera dans la suite de l'exercice.

2. Le point  $\Omega$  est le point d'affixe 2. On appelle  $S$  l'image de  $A$  par la rotation de centre  $\Omega$  et d'angle de mesure  $\frac{\pi}{2}$ . Calculer l'affixe de  $S$ .

3. Démontrer que les points  $B, A, S, C$  appartiennent à un même cercle (C) dont on déterminera le centre et le rayon. Tracer (C).

4. À tout point  $M$  d'affixe  $z \neq 2$ , on associe le point  $M'$  d'affixe  $z' = \frac{iz + 10 - 2i}{z - 2}$ .

a. Déterminer les affixes des points  $A', B', C'$  associés respectivement aux points  $A, B$  et  $C$ .

b. Vérifier que  $A', B', C'$  appartiennent à un cercle (C') de centre  $P$ , d'affixe  $i$ . Déterminer son rayon et tracer (C').

c. Pour tout nombre complexe  $z \neq 2$ , exprimer  $|z' - i|$  en fonction de  $z$ .

d. Soit  $M$  un point d'affixe  $z$  appartenant au cercle (C). Démontrer que  $|z' - i| = 2\sqrt{5}$ .

e. En déduire à quel ensemble appartiennent les points  $M'$  associés aux points  $M$  du cercle (C).

#### **Correction**

I. 1.  $(-i)^3 + (-8+i)(-i)^2 + (17-8i)(-i) + 17i = i + 8 - i - 17i - 8 + 17i = 0$ .

2. Développement puis identification donnent  $z^3 + (-8+i)z^2 + (17-8i)z + 17i = (z+i)(z^2 - 8z + 17)$ .

3.  $z^2 - 8z + 17 = 0$  a pour racines  $4 + i$  et  $4 - i$ .

II. 1. Voir plus loin.

2.  $R_{\left(\Omega, \frac{\pi}{2}\right)} : A \rightarrow S \Leftrightarrow s - \omega = i(a - \omega) \Leftrightarrow s = i(4 + i - 2) + 2 = 1 + 2i$ .

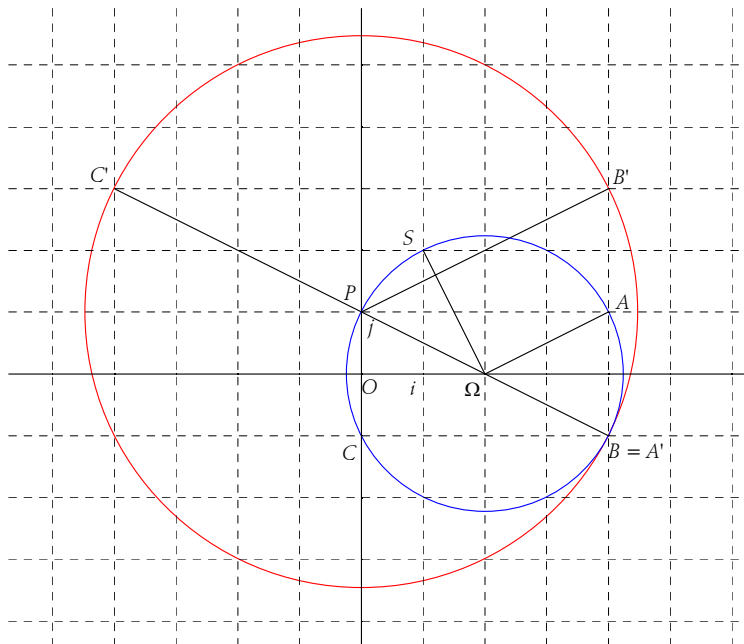
3. Il est assez évident sur la figure que (C) a pour centre  $\Omega$  et pour rayon  $OA = |2+i| = \sqrt{5}$ . On vérifie aisément que  $\Omega B = \Omega C = \Omega S = \sqrt{5}$ .

$$4. a. z_{A'} = \frac{i(4+i)+10-2i}{4+i-2} = \frac{9+2i}{2+i} = \frac{(9+2i)(2-i)}{(2+i)(2-i)} = \frac{20-5i}{5} = 4-i,$$

$$z_{B'} = \frac{i(4-i)+10-2i}{4-i-2} = \frac{11+2i}{2-i} = \frac{(11+2i)(2+i)}{(2-i)(2+i)} = \frac{20+15i}{5} = 4+3i,$$

$$z_{C'} = \frac{i(-i)+10-2i}{-i-2} = \frac{11-2i}{-2-i} = \frac{(11-2i)(-2+i)}{(-2-i)(-2+i)} = \frac{-20+15i}{5} = -4+3i.$$

b. Il est immédiat que  $PA' = \sqrt{4^2 + 2^2} = 2\sqrt{5} = PB' = PC'$ .



$$c. |z'-i| = \left| \frac{iz+10-2i}{z-2} - i \right| = \left| \frac{iz+10-2i-iz+2i}{z-2} \right| = \left| \frac{10}{z-2} \right| = \frac{10}{|z-2|}.$$

d.  $M$  un point d'affixe  $z$  appartenant au cercle (C) est tel que  $|z-2| = \sqrt{5}$  d'où  $|z'-i| = \frac{10}{\sqrt{5}} = \frac{10\sqrt{5}}{5} = 2\sqrt{5}$ .

e. Donc si  $M$  appartient au cercle (C),  $M'$  appartiendra au cercle de centre le point  $P$  d'affixe  $i$ , de rayon  $2\sqrt{5}$ .

#### 1. 41. Pentagone régulier, EPF 2001

On considère le nombre complexe  $a = e^{i\frac{2\pi}{5}}$ . On note  $I, A, B, C, D$  les points du plan complexe d'affixes  $1, a, a^2, a^3, a^4$ .

1. Vérifier que  $a^5 = 1$ .

2. Montrer que  $IA = AB = BC = CD = DI$ .

3. Vérifier que, pour tout  $z$  complexe :  $z^5 - 1 = (z-1)(1+z+z^2+z^3+z^4)$ .

4. En déduire que  $1 + a + a^2 + a^3 + a^4 = 0$ .

5. Montrer que  $a^3 = \bar{a}^2$  et que  $a^4 = \bar{a}$ .

6. En déduire que  $(a+\bar{a})^2 + (a+\bar{a}) - 1 = 0$ .

7. Résoudre, dans  $\mathbb{R}$ , l'équation  $4x^2 + 2x - 1 = 0$ .

8. Calculer  $(a + \bar{a})$  et en déduire la valeur exacte de  $\cos\left(\frac{2\pi}{5}\right)$ .

9. Placer les points  $I, A, B, C$  et  $D$  dans le plan complexe (unité 4 cm).

### Correction

1.  $a^5 = e^{5 \cdot i \frac{2\pi}{5}} = e^{i2\pi} = 1$ .

2. Les points  $I, A, B, C, D$ , sont les images successives les uns des autres par la rotation de centre  $O$  d'angle  $\frac{2\pi}{5}$  :  $I$  va sur  $A, A$  sur  $B$ , etc. On a donc égalité des distances (une rotation est une isométrie).

3. On développe et ça marche tout seul.

4. Comme  $a^5 = 1$ ,  $a$  est une solution de l'équation  $z^5 = 1$ , soit de  $(z-1)(1+z+z^2+z^3+z^4) = 0$ , mais comme  $a$  ne vaut pas 1,  $a$  est solution de  $1+z+z^2+z^3+z^4 = 0$  et est donc tel que  $1+a+a^2+a^3+a^4 = 0$ .

5.  $a^3 = \left(e^{i \frac{2\pi}{5}}\right)^3 = e^{i \frac{6\pi}{5}}$ ,  $\bar{a}^2 = \left(e^{-i \frac{2\pi}{5}}\right)^2 = e^{-i \frac{4\pi}{5}} = e^{i2\pi - i \frac{4\pi}{5}} = e^{i \frac{6\pi}{5}}$ . Même chose pour  $a^4 = \bar{a}$ .

6. Utilisons  $a^3 = \bar{a}^2$  et que  $a^4 = \bar{a}$  dans  $1+a+a^2+a^3+a^4 = 0 \Leftrightarrow 1+a+a^2+\bar{a}^2+\bar{a} = 0$ , or  $(a+\bar{a})^2 = a^2+2a\bar{a}+\bar{a}^2 = a^2+2+\bar{a}^2$ , on retrouve bien la même relation.

7. Les solutions sont  $x_1 = \frac{-1-\sqrt{5}}{4}$ ,  $x_2 = \frac{-1+\sqrt{5}}{4}$ .

8.  $(a+\bar{a}) = e^{i \frac{2\pi}{5}} + e^{-i \frac{2\pi}{5}} = 2 \cos \frac{2\pi}{5}$ , donc en remplaçant dans  $(a+\bar{a})^2 + (a+\bar{a}) - 1 = 0$ , on a  $(2 \cos \frac{2\pi}{5})^2 + (2 \cos \frac{2\pi}{5}) - 1 = 0 \Leftrightarrow 4 \cos^2 \frac{2\pi}{5} + 2 \cos \frac{2\pi}{5} - 1 = 0$ ,  $\cos \frac{2\pi}{5}$  est donc une des deux solutions précédentes. Comme il est forcément positif ( $\frac{2\pi}{5} = 72^\circ < 90^\circ$ ), il vaut  $\frac{-1+\sqrt{5}}{4}$ .

### 1. 42. 3 ème degré, Pondicherry 2003

On considère dans l'ensemble des nombres complexes, l'équation (E) :  $z^3 + 2z^2 - 16 = 0$ .

1. a. Montrer que 2 est solution de (E), puis que (E) peut s'écrire sous la forme  $(z-2)(az^2 + bz + c) = 0$  où  $a, b, c$  sont trois réels que l'on déterminera.

b. En déduire les solutions de (E) sous forme algébrique puis sous forme exponentielle.

Le plan est rapporté à un repère orthonormal  $(O; \vec{u}, \vec{v})$ .

2. a. Placer les points  $A, B$  et  $D$  d'affixes respectives  $z_A = -2 - 2i$ ,  $z_B = 2$  et  $z_D = -2 + 2i$ .

b. Calculer l'affixe  $z_C$  du point  $C$  tel que  $ABCD$  soit un parallélogramme. Placer  $C$ .

3. Soit  $E$  l'image du point  $C$  par la rotation de centre  $B$  et d'angle  $-\frac{\pi}{2}$ , et  $F$  l'image du point  $C$  par la rotation de centre  $D$  et d'angle  $+\frac{\pi}{2}$ .

a. Calculer les affixes  $z_E$  et  $z_F$  des points  $E$  et  $F$ .

b. Placer les points  $E$  et  $F$ .

4. a. Vérifier que  $\frac{z_F - z_A}{z_E - z_A} = i$ .

b. En déduire la nature du triangle  $AEF$ .

c. Soit  $I$  le milieu de  $[EF]$ . Déterminer l'image du triangle  $EBA$  par la rotation de centre  $I$  et d'angle  $-\frac{\pi}{2}$ .

### Correction

(E) :  $z^3 + 2z^2 - 16 = 0$ .

1. a.  $2^3 + 2 \cdot 2^2 - 16 = 0$  donc 2 est solution ; on développe :

$$(z-2)(az^2 + bz + c) = az^3 - 2az^2 + bz^2 - 2bz + cz - 2c \Rightarrow \begin{cases} a = 1 \\ b - 2a = 2 \\ c - 2b = 0 \\ -2c = -16 \end{cases} \Leftrightarrow \begin{cases} a = 1 \\ b = 4 \\ c = 8 \end{cases}$$

d'où  $z^3 + 2z^2 - 16 = (z-2)(z^2 + 4z + 8) = 0$ .

b.  $\Delta = 16 - 32 = (4i)^2$  d'où les racines  $z_1 = \frac{-4 + 4i}{2} = -2 + 2i = 2\sqrt{2}e^{i\frac{3\pi}{4}}$ ,  $z_2 = \frac{-4 - 4i}{2} = -2 - 2i = 2\sqrt{2}e^{-i\frac{3\pi}{4}}$ .

2.  $z_A = -2 - 2i$ ,  $z_B = 2$  et  $z_D = -2 + 2i$ .

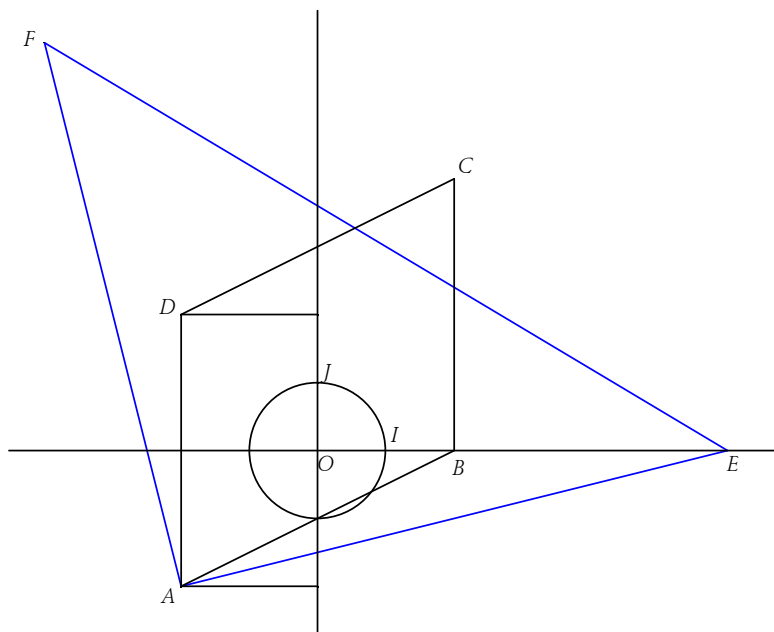
a. Figure ci-dessous.

b. On doit avoir  $\overline{BC} = \overline{AD} \Leftrightarrow z_C - z_B = z_D - z_A \Leftrightarrow z_C = 2 + (-2 + 2i) - (-2 - 2i) = 2 + 4i$ .

3. a.  $z_E - z_B = e^{-i\frac{\pi}{2}}(z_C - z_B) \Leftrightarrow z_E = 2 - i(2 + 4i - 2) = 6$

et  $z_F - z_D = e^{i\frac{\pi}{2}}(z_C - z_D) \Leftrightarrow z_F = -2 + 2i + i(2 + 4i + 2 - 2i) = -2 + 2i - 2 + 4i = -4 + 6i$

b. Voir figure.



4. a.  $\frac{z_F - z_A}{z_E - z_A} = \frac{(-4 + 6i) - (-2 - 2i)}{6 - (-2 - 2i)} = \frac{-2 + 8i}{8 + 2i} = \frac{i(2i + 8)}{8 + 2i} = i$ .

b. On a donc  $\left| \frac{z_F - z_A}{z_E - z_A} \right| = |i| = 1 \Leftrightarrow \frac{AF}{AE} = 1 \Leftrightarrow AF = AE$  donc  $AFE$  est isocèle en  $A$ . De même on a

$\arg \frac{z_F - z_A}{z_E - z_A} = \arg i = \frac{\pi}{2} \Leftrightarrow (\overline{AE}, \overline{AF}) = \frac{\pi}{2} \Leftrightarrow AF \perp AE$ , le triangle est rectangle.

c. Comme  $I$  est le milieu de l'hypothénuse du triangle rectangle isocèle  $AEF$ , les triangles  $AIE$  et  $AIF$  sont également rectangles isocèles. Par la rotation de centre  $I$  et d'angle  $-\frac{\pi}{2}$  on a donc  $E$  va en  $A$  et  $A$  va en  $F$ . Enfin comme  $BE = AD$  et  $(BE)$  est orthogonal à  $(AD)$ , les triangles  $EBA$  et  $ADF$  sont isométriques donc  $B$  a pour image  $D$  (on peut le faire par le calcul).

**1. 43. Projection sur droite, N. Calédonie 2005 - 5 pts**

Le plan est rapporté au repère orthonormal  $(O; \vec{u}, \vec{v})$ . Unité graphique : 3 cm.

À tout point  $M$  d'affixe  $z$  du plan, on associe le point  $M'$  d'affixe  $z'$  par l'application  $f$  qui admet pour écriture complexe :  $z' = \frac{(3+4i)z+5\bar{z}}{6}$ .

1. On considère les points  $A, B, C$  d'affixes respectives  $z_A = 1 + 2i, z_B = 1$  et  $z_C = 3i$ .

Déterminer les affixes des points  $A', B', C'$  images respectives de  $A, B, C$  par  $f$ .

Placer les points  $A, B, C, A', B', C'$ .

2. On pose  $z = x + iy$  (avec  $x$  et  $y$  réels). Déterminer la partie réelle et la partie imaginaire de  $z'$  en fonction de  $x$  et  $y$ .

3. Montrer que l'ensemble des points  $M$  invariants par  $f$  est la droite (D) d'équation  $y = \frac{1}{2}x$ . Tracer (D).

Quelle remarque peut-on faire ?

4. Soit  $M$  un point quelconque du plan et  $M'$  son image par  $f$ . Montrer que  $MM'$  appartient à la droite (D).

5. a. Montrer que, pour tout nombre complexe  $z$  :  $\frac{z'-z}{z_A} = \frac{z+\bar{z}}{6} + i\frac{z-\bar{z}}{3}$ . En déduire que le nombre  $\frac{z'-z}{z_A}$

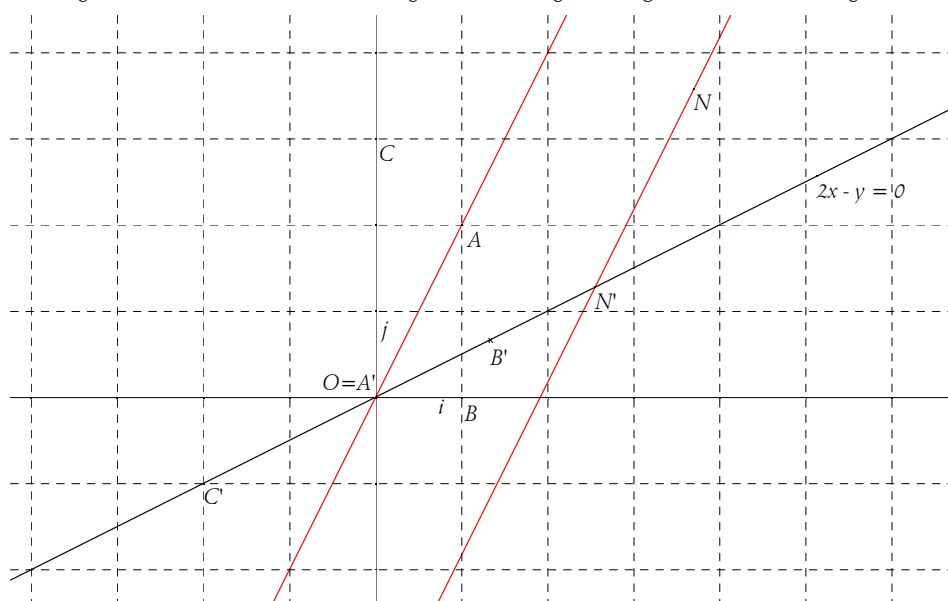
est réel.

b. En déduire que, si  $M' \neq M$ , les droites  $(OA)$  et  $(MM')$  sont parallèles.

6. Un point quelconque  $N$  étant donné, comment construire son image  $N'$  ? (on étudiera deux cas suivant que  $N$  appartient ou non à (D)). Effectuer la construction sur la figure.

**Correction**

1.  $a' = \frac{(3+4i)(1+2i)+5(1-2i)}{6} = 0, b' = \frac{(3+4i)(1)+5(1)}{6} = \frac{8+4i}{6} = \frac{4+2i}{3}, c' = \frac{(3+4i)(3i)+5(-3i)}{6} = -2-i.$



$$2. x' + iy' = \frac{(3+4i)(x+iy) + 5(x-iy)}{6} = \frac{3x-4y+i(3y+4x)+5x-i5y}{6} = \frac{8x-4y}{6} + i \frac{4x-2y}{6}, \text{ soit } x' = \frac{4x-2y}{3} \text{ et } y' = \frac{2x-y}{3}.$$

$$3. \text{ Un point } M \text{ est invariant si } z' = z \Leftrightarrow \begin{cases} x' = x \\ y' = y \end{cases} \Leftrightarrow \begin{cases} \frac{4x-2y}{3} = x \\ \frac{2x-y}{3} = y \end{cases} \Leftrightarrow \begin{cases} 4x-2y = 3x \\ 2x-y = 3y \end{cases} \Leftrightarrow \begin{cases} x-2y = 0 \\ 2x-4y = 0 \end{cases} \Leftrightarrow y = \frac{1}{2}x.$$

Les points  $A'$ ,  $B'$  et  $C'$  sont alignés sur cette droite, alors que ce ne sont pas des points invariants.

$$4. \text{ On a } x' = \frac{4x-2y}{3} \text{ et } y' = \frac{2x-y}{3}, \text{ soit } y' = \frac{1}{2}x' \text{ donc } M' \text{ est bien sur (D).}$$

$$5. \text{ a. Repartons de } z' = \frac{(3+4i)z + 5\bar{z}}{6} :$$

$$\frac{z'-z}{1+2i} = \frac{\left(\frac{(3+4i)z + 5\bar{z}}{6} - \frac{6z}{6}\right)(1-2i)}{5} = \frac{((-3+4i)z + 5\bar{z})(1-2i)}{30} = \frac{(-3z + 4iz + 5\bar{z})(1-2i)}{30} \\ = \frac{-3z + 4iz + 5\bar{z} + 6iz + 8z - 10i\bar{z}}{30} = \frac{5z + 10iz + 5\bar{z} - 10i\bar{z}}{30} = 5 \frac{z + \bar{z}}{30} + 10i \frac{z - \bar{z}}{30} = \frac{z + \bar{z}}{6} + i \frac{z - \bar{z}}{3}.$$

Ok.

$$C'est \text{ un réel car } z + \bar{z} = 2x \text{ et } z - \bar{z} = 2iy \text{ donc } \frac{z + \bar{z}}{6} + i \frac{z - \bar{z}}{3} = \frac{2x}{6} + i \frac{2iy}{3} = \frac{2x-4y}{6} = \frac{x-2y}{3}.$$

On pouvait remplacer  $z$  par  $x+iy$  :

$$\frac{z'-z}{z_A} = \frac{\frac{1}{3}(4x-2y-3x) + i \frac{1}{3}(2x-y-3y)}{1+2i} = \frac{1}{3} \frac{(x-2y) + i(2x-4y)}{1+2i} \frac{1-2i}{1-2i} \\ = \frac{1}{15} [(x-2y+4x-8y) + i(2x-4y-2x+4y)] = \frac{5x-10y}{15} = \frac{x-2y}{3}.$$

Ce qui donnait le résultat directement.

b. Un vecteur directeur de  $(MM')$  est  $\overline{MM'}$  d'affixe  $z'-z$ , un vecteur de  $(OA)$  est  $\overline{OA}$  d'affixe  $z_A$  : on regarde donc  $(\overline{OA}, \overline{MM'}) = \arg \frac{z'-z}{z_A} = 0[\text{mod } \pi]$  donc les droites sont parallèles.

6. Si  $N$  est sur (D) il est invariant, on n'y touche pas ; si  $N$  n'est pas sur (D),  $(NN')$  est parallèle à  $(OA)$  et  $N'$  est sur (D), il suffit de faire l'intersection de la parallèle à  $(OA)$  passant par  $N$  avec (D).

#### 1. 44. Rotation, Pondicherry 2005 - 5 pts

Le plan complexe  $P$  est rapporté à un repère orthonormal  $(O; \vec{u}, \vec{v})$ . On désigne par  $I$  le point d'affixe  $z_I = 1$ , par  $A$  le point d'affixe  $z_A = 1-2i$ , par  $B$  le point d'affixe  $-2+2i$  et par (C) le cercle de diamètre  $[AB]$ .

On fera une figure que l'on complètera avec les différents éléments intervenant dans l'exercice. On prendra pour unité graphique 2 cm.

1. Déterminer le centre  $\Omega$  du cercle (C) et calculer son rayon.

2. Soit  $D$  le point d'affixe  $z_D = \frac{3+9i}{4+2i}$ . Ecrire  $z_D$  sous forme algébrique puis démontrer que  $D$  est un point du cercle (C).

3. Sur le cercle (C), on considère le point  $E$ , d'affixe  $z_E$ , tel qu'une mesure en radians de  $(\overline{\Omega I}, \overline{\Omega E})$  est  $\frac{\pi}{4}$ .

a. Préciser le module et un argument de  $z_E + \frac{1}{2}$ .

b. En déduire que  $z_E = \frac{5\sqrt{2}-2}{4} + \frac{5\sqrt{2}}{4}i$ .

4. Soit  $r$  l'application du plan P dans lui-même qui à tout point  $M$  d'affixe  $z$  associe le point  $M'$  d'affixe  $z'$  tel que  $z' + \frac{1}{2} = e^{i\frac{\pi}{4}} \left( z + \frac{1}{2} \right)$ .

a. Déterminer la nature de  $r$  et ses éléments caractéristiques.

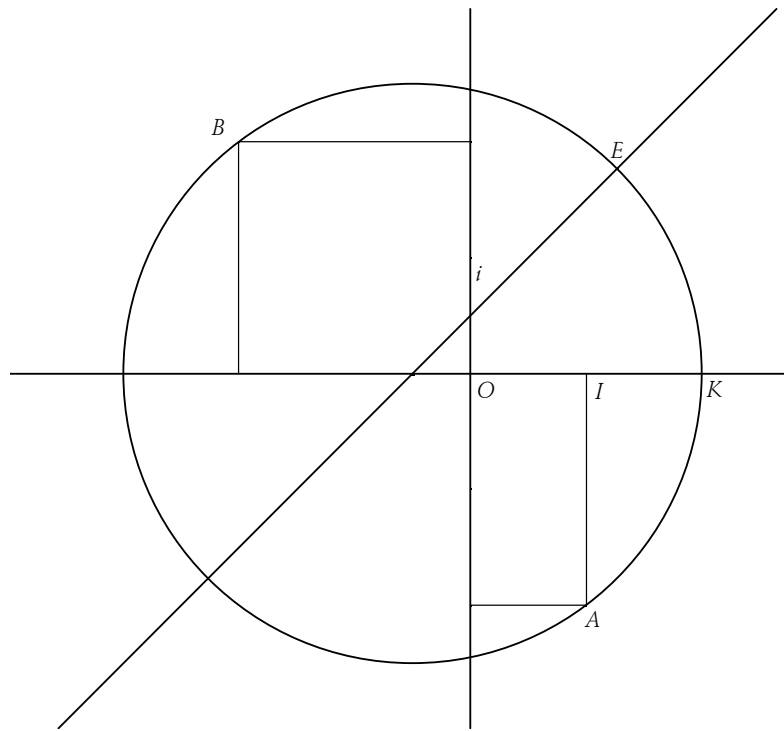
b. Soit  $K$  le point d'affixe  $z_K = 2$ . Déterminer par le calcul l'image de  $K$  par  $r$ . Comment peut-on retrouver géométriquement ce résultat.

### Correction

1.  $\Omega$  a pour affixe  $\frac{1-2i-2+2i}{2} = -\frac{1}{2}$ ; le rayon du cercle est  $\frac{1}{2}|-2+2i-1+2i| = \frac{1}{2}\sqrt{9+16} = \frac{5}{2}$ .

2.  $z_D = \frac{3+9i}{4+2i} = \frac{(3+9i)(4-2i)}{16+4} = \frac{12+36i-6i+18}{20} = \frac{3}{2} + \frac{3}{2}i$ .

$D$  est un point du cercle (C) si  $|z_D - z_\Omega| = \frac{5}{2} \Leftrightarrow \left| \frac{3}{2} + \frac{3}{2}i + \frac{1}{2} \right| = \frac{5}{2} \Leftrightarrow \sqrt{4 + \frac{9}{4}} = \frac{5}{2} \Leftrightarrow \sqrt{\frac{25}{4}} = \frac{5}{2}$ . Ok !



3. a.  $(\overline{\Omega I}, \overline{\Omega E}) = \frac{\pi}{4} (2\pi)$  donc  $\arg \frac{z_E - z_\Omega}{z_I - z_\Omega} = \frac{\pi}{4} \Leftrightarrow \arg \left( z_E + \frac{1}{2} \right) - \arg \left( \frac{3}{2} \right) = \frac{\pi}{4} \Leftrightarrow \arg \left( z_E + \frac{1}{2} \right) = \frac{\pi}{4}$  car

$\arg \left( \frac{3}{2} \right) = 0$ . Par ailleurs  $E$  est sur (C) donc  $\left| z_E + \frac{1}{2} \right| = \frac{5}{2}$ .

b. On a donc  $z_E + \frac{1}{2} = \frac{5}{2} e^{i\frac{\pi}{4}} \Leftrightarrow z_E = -\frac{1}{2} + \frac{5}{2} \left( \frac{\sqrt{2}}{2} + i \frac{\sqrt{2}}{2} \right) = \frac{5\sqrt{2}-2}{4} + i \frac{5\sqrt{2}}{4}$ .

4. a.  $z' + \frac{1}{2} = e^{i\frac{\pi}{4}} \left( z + \frac{1}{2} \right)$  est la définition d'une rotation de centre  $\Omega$  et d'angle  $\frac{\pi}{4}$ .



b.  $z' + \frac{1}{2} = e^{i\frac{\pi}{4}} \left( 2 + \frac{1}{2} \right) \Leftrightarrow z' = -\frac{1}{2} + \frac{5}{2} \left( \frac{\sqrt{2}}{2} + i \frac{\sqrt{2}}{2} \right) \Leftrightarrow z' = \frac{5\sqrt{2}-2}{4} + i \frac{5\sqrt{2}}{2}$ . L'image de

L'image de  $K$  par  $r$  est donc  $E$  :  $K$  est le point d'intersection entre  $(C)$  et  $(Ox)$ , donc son image est le point  $E$ .

### 1. 45. Rotations, Centres étrangers 1999

Dans le plan complexe rapporté à un repère orthonormal  $(O; \vec{u}, \vec{v})$  on porte les points  $A, A', B$  et  $B'$  d'affixes respectives  $1, -1, i$  et  $-i$ .

A tout point  $M$  d'affixe  $z$ , distinct de  $O, A, A', B$  et  $B'$  on associe les points  $M_1$  et  $M_2$  d'affixes respectives  $z_1$  et  $z_2$  tels que les triangles  $BM_1M_2$  et  $AM_1M_2$  soient rectangles isocèles avec  $(\overline{M_1B}, \overline{M_1M}) = (\overline{M_2M}, \overline{M_2A}) = \frac{\pi}{2}$  (figure ci-dessous).

1. a. Justifier les égalités :

$$z - z_1 = i(i - z_1) \text{ et } 1 - z_2 = i(z - z_2).$$

b. Vérifier que  $z_1$  et  $z_2$  peuvent s'écrire :  $z_1 = \frac{1+i}{2}(z+1)$  et  $z_2 = \frac{1-i}{2}(z+i)$ .

2. On se propose dans cette question de déterminer les points  $M$  pour lesquels le triangle  $OM_1M_2$  est équilatéral.

a. Montrer que  $OM_1 = OM_2 \Leftrightarrow |z+1| = |z+i|$ . En déduire l'ensemble des points  $\Delta$  des points  $M$  tels que  $OM_1 = OM_2$  et tracer  $\Delta$  sur la figure jointe.

b. Montrer que  $OM_1 = M_1M_2 \Leftrightarrow |z+1|^2 = 2|z|^2 \Leftrightarrow |z-1|^2 = 2$ . En déduire l'ensemble des points  $\Gamma$  des points  $M$  tels que  $OM_1 = M_1M_2$  et tracer  $\Gamma$  sur la figure jointe.

c. En déduire les deux points  $M$  pour lesquels  $OM_1M_2$  est un triangle équilatéral et les placer sur la figure.

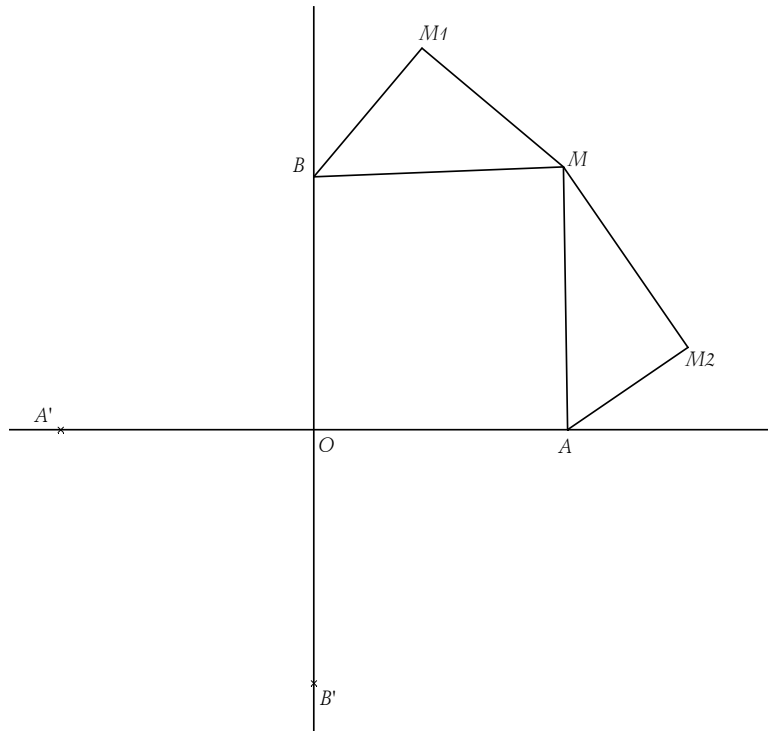
3. a. Quelle relation peut-on en écrire entre  $z_1$  et  $z_2$  si  $OM_1M_2$  est un triangle équilatéral ?

b. Déduisez-en que  $z$  est alors solution des équations

$$e^{-i\frac{\pi}{4}}(z+i) = e^{i\frac{7\pi}{12}}(z+1)$$

$$e^{-i\frac{\pi}{4}}(z+i) = e^{-i\frac{\pi}{12}}(z+1).$$

c. Déduisez-en les affixes  $z$  des points  $M$  répondant à la question 2.



### Correction

1. a. Par la rotation de centre  $M_1$  et d'angle  $\pi/2$ ,  $B$  a pour image  $M$  donc  $z - z_1 = i(i - z_1)$  ; de même par la rotation de centre  $M_2$  et d'angle  $\pi/2$ ,  $M$  a pour image  $A$  donc  $1 - z_2 = i(z - z_2)$ .

b.  $z - z_1 = i(i - z_1) \Leftrightarrow z - z_1 = -1 - iz_1 \Leftrightarrow z_1(1 - i) = z + 1 \Leftrightarrow z_1 = \frac{1}{1 - i}(z + 1) = \frac{1 + i}{2}(z + 1)$ . C'est évidemment la même chose pour  $z_2 = \frac{1 - i}{2}(z + i)$ .

2. Méthode algébrique

a. Si  $OM_1M_2$  est un triangle équilatéral alors  $z_2 - z_0 = e^{\pm i\pi/3}(z_1 - z_0) \Leftrightarrow z_2 = e^{\pm i\pi/3}z_1$ .

b. Mettons les deux relations du 1.b. sous forme trigonométrique :  $z_1 = \frac{1}{2}\sqrt{2}e^{i\pi/4}(z + 1) = \frac{1}{\sqrt{2}}e^{i\pi/4}(z + 1)$  et

$z_2 = \frac{1}{\sqrt{2}}e^{-i\pi/4}(z + i)$  ; remplaçons dans  $z_2 = e^{\pm i\pi/3}z_1$ , ce qui donne

$$\frac{1}{\sqrt{2}}e^{-i\pi/4}(z + i) = e^{\pm i\pi/3} \frac{1}{\sqrt{2}}e^{i\pi/4}(z + 1) \Leftrightarrow e^{-i\pi/4}(z + i) = e^{i\left(\pm\frac{\pi}{3} + \frac{\pi}{4}\right)}(z + 1)$$

d'où en isolant  $z$  les deux solutions  $z = \frac{e^{i\frac{7\pi}{12}} - ie^{-i\frac{\pi}{4}}}{e^{-i\frac{\pi}{4}} - e^{i\frac{7\pi}{12}}}$ ,  $z = \frac{e^{-i\frac{\pi}{12}} - ie^{-i\frac{\pi}{4}}}{e^{-i\frac{\pi}{4}} - e^{-i\frac{\pi}{12}}}$ .

3. Méthode géométrique

$$OM_1 = OM_2 \Leftrightarrow |z_1 - 0| = |z_2 - 0| \Leftrightarrow \left| \frac{1+i}{2}(z+1) \right| = \left| \frac{1+i}{2}(z+i) \right|$$

a.

$$\Leftrightarrow \left| \frac{1+i}{2} \right| |z+1| = \left| \frac{1-i}{2} \right| |z+i| \Leftrightarrow |z+1| = |z+i|$$

car  $\left| \frac{1-i}{2} \right| = \frac{\sqrt{2}}{2}$  et  $\left| \frac{1+i}{2} \right| = \frac{\sqrt{2}}{2}$ .

L'ensemble des points  $\Delta$  des points  $M$  tels que  $OM_1 = OM_2$  est la médiatrice des points  $A'(-1)$  et  $B'(-i)$ .

b.

$$OM_1 = M_1M_2 \Leftrightarrow |z_1| = |z_2 - z_1| \Leftrightarrow \left| \frac{1+i}{2} \right| |z+1| = \left| \frac{1}{2}(1+i)(z+1) - \frac{1}{2}(1-i)(z+i) \right|$$

$$\Leftrightarrow \frac{\sqrt{2}}{2} |z+1| = \frac{1}{2} |z+1 + iz + i - z - i + iz - 1| \Leftrightarrow \sqrt{2} |z+1| = |2iz| \Leftrightarrow \sqrt{2} |z+1| = 2|z| \Leftrightarrow |z+1| = \sqrt{2}|z|$$

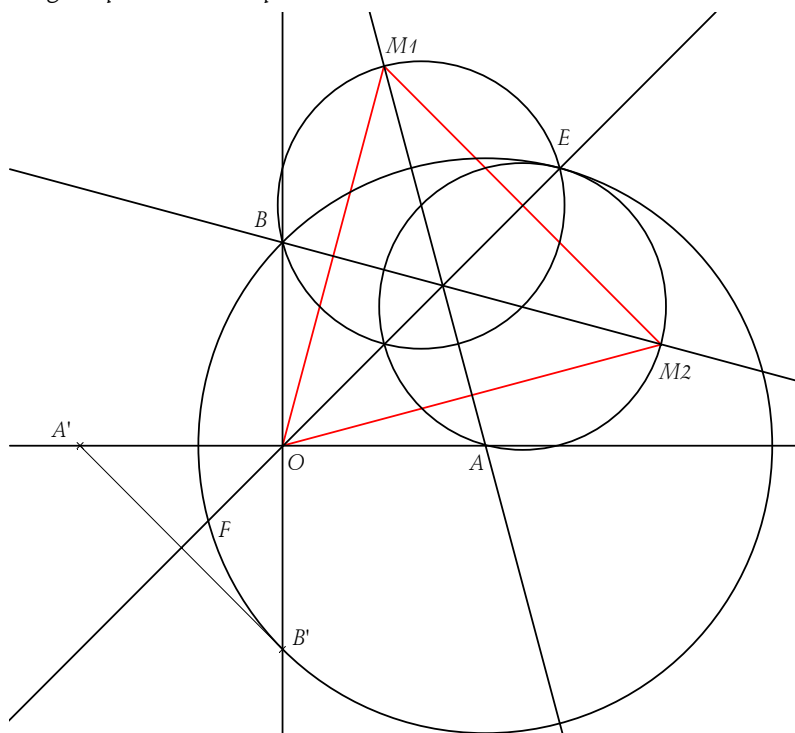
ouf !

$$|z+1|^2 = 2|z|^2 \Leftrightarrow (x+1)^2 + y^2 = 2(x^2 + y^2) \Leftrightarrow x^2 + y^2 - 2x - 1 = 0,$$

$$|z-1|^2 = 2 \Leftrightarrow (x-1)^2 + y^2 = 2 \Leftrightarrow x^2 - 2x + 1 + y^2 - 2 = 0, \text{ on retrouve bien la même chose.}$$

$\Gamma$  est donc le cercle de centre  $A$ , de rayon 2.

c.  $OM_1M_2$  est un triangle équilatéral lorsque  $M$  est à l'intersection de  $\Gamma$  et de  $\Delta$ .



### 1. 46. Des carrés

Le plan complexe  $P$  est rapporté au repère orthonormal direct  $(O; \vec{u}, \vec{v})$ .

1. On considère trois points distincts  $A, B$  et  $C$  d'affixes respectives  $a, b$  et  $c$ .

a. Interpréter géométriquement l'argument du quotient  $\frac{c-a}{b-a}$ .

b. Montrer que  $A, B$  et  $C$  sont alignés si et seulement si  $\frac{c-a}{b-a}$  est un nombre réel.

2. Placer sur une figure (unité graphique : 1 cm) les points  $A_1, B_1$  et  $C_1$  d'affixes respectives

$$a_1 = 2, \quad b_1 = i\sqrt{3}, \quad c_1 = -4 + 3i\sqrt{3}.$$

Montrer, à l'aide de la propriété précédente, que les points  $A_1, B_1$  et  $C_1$  sont alignés.

3. On considère les points  $A_2, B_2, C_2, A_3, B_3, C_3$  tels que les quadrilatères  $OA_1A_2A_3, OB_1B_2B_3, OC_1C_2C_3$  soient des carrés directs.

a. Tracer les carrés  $OA_1A_2A_3, OB_1B_2B_3, OC_1C_2C_3$ .

b. Donner les affixes  $a_3$  et  $b_3$  des points  $A_3$  et  $B_3$  puis les affixes  $a_2$  et  $b_2$  des points  $A_2$  et  $B_2$ .

- c. À l'aide de la rotation de centre  $O$  et d'angle  $\frac{\pi}{2}$ , calculer l'affixe  $c_3$  de  $C_3$  à l'aide de  $c_1$ .
- d. En déduire que les points  $A_3$ ,  $B_3$  et  $C_3$  sont alignés.
4. a. Déterminer le réel  $a$  tel que le barycentre du système  $\{(O, a), (C_1, 1), (C_3, 1)\}$  soit  $C_2$ .  
(Rappel : le barycentre  $G$  du système  $(A, \alpha), (B, \beta), \dots$  est tel que  $\alpha\overline{AG} + \beta\overline{BG} + \dots = \vec{0}$ )
- b. Calculer l'affixe  $c_2$  de  $C_2$ .
- c. Montrer que les points  $A_2$ ,  $B_2$ ,  $C_2$  sont alignés.

**Correction**

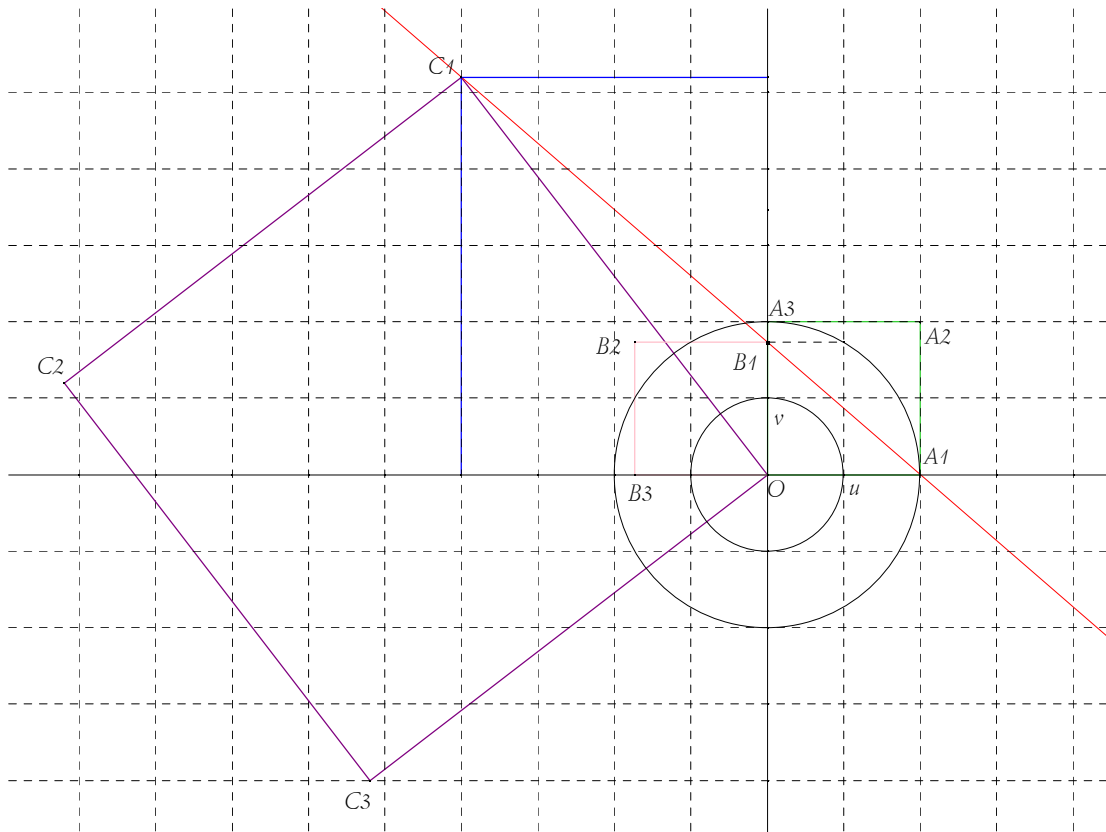
1.  $A, B$  et  $C$  d'affixes respectives  $a, b$  et  $c$ .

a.  $\arg \frac{c-a}{b-a} = \arg(c-a) - \arg(b-a) = (\vec{u}, \overline{AC}) - (\vec{u}, \overline{AB}) = (\overline{AB}, \overline{AC})$ .

b.  $A, B$  et  $C$  sont alignés :  $(\overline{AB}, \overline{AC}) = 0(\pi) \Leftrightarrow \arg \frac{c-a}{b-a} = 0(\pi) \Leftrightarrow \frac{c-a}{b-a} \in \mathbb{R}$ .

2. On calcule :  $\frac{c_1 - a_1}{b_1 - a_1} = \frac{-4 + 3i\sqrt{3} - 2}{i\sqrt{3} - 2} = \frac{-6 + 3i\sqrt{3}}{i\sqrt{3} - 2} = 3$  donc les points sont alignés.

3. a.  $OA_1A_2A_3, OB_1B_2B_3, OC_1C_2C_3$ .



b.  $a_3 = 2 \Rightarrow a_2 = 2 + 2i$  ;  $b_3 = -\sqrt{3} \Rightarrow b_2 = -\sqrt{3} + i\sqrt{3}$

c.  $c_3 - 0 = e^{i\frac{\pi}{2}}(c_1 - 0) \Leftrightarrow c_3 = ic_1 = i(-4 + i3\sqrt{3}) = -3\sqrt{3} - 4i$  ; on a alors

$\overline{OC_2} = \overline{OC_1} + \overline{OC_3} \Leftrightarrow c_2 = c_1 + c_3 = -4 + i3\sqrt{3} - 3\sqrt{3} - 4i = -4 - 3\sqrt{3} + i(3\sqrt{3} - 4)$ .

d. On peut reprendre le calcul du début ou simplement dire que  $A_3, B_3$  et  $C_3$  sont les images de  $A_1, B_1$  et  $C_1$  par la rotation de centre  $O$  d'angle  $\frac{\pi}{2}$  ; comme ces points sont alignés leurs images le sont également.

4. a. On cherche a pour que  $a\overline{OC_2} + \overline{C_1C_2} + \overline{C_3C_2} = \vec{0}$ , or

$$\overline{OC_1} + \overline{OC_3} = \overline{OC_2} \Leftrightarrow \overline{OC_2} + \overline{C_2C_1} + \overline{OC_2} + \overline{C_2C_3} = \overline{OC_2} \Leftrightarrow -\overline{C_2O} + \overline{C_2C_1} + \overline{C_2C_3} = \vec{0}.$$

Conclusion  $a = -1$ .

b. Déjà fait...

c.  $A_2, B_2, C_2$  sont alignés : même calcul.

### 1. 47. Triangle et spirale, Pondicherry 2006 - 5 pts

Le plan complexe est rapporté à un repère orthonormal  $(O; \vec{u}, \vec{v})$ . On prendra pour unité graphique 5 cm.

On pose  $z_0 = 2$  et, pour tout entier naturel  $n$ ,  $z_{n+1} = \frac{1+i}{2} z_n$ . On note  $A_n$  le point du plan d'affixe  $z_n$ .

1. Calculer  $z_1, z_2, z_3, z_4$  et vérifier que  $z_4$  est un nombre réel. Placer les points  $A_0, A_1, A_2, A_3$  et  $A_4$  sur une figure.

2. Pour tout entier  $n$ , on pose  $u_n = |z_n|$ . Justifier que  $(u_n)$  est une suite géométrique puis établir que, pour tout entier naturel  $n$ ,  $u_n = 2 \left( \frac{1}{\sqrt{2}} \right)^n$ .

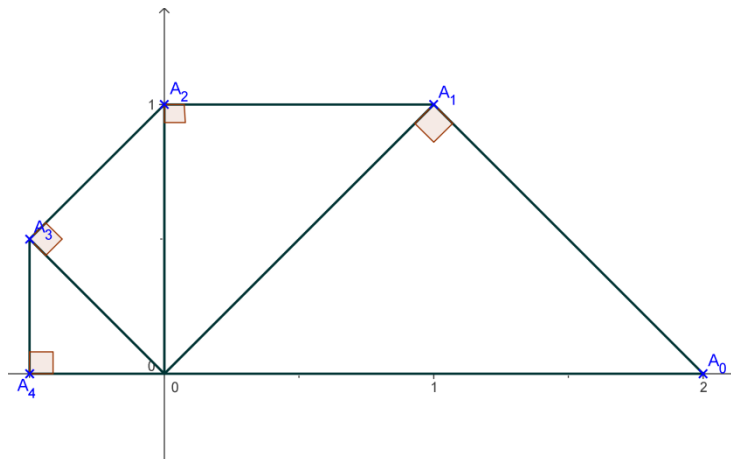
3. A partir de quel rang  $n_0$  tous les points  $A_n$  appartiennent-ils au disque de centre  $O$  et de rayon  $0,1$  ?

4. a. Etablir que, pour tout entier naturel  $n$ ,  $\frac{z_{n+1} - z_n}{z_{n+1}} = i$ . En déduire la nature du triangle  $OA_nA_{n+1}$ .

b. Pour tout entier naturel  $n$ , on note  $l_n$  la longueur de la ligne brisée  $A_0A_1A_2 \dots A_{n-1}A_n$ . On a ainsi  $l_n = A_0A_1 + A_1A_2 + \dots + A_{n-1}A_n$ . Exprimer  $l_n$  en fonction de  $n$ . Quelle est la limite de la suite  $(l_n)$  ?

### Correction

1.  $z_1 = \frac{1+i}{2} z_0 = \frac{1+i}{2} \times 2 = 1+i$ ;  $z_2 = \frac{1+i}{2} z_1 = i$ ;  $z_3 = \frac{1+i}{2} z_2 = \frac{-1+i}{2}$ ;  $z_4 = \frac{1+i}{2} z_3 = -\frac{1}{2}$  donc  $z_4$  est bien un nombre réel.



2. Pour tout entier  $n$ ,  $u_n = |z_n|$  donc  $u_{n+1} = |z_{n+1}| = \left| \frac{1+i}{2} z_n \right| = \frac{\sqrt{1+1}}{2} |z_n| = \frac{\sqrt{2}}{2} |z_n| = \frac{\sqrt{2}}{2} u_n$ . Ainsi,  $(u_n)$  est

bien une suite géométrique de premier terme  $u_0 = 2$  et de raison  $\frac{1}{\sqrt{2}}$ . Donc  $u_n = u_0 q^n = 2 \left( \frac{1}{\sqrt{2}} \right)^n$ .

3.  $A_n$  appartient au disque de centre  $O$  et de rayon  $0,1$  si

$$|z_n| \leq 0,12 \Leftrightarrow u_n \leq 0,1 \Leftrightarrow \left( \frac{1}{\sqrt{2}} \right)^n \leq 0,05 \Leftrightarrow n \ln \left( \frac{1}{\sqrt{2}} \right) \leq \ln 0,05 \Leftrightarrow n \geq \frac{\ln 0,05}{\ln 1/\sqrt{2}} \approx 8,6 \Rightarrow n_0 = 9.$$

A partir du rang 9, tous les points  $A_n$  appartiennent au disque de centre  $O$  et de rayon  $0,1$ .

$$4. a. \frac{z_{n+1} - z_n}{z_{n+1}} = \frac{\frac{1+i}{2} z_n - z_n}{\frac{1+i}{2} z_n} = \frac{1+i-2}{2} = \frac{-1+i}{1+i} = \frac{-1+i}{i(-i+1)} = \frac{1}{-i} = i.$$

On en déduit que  $\left| \frac{z_{n+1} - z_n}{z_{n+1}} \right| = |i| = 1$ , or  $\left| \frac{z_{n+1} - z_n}{z_{n+1}} \right| = \frac{A_{n+1}A_n}{A_{n+1}O}$  donc  $\frac{A_{n+1}A_n}{A_{n+1}O} = 1 \Leftrightarrow A_{n+1}A_n = A_{n+1}O$  donc  $OA_nA_{n+1}$  est isocèle en  $A_{n+1}$ .

$$\arg\left(\frac{z_{n+1} - z_n}{z_{n+1}}\right) = \arg(i) = \frac{\pi}{2} (2\pi) \text{ or } \arg\left(\frac{z_{n+1} - z_n}{z_{n+1}}\right) = (\overline{A_{n+1}O}, \overline{A_{n+1}A_n}) \text{ donc } (\overline{A_{n+1}O}, \overline{A_{n+1}A_n}) = \frac{\pi}{2} (2\pi) :$$

$OA_nA_{n+1}$  est rectangle en  $A_{n+1}$ . Conclusion  $OA_nA_{n+1}$  est un triangle rectangle et isocèle en  $A_{n+1}$ .

b. Dans le triangle  $OA_nA_{n+1}$  rectangle et isocèle en  $A_{n+1}$ , d'après le théorème de Pythagore, on a :

$$2 A_{n+1}A_n^2 = OA_n^2 \Leftrightarrow A_{n+1}A_n = \frac{OA_n}{\sqrt{2}} = \frac{u_n}{\sqrt{2}} = 2 \left(\frac{1}{\sqrt{2}}\right)^n \times \frac{1}{\sqrt{2}} = \left(\frac{1}{\sqrt{2}}\right)^{n-1}. \text{ Ainsi, } A_0A_1 = \sqrt{2}, \quad A_1A_2 = 1,$$

$$A_2A_3 = \frac{1}{\sqrt{2}}.$$

$(l_n)$  est la somme des  $n$  premiers termes d'une suite géométrique de premier terme  $\sqrt{2}$  et de raison  $\frac{1}{\sqrt{2}}$  :

$$l_n = \sqrt{2} \frac{1 - \left(\frac{1}{\sqrt{2}}\right)^n}{1 - \frac{1}{\sqrt{2}}} = \sqrt{2} \frac{1 - \left(\frac{1}{\sqrt{2}}\right)^n}{\frac{\sqrt{2}-1}{\sqrt{2}}} = \sqrt{2} \left(1 - \left(\frac{1}{\sqrt{2}}\right)^n\right) \times \frac{\sqrt{2}}{\sqrt{2}-1} = \frac{2}{\sqrt{2}-1} \left(1 - \left(\frac{1}{\sqrt{2}}\right)^n\right).$$

$$\lim_{n \rightarrow +\infty} \left(\frac{1}{\sqrt{2}}\right)^n = 0 \text{ car si } -1 < q < 1, \lim_{n \rightarrow +\infty} q^n = 0 \text{ donc } l_n = \lim_{n \rightarrow +\infty} l_n = \frac{2}{\sqrt{2}-1} = 2\sqrt{2} - 2.$$

#### 1. 48. Triangle rectangle

Le plan P est rapporté au repère orthonormal direct  $(O; \vec{u}, \vec{v})$  [unité graphique : 2 cm].

On considère les points I et A d'affixes respectives 1 et  $-2$ . Le point K est le milieu du segment [IA]. On appelle (C) le cercle de diamètre [IA].

Faire une figure et la compléter au fur et à mesure de l'exercice.

1. Soit B le point d'affixe  $b$  où  $b = \frac{1+4i}{1-2i}$ . Ecrire  $b$  sous forme algébrique et montrer que B appartient au cercle (C).

2. Soit D le point du cercle (C) tel que  $(\overline{KI}, \overline{KD}) = \frac{\pi}{3} + k2\pi$ , où  $k$  est un entier relatif, et soit  $d$  l'affixe de D.

a. Quel est le module de  $d + \frac{1}{2}$ . Donner un argument de  $d + 2$ .

b. En déduire que  $d = \frac{1}{4} + \frac{3i\sqrt{3}}{4}$ .

c. Déterminer un réel  $a$  vérifiant l'égalité :  $\frac{1+2ia}{1-ia} = \frac{1}{4} + \frac{3i\sqrt{3}}{4}$ .

3. Soit  $x$  un réel non nul et M le point d'affixe  $m = \frac{1+2ix}{1-ix}$ . On pose  $Z = \frac{m-1}{m+2}$ . Calculer Z et en déduire la nature du triangle AIM.

4. Soit  $N$  un point, différent de  $A$ , du cercle (C) et  $n$  son affixe. Démontrer qu'il existe un réel  $y$  tel que  $n = \frac{1+2iy}{1-iy}$ .

**Correction**

$$1. b = \frac{1+4i}{1-2i} = \frac{(1+4i)(1+2i)}{1+4} = \frac{1+4i+2i-8}{5} = -\frac{7}{5} + i\frac{6}{5}.$$

$B$  appartient au cercle (C) si et seulement si  $BK = IK = 1,5$  :

$$\overline{BK}(z_K - z_B) \text{ avec } z_K - z_B = -\frac{1}{2} - b = -\frac{1}{2} + \frac{7}{5} - i\frac{6}{5} = \frac{9}{10} - i\frac{6}{5} \text{ d'où}$$

$$|z_K - z_B|^2 = \left| \frac{9}{10} - i\frac{6}{5} \right|^2 = \frac{81}{100} + \frac{36}{25} = \frac{81}{100} + \frac{144}{100} = \frac{225}{100} \text{ donc } BK = \frac{15}{10} = 1,5 \text{ et } B \text{ appartient au cercle (C).}$$

$$2. a. \overline{KD}\left(d + \frac{1}{2}\right), \left|d + \frac{1}{2}\right| = KD = 1,5 \text{ car } D \text{ appartient au cercle (C),}$$

$$\arg\left(d + \frac{1}{2}\right) = (\vec{u}; \overline{KD}) = (\overline{KI}; \overline{KD}) = \frac{\pi}{3} + 2k\pi.$$

b. On en déduit que

$$d + \frac{1}{2} = \frac{3}{2} e^{i\frac{\pi}{3}} = \frac{3}{2} (\cos \frac{\pi}{3} + i \sin \frac{\pi}{3}) = \frac{3}{2} \left(\frac{1}{2} + i\frac{\sqrt{3}}{2}\right) = \frac{3}{4} + i\frac{3\sqrt{3}}{4} \text{ donc } d = \frac{3}{4} + i\frac{3\sqrt{3}}{4} - \frac{1}{2} = \frac{1}{4} + i\frac{3\sqrt{3}}{4}.$$

c.

$$\frac{1+2ia}{1-ia} = \frac{1}{4} + \frac{3i\sqrt{3}}{4} \Leftrightarrow 4(1+2ia) = (1-ia)(1+3i\sqrt{3}) \Leftrightarrow 4+8ia = 1+3i\sqrt{3} - ia + 3a\sqrt{3}$$

$$\Leftrightarrow 4+8ia = 1+3a\sqrt{3} + i(3\sqrt{3} - a) \Leftrightarrow \begin{cases} 1+3a\sqrt{3} = 4 \\ 3\sqrt{3} - a = 8a \end{cases} \Leftrightarrow a = \frac{\sqrt{3}}{3}.$$

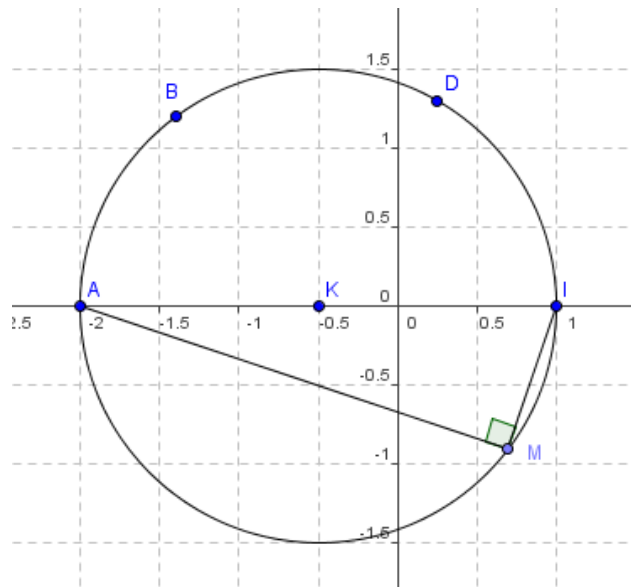
$$3. Z = \frac{m-1}{m+2} = \frac{\frac{1+2ix}{1-ix} - 1}{\frac{1+2ix}{1-ix} + 2} = \frac{1+2ix-1+ix}{1+2ix+2-2ix} = \frac{3ix}{3} = ix, |Z| = |x| \text{ et } \arg(Z) = \frac{\pi}{2} + k\pi$$

or  $\arg(Z) = \arg\left(\frac{m-1}{m+2}\right) = (\overline{AM}; \overline{IM})$  donc le triangle  $AIM$  est rectangle en  $M$ , ce qui signifie que le point  $M$  appartient au cercle (C).

$$4. n = \frac{1+2iy}{1-iy} \Leftrightarrow n(1-iy) = 1+2iy \Leftrightarrow n - iny = 1+2iy \Leftrightarrow y(2i+ni) = n-1 \Leftrightarrow y = \frac{1}{i} \frac{n-1}{n+2} = -i \frac{n-1}{n+2} \text{ car } n \neq -2$$

puisque  $N$  est différent de  $A$ . Vérifions que  $y$  est réel [si  $n = 1$  ( $N = I$ ) alors on prend  $y = 0$ ]:

$$\arg y = \arg\left(-i \frac{n-1}{n+2}\right) = \arg(-i) + \arg\left(\frac{n-1}{n+2}\right) = -\frac{\pi}{2} + 2k'\pi + \frac{\pi}{2} + k''\pi = k\pi \text{ donc } y \text{ est réel.}$$



1. 49. Recherche, EPF 2004 exercice 4

On considère un cercle de centre  $O$  et trois points  $A, B$  et  $C$  de ce cercle. On désigne par  $A', B'$  et  $C'$  les images respectives des points  $A, B$  et  $C$  par la rotation de centre  $O$  et d'angle  $\frac{\pi}{3}$ .

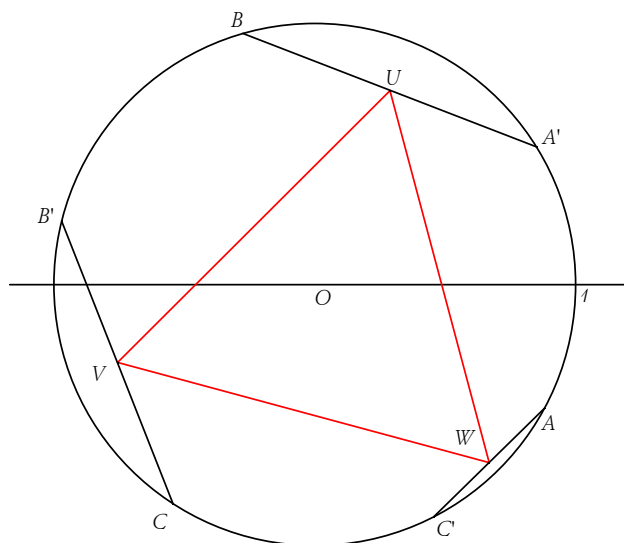
Soient  $U, V, W$  les milieux respectifs des segments  $[A'B], [B'C]$  et  $[C'A]$ . Démontrer que ces points sont les sommets d'un triangle équilatéral.

**Correction**

Prenons un cercle trigonométrique (le raisonnement et les résultats sont identiques avec un cercle « normal ») sur lequel nous prenons les trois points  $A, B$  et  $C$  d'affixes  $a = e^{i\alpha}, b = e^{i\beta}$  et  $c = e^{i\gamma}$ . Par la rotation  $R$  de centre  $O$  d'angle  $\frac{\pi}{3}$  on obtient  $a' = e^{i(\alpha + \frac{\pi}{3})}, b' = e^{i(\beta + \frac{\pi}{3})}$  et  $c' = e^{i(\gamma + \frac{\pi}{3})}$ .

Les milieux de  $[A'B], [B'C]$  et  $[C'A]$  ont pour affixes respectives :

$$u = \frac{1}{2}(a' + b) = \frac{1}{2} \left( e^{i(\alpha + \frac{\pi}{3})} + e^{i\beta} \right), v = \frac{1}{2}(b' + c) = \frac{1}{2} \left( e^{i(\beta + \frac{\pi}{3})} + e^{i\gamma} \right) \text{ et } w = \frac{1}{2}(c' + a) = \frac{1}{2} \left( e^{i(\gamma + \frac{\pi}{3})} + e^{i\alpha} \right).$$





Montrons que ces trois points forment un triangle équilatéral en cherchant par exemple ce que vaut  $\frac{v-u}{w-u}$  : l'argument devrait faire  $\pm \frac{\pi}{3}$  et le module 1, ce qui est suffisant.

$$\frac{v-u}{w-u} = \frac{\frac{1}{2} \left( e^{i\left(\beta+\frac{\pi}{3}\right)} + e^{i\gamma} \right) - \frac{1}{2} \left( e^{i\left(\alpha+\frac{\pi}{3}\right)} + e^{i\beta} \right)}{\frac{1}{2} \left( e^{i\left(\gamma+\frac{\pi}{3}\right)} + e^{i\alpha} \right) - \frac{1}{2} \left( e^{i\left(\alpha+\frac{\pi}{3}\right)} + e^{i\beta} \right)} = \frac{e^{\frac{i\pi}{3}} e^{i\beta} + e^{i\gamma} - e^{\frac{i\pi}{3}} e^{i\alpha} - e^{i\beta}}{e^{\frac{i\pi}{3}} e^{i\gamma} + e^{i\alpha} - e^{\frac{i\pi}{3}} e^{i\alpha} - e^{i\beta}} = \frac{\left( e^{\frac{i\pi}{3}} - 1 \right) e^{i\beta} + e^{i\gamma} - e^{\frac{i\pi}{3}} e^{i\alpha}}{e^{\frac{i\pi}{3}} e^{i\gamma} + \left( 1 - e^{\frac{i\pi}{3}} \right) e^{i\alpha} - e^{i\beta}}$$

Comme on sait que l'on doit trouver un triangle équilatéral, en s'appuyant sur la figure, normalement le résultat doit être  $e^{\pm i\frac{\pi}{3}}$  : en l'occurrence nous multiplions donc le dénominateur par  $e^{-i\frac{\pi}{3}}$  en espérant que cela donnera bien le numérateur...

$$\left[ e^{\frac{i\pi}{3}} e^{i\gamma} + \left( 1 - e^{\frac{i\pi}{3}} \right) e^{i\alpha} - e^{i\beta} \right] e^{-i\frac{\pi}{3}} = e^{i\gamma} + \left( e^{-i\frac{\pi}{3}} - 1 \right) e^{i\alpha} - e^{-i\frac{\pi}{3}} e^{i\beta}.$$

Or  $e^{-i\frac{\pi}{3}} - 1 = \frac{1}{2} - i\frac{\sqrt{3}}{2} - 1 = -\frac{1}{2} - i\frac{\sqrt{3}}{2} = -e^{i\frac{\pi}{3}}$  et  $e^{\frac{i\pi}{3}} - 1 = \frac{1}{2} + i\frac{\sqrt{3}}{2} - 1 = -\frac{1}{2} + i\frac{\sqrt{3}}{2} = -e^{-i\frac{\pi}{3}}$ , c'est donc correct.

### 1. 50. Recherche, EPF 2004 exercice 5

On considère le plan complexe  $P$  muni d'un repère orthonormal d'origine  $O$ .

1. Déterminer l'ensemble  $\Delta$  des points  $M$  d'affixe  $z$  tels que  $|z| = |z-1|$ .

2. A tout complexe non nul  $z$ , on associe le nombre complexe  $z'$  défini par  $z' = \frac{1}{z}$ . On définit ainsi une transformation  $T$  de  $P$  privé de  $O$  vers lui-même.

a. Déterminer l'image de  $\Delta$  par  $T$ . On la note  $\Gamma$ .

b. Déterminer l'image de  $\Gamma$  par  $T$ .

c. Déterminer les points d'intersection de  $\Gamma$  et  $\Delta$ .

3. Faire une figure.

### Correction

1.  $|z| = |z-1|$  caractérise l'ensemble des points  $M$  tels que  $OM = AM$  où  $A$  a pour affixe 1. C'est donc la médiatrice de  $[OA]$ .

2. a. Si on a  $z' = \frac{1}{z}$  alors  $z = \frac{1}{z'}$ ; pour un point  $M(z)$  de  $\Delta$  son image  $M'(z')$  sera telle que

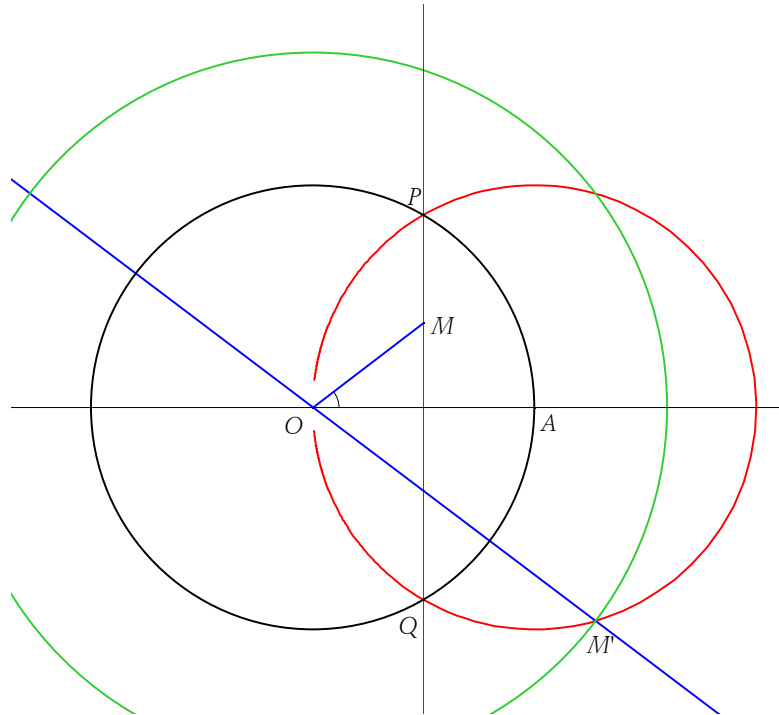
$$\left| \frac{1}{z'} \right| = \left| \frac{1}{z'} - 1 \right| \Leftrightarrow \left| \frac{1}{z'} \right| = \left| \frac{1-z'}{z'} \right| \Leftrightarrow \frac{1}{|z'|} = \frac{|z'-1|}{|z'|} \Leftrightarrow 1 = |z'-1|.$$

$M'$  est donc sur le cercle  $\Gamma$  de centre  $A$  et de rayon 1.

b. La transformation  $T$  est identique dans les deux sens : si  $M$  est sur  $\Delta$  alors  $M'$  est sur  $\Gamma$  et si  $M$  est sur  $\Gamma$  alors  $M'$  est sur  $\Delta$  : l'image de  $\Gamma$  est  $\Delta$ .

c. Si un point  $M(z)$  est à l'intersection des deux ensembles alors son abscisse est  $\frac{1}{2}$  et il est sur le cercle

trigonométrique ( $|z-1| = |z| = 1$ ) ; ce sont donc les points  $e^{i\frac{\pi}{3}}$  et  $e^{-i\frac{\pi}{3}}$ .



1. 51. Inversion, N. Calédonie 11/2008 5 pts

Le plan complexe est rapporté au repère orthonormal  $(O ; \vec{u}, \vec{v})$ .

1. On considère les points  $A, B$  et  $C$  d'affixes respectives  $z_A = 2 + 2i, z_B = 2i$  et  $z_C = 2$  ainsi que le cercle  $\Gamma$  de centre  $A$  et de rayon  $2$ .

La droite  $(OA)$  coupe le cercle  $\Gamma$  en deux points  $H$  et  $K$  tels que  $OH < OK$ . On note  $z_H$  et  $z_K$  les affixes respectives des points  $H$  et  $K$ .

- Faire une figure en prenant 1 cm comme unité graphique.
- Calculer la longueur  $OA$ . En déduire les longueurs  $OK$  et  $OH$ .

c. Justifier, à l'aide des notions de module et d'argument d'un nombre complexe, que  $z_K = (2\sqrt{2} + 2)e^{i\frac{\pi}{4}}$  et

$$z_H = (2\sqrt{2} - 2)e^{i\frac{\pi}{4}}.$$

Dans toute la suite, on considère l'application  $f$  du plan qui à tout point  $M$  d'affixe  $z \neq 0$  associe le point  $M'$  d'affixe  $z'$  telle que :  $z' = \frac{-4}{z}$ .

- Déterminer et placer les points images de  $B$  et  $C$  par  $f$ .
  - On dit qu'un point est invariant par  $f$  s'il est confondu avec son image. Déterminer les points invariants par  $f$ .

3. a. Montrer que pour tout point  $M$  distinct de  $O$ , on a :  $OM \times OM' = 4$ .

b. Déterminer  $\arg(z')$  en fonction de  $\arg(z)$ .

4. Soient  $K'$  et  $H'$  les images respectives de  $K$  et  $H$  par  $f$ .

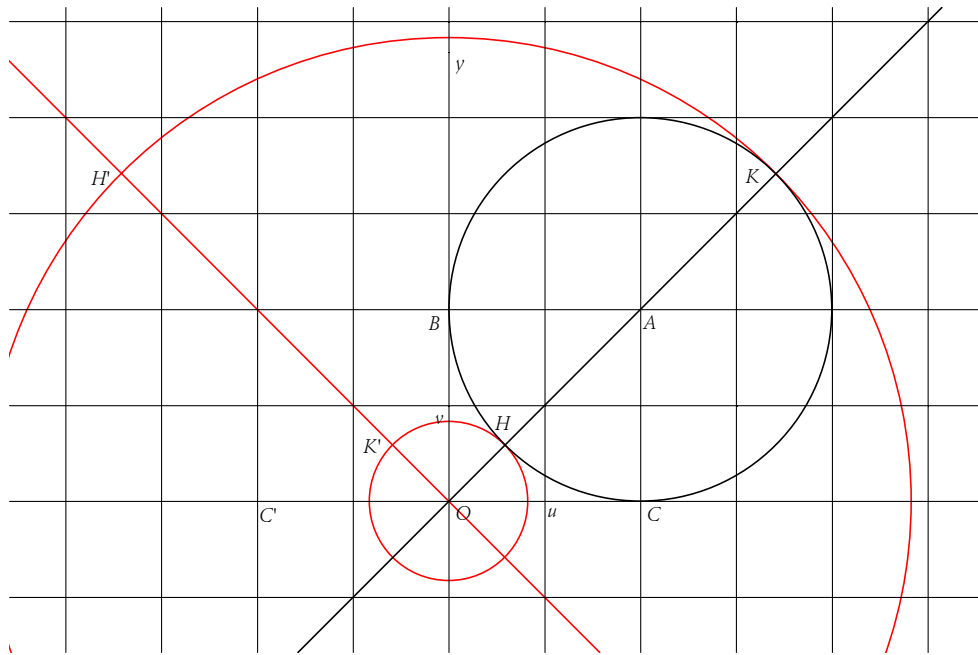
a. Calculer  $OK'$  et  $OH'$ .

b. Démontrer que  $z_{K'} = (2\sqrt{2} - 2)e^{i\frac{3\pi}{4}}$  et  $z_{H'} = (2\sqrt{2} + 2)e^{i\frac{3\pi}{4}}$ .

c. Expliquer comment construire les points  $K'$  et  $H'$  en utilisant uniquement la règle et le compas à partir des points  $K$  et  $H$ . Réaliser la construction.

**Correction**

1. a.



b.  $OA = 2\sqrt{2}$  ;  $OK = OA + r = 2\sqrt{2} + 2$  ,  $OH = OA - r = 2\sqrt{2} - 2$  .

c.  $z_K = OK \cdot e^{i(\vec{u}, \vec{OA})} = (2\sqrt{2} + 2)e^{i\frac{\pi}{4}}$  ;  $z_H = OH \cdot e^{i(\vec{u}, \vec{OA})} = (2\sqrt{2} - 2)e^{i\frac{\pi}{4}}$  .

Dans toute la suite, on considère l'application  $f$  du plan qui à tout point  $M$  d'affixe  $z \neq 0$  associe le point  $M'$  d'affixe  $z'$  telle que :  $z' = \frac{-4}{z}$  .

2. a.  $z_{B'} = \frac{-4}{z_B} = -\frac{4}{2i} = 2i = z_B$  ,  $z_{C'} = \frac{-4}{z_C} = -\frac{4}{-2} = -2$  .

b.  $z = \frac{-4}{z} \Leftrightarrow z^2 = -4 \Leftrightarrow z = \pm 2i$  .

3. a.  $OM \times OM' = |z| \times |z'| = |zz'| = |-4| = 4$  .

Montrer que pour tout point  $M$  distinct de  $O$ , on a :

b.  $\arg(z') = \arg(-4) - \arg(z) = \pi - \arg(z)$

4. a.  $OK' \times OK = 4 \Rightarrow OK' = \frac{4}{2\sqrt{2} + 2} = \frac{4(2\sqrt{2} - 2)}{(2\sqrt{2})^2 - 4} = 2\sqrt{2} - 2$  ,  $OH' \times OH = 4 \Rightarrow OH' = \frac{4}{2\sqrt{2} - 2} = 2\sqrt{2} + 2$  .

b.  $\arg(z_{K'}) = \pi - \arg(z_K) = \pi - \frac{\pi}{4} = \frac{3\pi}{4}$  et pareil pour  $H$ .  $z_{K'} = (2\sqrt{2} - 2)e^{i\frac{3\pi}{4}}$  et  $z_{H'} = (2\sqrt{2} + 2)e^{i\frac{3\pi}{4}}$  .

c.  $OK' = OH$  et  $OH' = OK$  ;  $K'$  et  $H'$  sont sur la droite  $y = -x$  .

1. 52. Inversion+ROC, France 2006 - 5 pts

On considère le plan complexe  $P$  rapporté à un repère orthonormal direct  $(O ; \vec{u}, \vec{v})$ . Dans tout l'exercice,  $P \setminus O$  désigne le plan  $P$  privé du point origine  $O$ .

1. Question de cours

On prend comme pré-requis les résultats suivants :

– Si  $z$  et  $z'$  sont deux nombres complexes non nuls, alors :  $\arg(zz') = \arg(z) + \arg(z')$  à  $2k\pi$  près, avec  $k$  entier relatif.

– Pour tout vecteur  $\vec{w}$  non nul d'affixe  $z$  on a :  $\arg(z) = (\vec{u}, \vec{w})$  à  $2k\pi$  près, avec  $k$  entier relatif.

a. Soit  $z$  et  $z'$  des nombres complexes non nuls, démontrer que  $\arg\left(\frac{z}{z'}\right) = \arg(z) - \arg(z')$  à  $2k\pi$  près, avec  $k$  entier relatif.

b. Démontrer que si  $A, B, C$  sont trois points du plan, deux à deux distincts, d'affixes respectives  $a, b, c$ , on a :

$$\arg\left(\frac{c-a}{b-a}\right) = (\overline{AB}, \overline{AC}) \text{ à } 2k\pi \text{ près, avec } k \text{ entier relatif.}$$

2. On considère l'application  $f$  de  $P \setminus O$  dans  $P \setminus O$  qui, au point  $M$  du plan d'affixe  $z$ , associe le point  $M'$  d'affixe  $z'$  définie par :  $z' = \frac{1}{z}$ . On appelle  $U$  et  $V$  les points du plan d'affixes respectives 1 et  $i$ .

a. Démontrer que pour  $z' \neq 0$ , on a  $\arg(z') = \arg(z)$  à  $2k\pi$  près, avec  $k$  entier relatif. En déduire que, pour tout point  $M$  de  $P \setminus O$  les points  $M$  et  $M' = f(M)$  appartiennent à une même demi-droite d'origine  $O$ .

b. Déterminer l'ensemble des points  $M$  de  $P \setminus O$  tels que  $f(M) = M$ .

c.  $M$  est un point du plan  $P$  distinct de  $O, U$  et  $V$ , on admet que  $M'$  est aussi distinct de  $O, U$  et  $V$ .

Établir l'égalité : 
$$\frac{z'-1}{z'-i} = \frac{1}{i} \left( \frac{\bar{z}-1}{\bar{z}+i} \right) = -i \left( \frac{z-1}{z-i} \right).$$

En déduire une relation entre  $\arg\left(\frac{z'-1}{z'-i}\right)$  et  $\arg\left(\frac{z-1}{z-i}\right)$ .

3. a. Soit  $z$  un nombre complexe tel que  $z \neq 1$  et  $z \neq i$  et soit  $M$  le point d'affixe  $z$ . Démontrer que  $M$  est sur la droite  $(UV)$  privée de  $U$  et de  $V$  si et seulement si  $\frac{z-1}{z-i}$  est un nombre réel non nul.

b. Déterminer l'image par  $f$  de la droite  $(UV)$  privée de  $U$  et de  $V$ .

### **Correction**

1. Question de cours

- Si  $z$  et  $z'$  sont deux nombres complexes non nuls, alors :  $\arg(zz') = \arg(z) + \arg(z')$  à  $2k\pi$  près, avec  $k$  entier relatif.

- Pour tout vecteur  $\vec{w}$  non nul d'affixe  $z$  on a :  $\arg(z) = (\vec{u}, \vec{w})$  à  $2k\pi$  près, avec  $k$  entier relatif.

a. On utilise  $\arg(zz') = \arg(z) + \arg(z')$  avec  $z' = \frac{1}{z}$ , ce qui donne  $\arg z + \arg \frac{1}{z} = \arg 1 = 0 \Rightarrow \arg \frac{1}{z} = -\arg z$  ; on réutilise la propriété 1 du produit avec  $z' = \frac{1}{z'}$  et on a le résultat.

b.  $(\overline{AB}, \overline{AC}) = (\vec{u}, \overline{AC}) - (\vec{u}, \overline{AB}) = \arg(c-a) - \arg(b-a) = \arg\left(\frac{c-a}{b-a}\right)$  en utilisant la propriété 2.

2. a.  $z' = \frac{1}{z}$  donc  $\arg(z') = -\arg(\bar{z}) = -(-\arg z) = \arg z$ . Si  $M$  est sur une demi-droite d'origine  $O$ , on a  $(\vec{u}, \overline{OM}) = \arg z = \arg z' = (\vec{u}, \overline{OM'})$  donc  $M'$  est sur la même demi-droite.

b.  $z = \frac{1}{z} \Leftrightarrow z\bar{z} = 1 \Leftrightarrow |z|^2 = 1 \Leftrightarrow |z| = 1$  donc les points  $M$  invariants est le cercle trigonométrique.

c. Le calcul est un peu pénible... 
$$\frac{z'-1}{z'-i} = \frac{\frac{1}{z}-1}{\frac{1}{z}-i} = \frac{1-\bar{z}}{1-i\bar{z}} = \frac{\bar{z}-1}{i\bar{z}-1} = \frac{1}{i} \left( \frac{\bar{z}-1}{\bar{z}+i} \right) = -i \left( \frac{z-1}{z-i} \right).$$
 La dernière

égalité est due à  $\frac{1}{i} = -i$  et aux propriétés du conjugué.

On a donc  $\arg\left(\frac{z'-1}{z'-i}\right) = \arg(-i) - \arg\left(\frac{z-1}{z-i}\right) = -\frac{\pi}{2} - \arg\left(\frac{z-1}{z-i}\right)$ .

3. a.  $\arg\frac{z-1}{z-i} = (\overline{VM}, \overline{UM}) \Leftrightarrow \frac{z-1}{z-i} \in \mathbb{R} \Leftrightarrow (\overline{VM}, \overline{UM}) = 0 + k\pi$ , soit  $U, V$  et  $M$  alignés.

b. En utilisant la relation précédente on a  $(\overline{VM'}, \overline{UM'}) = -\frac{\pi}{2} - (\overline{VM}, \overline{UM})$ ; donc si  $M$  est sur  $UV$ ,  $(\overline{VM'}, \overline{UM'}) = -\frac{\pi}{2} - k\pi$  et  $M'$  est sur le cercle de diamètre  $[UV]$  privé des points  $U$  et  $V$ .

### 1. 53. Inversion, Am. du Sud 2004 - 5 points

#### Partie A

Le plan complexe est rapporté à un repère orthonormal direct  $(O; \vec{u}, \vec{v})$ . Pour réaliser la figure, on prendra pour unité graphique 1 cm.

Soit  $P$  le point d'affixe  $p$  où  $p = 10$  et  $\Gamma$  le cercle de diamètre  $[OP]$ . On désigne par  $\Omega$  le centre de  $\Gamma$ .

Soit  $A, B$  et  $C$  les points d'affixes respectives  $a, b$  et  $c$  où  $a = 5 + 5i$ ,  $b = 1 + 3i$  et  $c = 8 - 4i$ .

1. Montrer que  $A, B$  et  $C$  sont des points du cercle  $\Gamma$ .

2. Soit  $D$  le point d'affixe  $2 + 2i$ . Montrer que  $D$  est le projeté orthogonal de  $O$  sur la droite  $(BC)$ .

**Partie B** (On rappelle que  $|z|^2 = z\bar{z}$ ).

A tout point  $M$  du plan différent de  $O$ , d'affixe  $z$ , on associe le point  $M'$  d'affixe  $z'$  tel que  $z' = \frac{20}{\bar{z}}$  où  $\bar{z}$  représente le nombre conjugué de  $z$ .

1. Montrer que les points  $O, M$  et  $M'$  sont alignés.

2. Soit  $\Delta$  la droite d'équation  $x = 2$  et  $M$  un point de  $\Delta$  d'affixe  $z$ . On se propose de définir géométriquement le point  $M'$  associé au point  $M$ .

a. Vérifiez que  $z + \bar{z} = 4$ .

b. Exprimez  $z' + \bar{z}'$  en fonction de  $z$  et  $\bar{z}$  et en déduire que  $5(z' + \bar{z}') = z'\bar{z}'$ .

c. En déduire que  $M'$  appartient à l'intersection de la droite  $(OM)$  et du cercle  $\Gamma$ . Placer  $M'$  sur la figure.

#### Correction

##### Partie A

$a = 5 + 5i$ ,  $b = 1 + 3i$  et  $c = 8 - 4i$ .

1.  $\Omega(5)$ ;  $\Omega A = |5 + 5i - 5| = 5$ ,  $\Omega B = |1 + 3i - 5| = |-4 + 3i| = \sqrt{16 + 9} = 5$  et  $\Omega C = |8 - 4i - 5| = |3 - 4i| = 5$  donc  $A, B$  et  $C$  sont des points du cercle  $\Gamma$ .

2. On vérifie par exemple que  $D$  est sur  $BC$ , soit que  $\overline{BD}$  est colinéaire à  $\overline{BC}$ :

$$\det(\overline{BD}, \overline{BC}) = \begin{vmatrix} 2-1 & 8-1 \\ 2-3 & -4-3 \end{vmatrix} = -7 + 7 = 0 \text{ et que } \overline{OD} \text{ est orthogonal à } \overline{BC} : \begin{pmatrix} 2 \\ 2 \end{pmatrix} \cdot \begin{pmatrix} 7 \\ -7 \end{pmatrix} = 14 - 14 = 0.$$

##### Partie B

1. On peut écrire  $z' = \frac{20}{\bar{z}} = \frac{20z}{\bar{z}z} \Rightarrow \overline{OM'} = \frac{20}{OM^2} \overline{OM}$ , ce qui montre que les points  $O, M$  et  $M'$  sont alignés.

2. a.  $M$  a pour affixe  $z = 2 + iy$  donc  $z + \bar{z} = 2 + iy + 2 - iy = 4$ .

b.  $z' + \bar{z}' = \frac{20}{\bar{z}} + \frac{20}{z} = \frac{20}{\bar{z}} + \frac{20}{z} = \frac{20(z + \bar{z})}{\bar{z}z} = \frac{80}{\bar{z}z}$ ; on a donc  $5(z' + \bar{z}') = \frac{400}{\bar{z}z} = \frac{20}{\bar{z}} \cdot \frac{20}{z} = z'\bar{z}'$ .

c. Il est clair que  $M'$  est sur  $(OM)$  puisque  $O, M$  et  $M'$  sont alignés. Il reste à montrer que  $M'$  est sur  $\Gamma$ , soit que

$$|z' - 5| = 5 \Leftrightarrow (z' - 5)(\overline{z' - 5}) = 25 \Leftrightarrow (z' - 5)(\bar{z}' - 5) = 25 \Leftrightarrow z'\bar{z}' - 5(z' + \bar{z}') + 25 = 25 \Leftrightarrow z'\bar{z}' = 5(z' + \bar{z}')$$

C'est bon.

1. 54. Carré, Antilles 2004

Dans le plan orienté, on considère un carré direct  $ABCD$  de centre  $O$ . Soit  $P$  un point du segment  $[BC]$  distinct de  $B$ . On note  $Q$  l'intersection de  $(AP)$  avec  $(CD)$ . La perpendiculaire  $\Delta$  à  $(AP)$  passant par  $A$  coupe  $(BC)$  en  $R$  et  $(CD)$  en  $S$ .

1. Faire une figure.

2. Soit  $r$  la rotation de centre  $A$  et d'angle  $\frac{\pi}{2}$ .

a. Précisez, en justifiant votre réponse, l'image de la droite  $(BC)$  par la rotation  $r$ .

b. Déterminez les images de  $R$  et de  $P$  par  $r$ .

c. Quelle est la nature de chacun des triangles  $ARQ$  et  $APS$ ?

3. On note  $N$  le milieu du segment  $[PS]$  et  $M$  celui du segment  $[QR]$ . Soit  $s$  la similitude de centre  $A$ , d'angle  $\frac{\pi}{4}$  et de rapport  $\frac{1}{\sqrt{2}}$ .

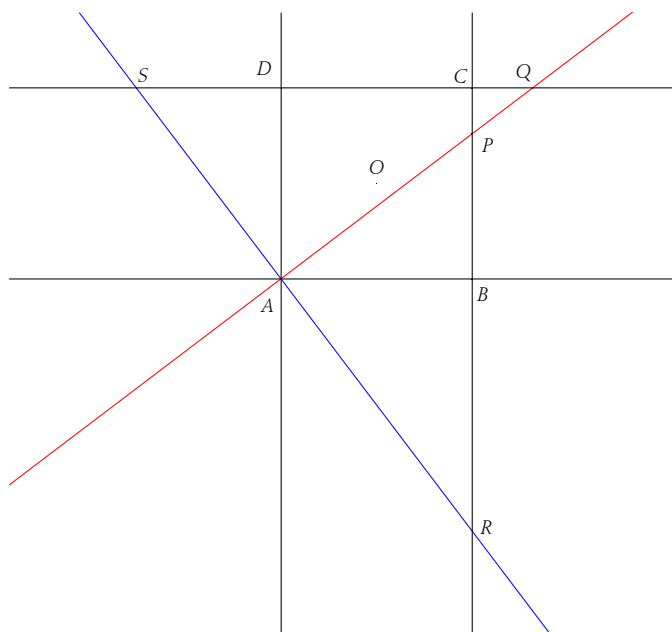
a. Déterminez les images respectives de  $R$  et de  $P$  par  $s$ .

b. Quel est le lieu géométrique du point  $N$  quand  $P$  décrit le segment  $[BC]$  privé de  $B$ ?

c. Démontrez que les points  $M, B, N$  et  $D$  sont alignés.

**Correction**

1.



2. a.  $ABCD$  est un carré de sens direct, donc  $\widehat{BAD} = \frac{\pi}{2}$  et de plus,  $AB = AD$ , finalement  $r(B) = D$ .

La rotation conserve les angles et l'alignement donc l'image de la droite  $(BC)$  est une droite perpendiculaire à  $(BC)$  et qui passe par  $D$ , c'est la droite  $(CD)$ .

2. b.  $R$  est un point de  $(BC)$  ; son image par  $r$  doit être un point de  $(CD)$ . La perpendiculaire à  $(AR)$  passant par  $A$  coupe  $(CD)$  en  $Q$  donc  $r(R) = Q$ .

De même on a  $r(P) = S$ .

2. c. Les triangles  $ARQ$  et  $APS$  sont rectangles isocèles. En effet, comme  $r(R) = Q$  et  $r(P) = S$ , on a  $AR = AQ$ ,  $AP = AS$  et  $\widehat{PAS} = \widehat{RAQ} = \frac{\pi}{2}$  par définition de la rotation.

3. a. Le triangle  $ARQ$  est isocèle, donc  $M$ , milieu de  $[QR]$ , est aussi le pied de la hauteur du triangle. On a  $(AM)$  perpendiculaire à  $(RM)$ .

Le triangle  $ARQ$  est rectangle en  $A$ , donc la médiane relative à l'hypoténuse a pour longueur la moitié de celle-ci, donc  $AM = MR$ .

Le triangle  $AMR$  est donc également rectangle isocèle.

On a  $\widehat{RAM} = \frac{\pi}{4}$ , avec le théorème de Pythagore, on trouve  $AM = \frac{1}{\sqrt{2}} AR$ .

Conclusion : L'image par  $s$  du point  $R$  est le point  $M$ . De même, l'image par  $s$  du point  $P$  est le point  $N$ .

3. b.  $P$  décrit le segment  $]BC]$ .

$s(B) = O$  et  $s(C) = D$ , donc l'image par  $s$  du segment  $]BC]$  est le segment  $]OD]$ .  $N$ , image de  $P$  par  $s$ , décrit donc le segment  $]OD]$ .

3. c. On déduit de la question précédente que les points  $O$ ,  $N$  et  $D$  sont alignés. Or  $B$  appartient à la droite  $(OD)$  donc  $B$  est aligné avec les précédents.

Il reste à vérifier que  $M$  appartient également à cette droite : l'image par  $s$  de la droite  $(BC)$  est la droite  $(OD)$ , or  $R$ , qui appartient à  $(BC)$ , a son image  $M$  sur  $(OD)$ .

Les points  $M$ ,  $B$ ,  $N$  et  $D$  sont donc alignés.

### 1. 55. Linéarisation (hors prog. TS depuis 1995)

Linéariser le polynôme  $P = \cos^2 5x \sin 3x$ .

#### **Correction**

$$\cos 5x = \frac{e^{i5x} + e^{-i5x}}{2}$$

$$\cos^2 5x = \left( \frac{e^{i5x} + e^{-i5x}}{2} \right)^2 = \frac{1}{4} (e^{i10x} + 2 + e^{-i10x})$$

$$\sin 3x = \frac{e^{i3x} - e^{-i3x}}{2i}$$

$$\begin{aligned} \cos^2 5x \sin 3x &= \frac{1}{4} (e^{i10x} + 2 + e^{-i10x}) \times \frac{e^{i3x} - e^{-i3x}}{2i} = \frac{1}{8i} (e^{i13x} - e^{i7x} + 2e^{i3x} - 2e^{-i3x} + e^{-i7x} - e^{-i13x}) \\ &= \frac{1}{8i} (e^{i13x} - e^{-i13x} - e^{i7x} + e^{-i7x} + 2e^{i3x} - 2e^{-i3x}) \\ &= \frac{1}{4} \left( \frac{e^{i13x} - e^{-i13x}}{2i} - \frac{e^{i7x} - e^{-i7x}}{2i} + 2 \frac{e^{i3x} - e^{-i3x}}{2i} \right) \\ &= \frac{1}{4} (\sin 13x - \sin 7x + 2 \sin 3x) \end{aligned}$$

### 1. 56. Transformation et représentation paramétrique d'un cercle

$(O; \vec{u}, \vec{v})$  est un repère orthonormal direct du plan orienté d'unité graphique 2 cm.

On considère l'application  $f$  de ce plan privé de  $O$  dans lui-même qui à tout point  $M$  d'affixe  $z$  non nulle, associe le point  $M'$  d'affixe  $z' = z + \frac{1}{z}$ .

1. a. On considère les points  $P(2)$ ,  $Q(-2)$ ,  $R(i)$ ,  $U(-2i)$ . Calculer les affixes de leurs images par  $f$  notées  $P'$ ,  $Q'$ ,  $R'$  et  $U'$ .

b. Soit  $E'$  d'affixe  $-1$ . Montrer que  $E'$  est l'image par  $f$  de deux points  $E_1$  et  $E_2$  dont on calculera les affixes  $z_1$  et  $z_2$  sous forme algébrique et exponentielle.

c. Placer  $E'$  puis  $E_1$  et  $E_2$ .

2. On se propose de déterminer l'ensemble  $(\Gamma')$  des points  $M'$  lorsque  $M$  décrit une courbe donnée  $(\Gamma)$ .

a. Préliminaire : On note  $r$  le module de  $z$  et  $\theta$  un argument ; on désigne par  $x'$  et  $y'$  les coordonnées de  $z'$ .

En utilisant l'écriture trigonométrique de  $z$ , exprimer  $z'$  en fonction de  $r$  et  $\theta$  et montrer que :

$$\begin{cases} x' = \left(r + \frac{1}{r}\right) \cos \theta \\ y' = \left(r - \frac{1}{r}\right) \sin \theta \end{cases}$$

(on appelle représentation paramétrique une telle écriture).

b. On suppose que  $M$  décrit le cercle  $(\Gamma)$  de centre  $O$  et de rayon 1.

Justifier que les points  $R'$  et  $E'$  appartiennent à  $(\Gamma')$ . Déduire du 2.a. une représentation paramétrique de  $(\Gamma')$ . Préciser la nature géométrique de  $(\Gamma')$ .

### Correction

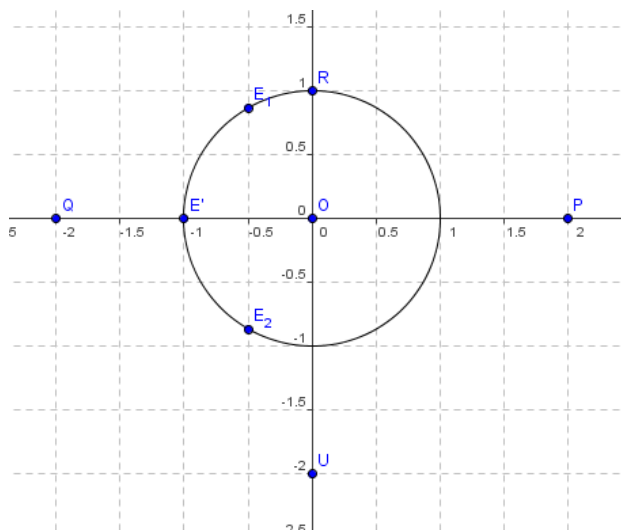
1. a.  $z_P = 2, z'_P = 2 + \frac{1}{2}, z'_P = \frac{5}{2}. z_Q = -2, z'_Q = -2 + \frac{1}{-2}, z'_Q = -\frac{5}{2}. z_R = i \Rightarrow z_{R'} = i + \frac{1}{i} = i + \frac{i}{i^2} = i - i = 0.$

$z_U = -2i \Rightarrow z'_U = -2i + \frac{1}{-2i} = -2i + \frac{i}{-2i^2} = -2i + \frac{i}{2} = -\frac{3}{2}i.$

b. Soit à résoudre l'équation  $z_{E'} = -1 : z_{E'} = -1 \Leftrightarrow z_E + \frac{1}{z_E} = -1$  et  $z_E \neq 0 \Leftrightarrow z_E^2 + z_E + 1 = 0 ;$

$\Delta = 1^2 - 4 = -3 = 3i^2 = (i\sqrt{3})^2$  d'où  $z_E = \frac{-1 \pm i\sqrt{3}}{2} \Rightarrow z_{E_1} = \frac{-1 + i\sqrt{3}}{2} = e^{i\frac{2\pi}{3}}, z_{E_2} = \frac{-1 - i\sqrt{3}}{2} = e^{-i\frac{2\pi}{3}}.$

c.



2. a.  $z' = x' + iy', z = re^{i\theta} = r \cos \theta + ir \sin \theta,$

$z' = z + \frac{1}{z} = re^{i\theta} + \frac{1}{re^{i\theta}} = re^{i\theta} + \frac{1}{r}e^{-i\theta} = r \cos \theta + ir \sin \theta + \frac{1}{r} \cos(-\theta) + \frac{1}{r} \sin(-\theta)$  d'où

$z' = r \cos \theta + ir \sin \theta + \frac{1}{r} \cos \theta - \frac{1}{r} \sin \theta = \left(r + \frac{1}{r}\right) \cos \theta + i \left(r - \frac{1}{r}\right) \sin \theta.$

Par identification, on obtient :  $\begin{cases} x' = \left(r + \frac{1}{r}\right) \cos \theta \\ y' = \left(r - \frac{1}{r}\right) \sin \theta \end{cases}.$

b.  $R$  et  $E$  sont sur le cercle de centre  $O$  et de rayon 1, donc leurs images appartiennent à  $(\Gamma')$ .



Les points  $M(z)$  sont tels que  $OM = |z| = r = 1$ . En remplaçant dans la représentation paramétrique, on

$$\text{obtient : } \begin{cases} x' = \left(1 + \frac{1}{1}\right) \cos \theta = 2 \cos \theta \\ y' = \left(1 - \frac{1}{1}\right) \sin \theta = 0 \end{cases}.$$

Les points  $M'$  sont tels que leur abscisse est  $x' = 2 \cos \theta$  et leur ordonnée nulle, où  $\theta$  parcourt  $\mathbb{R}$ .

Lorsque  $\theta$  parcourt  $\mathbb{R}$ ,  $\cos \theta$  reste compris entre  $-1$  et  $1$ , ou encore, l'abscisse de  $M'$  est comprise entre  $-2$  et  $2$ . ( $\Gamma'$ ) est le segment  $[QP]$ .

### 1. 57. Autour du cercle

Dans le plan complexe rapporté au repère orthonormal  $(O; \vec{u}, \vec{v})$ , on considère les points  $A(1)$  et  $B(2)$ . Soit un réel  $\theta$  appartenant à  $]0; \pi[$ . On note  $P$  le point d'affixe  $z_p = 1 + e^{2i\theta}$ .

1. Montrer que le point  $P$  appartient au cercle  $(C)$  de centre  $A$  et de rayon  $1$ .

2. Exprimer l'angle  $\left(\vec{AB}; \vec{AP}\right)$  en fonction de  $\theta$ .

En déduire l'ensemble  $(E)$  des points  $P$  quand  $\theta$  décrit l'intervalle  $]0; \pi[$ .

3. On appelle  $P'$  l'image de  $P$  par la rotation de centre  $O$  et d'angle  $-2\theta$  et on note  $z_{p'}$  l'affixe de  $P'$ .

Montrer que  $z_{p'} = \bar{z}_p$ , puis que  $P'$  appartient au cercle  $(C)$ .

4. Dans toute la suite on prend  $\theta = \frac{\pi}{3}$ .

On appelle  $r$  la rotation de centre  $O$  et d'angle  $-\frac{2\pi}{3}$  et  $A'$  l'image de  $A$  par  $r$ .

a. Définir l'image  $(C')$  du cercle  $(C)$  par  $r$ .

b. Déterminer les affixes de  $P$  et de  $P'$  image de  $P$  par  $r$ .

c. Placer sur une figure  $A, B, (C), P, (C')$  et  $P'$ .

d. Démontrer que le triangle  $AMO$  est équilatéral.

e. Soit le point  $Q$  symétrique de  $P$  par rapport à  $A$ . Montrer que  $P'$  est le milieu de  $[A'Q]$ .

### Correction

1. Le cercle de centre  $A$  et de rayon  $1$ , est l'ensemble des points  $P$  tels que  $AP = 1$ .

$$AP = |z_p - z_A| = |1 + e^{2i\theta} - 1| = |e^{2i\theta}| = 1, \text{ donc } P \text{ appartient à } (C).$$

$$2. \left(\vec{AB}; \vec{AP}\right) = \arg \frac{z_p - z_A}{z_B - z_A} = \arg \frac{e^{2i\theta}}{2-1} = \arg e^{2i\theta} = 2\theta \quad [2\pi].$$

Lorsque  $\theta$  décrit l'intervalle  $]0; \pi[$ , on a  $2\theta$  qui décrit  $]0; 2\pi[$ , c'est-à-dire le cercle  $(C)$  privé du point  $B$ .

$(C')$  est donc le cercle  $(C)$  privé du point  $B$ .

3. L'expression complexe de la rotation de centre  $O$  et d'angle  $-2\theta$  est  $z' - 0 = e^{-2i\theta} (z - 0) \Leftrightarrow z' = ze^{-2i\theta}$ .

$$\text{Ici on a, puisque } z_p = 1 + e^{2i\theta}, \quad z_{p'} = z_p e^{-2i\theta} = (1 + e^{2i\theta}) e^{-2i\theta} = e^{-2i\theta} + e^{2i\theta} e^{-2i\theta} = 1 + e^{-2i\theta} = \bar{z}_p.$$

$\bar{z}_p$  est l'affixe de  $P'$  symétrique de  $P$  par rapport à l'axe des abscisses, donc  $P'$  appartient aussi au cercle de centre  $A$  de rayon  $1$  qui est symétrique par rapport à cet axe.

4. a. L'image d'un cercle par une rotation est un cercle de même rayon. Il suffit de déterminer l'image du centre  $A$  de  $(C)$ . Soit  $A'$  ce point. L'expression complexe de  $r$  est :  $z' = e^{-i\frac{2\pi}{3}} z$ . L'image de  $A$  est donc  $A'$  d'affixe  $z_{A'} = e^{-i\frac{2\pi}{3}} \times 1 = e^{-i\frac{2\pi}{3}} = -\frac{1}{2} - i\frac{\sqrt{3}}{2}$ .

b.  $(C')$  est le cercle de centre  $A'$  et de rayon 1 :  $z_P = 1 + e^{2i\theta} = 1 + e^{i\frac{2\pi}{3}} = 1 + \left(-\frac{1}{2} + i\frac{\sqrt{3}}{2}\right) = \frac{1}{2} + i\frac{\sqrt{3}}{2} = e^{i\frac{\pi}{3}}$ ,  
 $z_{P'} = e^{-i\frac{2\pi}{3}} \times \left(1 + e^{i\frac{2\pi}{3}}\right) = 1 + e^{-i\frac{2\pi}{3}} = \bar{z}_P = e^{-i\frac{\pi}{3}}$ .

Les points  $P$  et  $P'$  sont symétriques par rapport à  $(Ox)$  (voir question 3.).

d.  $P$  et  $O$  sont sur le cercle de centre  $A$  et de rayon 1, donc  $AP = AO = 1$ . De plus  $OP = |z_P| = \left|e^{i\frac{\pi}{3}}\right| = 1$  donc le triangle est équilatéral.

e.  $Q$  est le symétrique de  $P$  par rapport à  $A$ .  $P$  est sur le cercle  $(C)$ .

On a donc  $\vec{PA} = \vec{AQ} \Rightarrow z_{\vec{PA}} = z_{\vec{AQ}} \Leftrightarrow z_A - z_P = z_Q - z_A \Leftrightarrow z_Q = 2z_A - z_P = 2 - e^{i\frac{\pi}{3}}$ . Vérifions si  $P'$  est le milieu de  $[A'Q]$ , ou encore, si  $A'P' = P'Q$  :  $z_{\vec{A'P'}} = z_{P'} - z_{A'} = e^{-i\frac{\pi}{3}} - e^{-i\frac{2\pi}{3}} = \frac{1}{2} - i\frac{\sqrt{3}}{2} - \left(-\frac{1}{2} - i\frac{\sqrt{3}}{2}\right) = 1$ ,

$$z_{\vec{P'Q}} = z_Q - z_{P'} = 2 - e^{i\frac{\pi}{3}} - e^{-i\frac{\pi}{3}} = 2 - \left(\frac{1}{2} + i\frac{\sqrt{3}}{2}\right) - \left(\frac{1}{2} - i\frac{\sqrt{3}}{2}\right) = 1.$$

### 1. 58. Transformations et carré, Liban 2003

1. Résoudre dans  $\mathbb{C}$  l'équation :  $4z^2 - 12z + 153 = 0$ .

2. Dans le plan rapporté à un repère orthonormé direct  $(O; \vec{u}, \vec{v})$  d'unité graphique 1 cm on considère les points  $A, B, C, P$  d'affixes respectives :  $z_A = \frac{3}{2} + 6i$ ,  $z_B = \frac{3}{2} - 6i$ ,  $z_C = -3 - \frac{1}{4}i$ ,  $z_P = 3 + 2i$  et le vecteur  $\vec{w}$  d'affixe  $z_{\vec{w}} = -1 + \frac{5}{2}i$ .

a. Déterminer l'affixe  $z_Q$  du point  $Q$ , image du point  $B$  dans la translation  $t$  de vecteur  $\vec{w}$ .

b. Déterminer l'affixe  $z_R$  du point  $R$ , image du point  $P$  par l'homothétie  $h$  de centre  $C$  et de rapport  $-\frac{1}{3}$ .

c. Déterminer l'affixe  $z_S$  du point  $S$ , image du point  $P$  par la rotation  $r$  de centre  $A$  et d'angle  $-\frac{\pi}{2}$ .

Placer les points  $P, Q, R$  et  $S$ .

3. a. Démontrer que le quadrilatère  $PQRS$  est un parallélogramme.

b. Calculer  $\frac{z_R - z_Q}{z_P - z_Q}$ . En déduire la nature précise du parallélogramme  $PQRS$ .

c. Justifier que les points  $P, Q, R$  et  $S$  appartiennent à un même cercle, noté  $(C)$ . On calculera l'affixe de son centre  $\Omega$  et son rayon  $\rho$ .

4. La droite  $(AP)$  est-elle tangente au cercle  $(C)$  ?

### Correction

1.  $4z^2 - 12z + 153 = 0$  : les solutions sont  $\frac{3}{2} + 6i$  et  $\frac{3}{2} - 6i$ .

$$2. z_A = \frac{3}{2} + 6i, z_B = \frac{3}{2} - 6i, z_C = -3 - \frac{1}{4}i, z_P = 3 + 2i, z_W = -1 + \frac{5}{2}i.$$

$$a. z_Q = z_B + z_W = \frac{3}{2} - 6i - 1 + \frac{5}{2}i = \frac{1}{2} - \frac{7}{2}i.$$

$$b. z_R - z_C = -\frac{1}{3}(z_P - z_C) \Leftrightarrow z_R = -\frac{1}{3}\left(3 + 2i + 3 + \frac{1}{4}i\right) - 3 - \frac{1}{4}i = -5 - i.$$

$$c. z_S - z_A = e^{-i\frac{\pi}{2}}(z_P - z_A) \Leftrightarrow z_S = -i\left(3 + 2i - \frac{3}{2} - 6i\right) + \frac{3}{2} + 6i = -\frac{5}{2} + \frac{9}{2}i.$$

$$3. a. \overline{PQ} = z_Q - z_P = \frac{1}{2} - \frac{7}{2}i - 3 - 2i = -\frac{5}{2} - \frac{11}{2}i; \overline{SR} = z_R - z_S = -5 - i + \frac{5}{2} - \frac{9}{2}i = -\frac{5}{2} - \frac{11}{2}i;$$

on a  $\overline{PQ} = \overline{SR}$  donc  $PQRS$  est un parallélogramme.

$$b. \frac{z_R - z_Q}{z_P - z_Q} = \frac{-5 - i - \frac{1}{2} + \frac{7}{2}i}{-\frac{5}{2} - \frac{11}{2}i} = \frac{-11 + 5i}{-5 - 11i} = \frac{11 - 5i}{5 + 11i} = \frac{(11 - 5i)(5 - 11i)}{25 + 121} = \frac{-146i}{146} = -i.$$

Donc  $\overline{QR}$  est orthogonal à  $\overline{QP}$  et  $QR = QP$ .  $PQRS$  est un carré.

c. Les sommets d'un carré sont toujours sur un même cercle...

$$\text{de centre } \Omega \left( \frac{z_R + z_P}{2} = \frac{1}{2}(-5 - i + 3 + i) = -1 \right) \text{ et de rayon } \rho = \frac{1}{2}PR = \frac{1}{2}\sqrt{64 + 4} = \sqrt{17}.$$

$$4. \text{A-t-on } \overline{PA} \text{ orthogonale au rayon } \overline{P\Omega} \text{ ? } z_{PA} = \frac{3}{2} + 6i - 3 - 2i = -\frac{3}{2} + 4i; z_{P\Omega} = -1 - 3 - 2i = -4 - 2i. \text{ On}$$

$$\text{fait le produit scalaire : } \begin{pmatrix} -3/2 \\ 4 \end{pmatrix} \begin{pmatrix} -4 \\ -2 \end{pmatrix} = 6 - 8 = -2 \neq 0. \text{ Donc non.}$$

### 1. 59. Rotations et cercles

5 points

Dans le plan complexe rapporté à un repère orthonormal direct  $(O; \vec{u}, \vec{v})$  (unité graphique 2 cm), on considère les points  $A, B, C$  d'affixes respectives  $a = 2$ ,  $b = 1 - i$  et  $c = 1 + i$ .

1. a. Mettre les affixes des points  $A, B$  et  $C$  sous forme trigonométrique. Les placer sur la figure.

b. Calculer  $\frac{c-a}{b-a}$ . En déduire que le triangle  $ABC$  est rectangle isocèle.

2. a. On appelle  $r$  la rotation de centre  $A$  telle que  $r(B) = C$ . Déterminer l'angle de  $r$  et calculer l'affixe du point  $D$  image de  $C$  par  $r$ .

b. Soit  $(\Gamma)$  le cercle de diamètre  $[BC]$ .

Déterminer et construire l'image  $(\Gamma')$  du cercle  $(\Gamma)$  par la rotation  $r$ .

3. Soit  $M$  un point de  $(\Gamma)$  d'affixe  $z$ , distinct de  $C$  et  $M'$  d'affixe  $z'$  son image par  $r$ .

a. Montrer qu'il existe un réel  $\theta$  appartenant à  $\left[0; \frac{\pi}{2} \left[ \cup \right] \frac{\pi}{2}; 2\pi \right]$  tel que  $z = 1 + e^{i\theta}$ .

b. Exprimer  $z'$  en fonction de  $\theta$ .

c. Montrer que  $\frac{z'-c}{z-c}$  est un réel. En déduire que les points  $C, M$  et  $M'$  sont alignés.

d. Placer sur la figure le point  $M$  d'affixe  $z = 1 + e^{i\frac{2\pi}{3}}$  et construire son image par la rotation  $r$ .

### **Correction**

1. a.  $a = 2 = 2e^{i2\pi}$ ,  $b = 1 - i = \sqrt{2}e^{-i\frac{\pi}{4}}$ ,  $c = 1 + i = \sqrt{2}e^{i\frac{\pi}{4}}$ .

b.  $\frac{c-a}{b-a} = \frac{1+i-2}{1-i-2} = \frac{1-i}{1+i} = \frac{(1-i)^2}{2} = -i$ .

On a  $\frac{AC}{AB} = \left| \frac{c-a}{b-a} \right| = |-i| = 1 \Rightarrow AC = AB$  et  $(\overline{AB}; \overline{AC}) = \arg\left(\frac{c-a}{b-a}\right) = \arg(-i) = -\frac{\pi}{2}$  donc le triangle  $ABC$  est rectangle isocèle.

2. a. Comme  $(\overline{AB}; \overline{AC}) = -\frac{\pi}{2}$ , l'angle de  $r$  est  $-\frac{\pi}{2}$ .

On applique la formule de la rotation :  $z_D - z_A = e^{-i\frac{\pi}{2}}(z_C - z_A) \Leftrightarrow z_D = -i(1+i-2) + 2 = 3+i$ .

b. Comme une rotation conserve les distances, le cercle  $(\Gamma)$  a pour image le cercle de diamètre  $[r(B)r(C)] = [CD]$ .

3. a. Le centre  $G$  de  $(\Gamma)$  est le point d'affixe 1 ; son rayon est 1. On a donc pour  $M$  :

$$GM = 1 \Leftrightarrow |z-1| = 1 \Leftrightarrow z-1 = e^{i\theta} \Leftrightarrow z = 1 + e^{i\theta}$$

où  $\theta$  est l'angle  $(\vec{u}; \overline{GM})$ .  $\theta$  varie de 0 à  $2\pi$  mais ne prend pas la valeur  $\frac{\pi}{2}$  pour que  $M$  soit différent de  $C$ .

b. Comme on a  $z'-2 = -i(z-2)$ , cela donne :  $z'-2 = -i(1+e^{i\theta}-2) \Leftrightarrow z' = -ie^{i\theta} + 2 + i$ .

c.  $\frac{z'-c}{z'-a} = \frac{-ie^{i\theta} + 2 + i - 1 - i}{-ie^{i\theta} + 2 + i - 1 - i} = \frac{1 - ie^{i\theta}}{e^{i\theta} - i} = \frac{(1 - ie^{i\theta})(e^{-i\theta} + i)}{(e^{i\theta} - i)(e^{-i\theta} + i)} = \frac{e^{-i\theta} - i + i + e^{i\theta}}{1 - ie^{-i\theta} + ie^{i\theta} + 1} = \frac{2\cos\theta}{2 + 2\sin\theta}$  qui est bien réel.

On a alors  $(\overline{CM}; \overline{CM'}) = 0[\pi]$  donc les points  $C, M$  et  $M'$  sont alignés.

d. Pour placer le point  $M$  il suffit de prendre la médiatrice de  $[OG]$  qui coupe  $(\Gamma)$  au point  $M$  d'affixe  $z = 1 + e^{i\frac{2\pi}{3}}$ . On construit son image  $M'$  par la rotation  $r$  en traçant  $(CM)$  qui coupe  $(\Gamma')$  en  $M'$ .

### 1. 60. Transformation non linéaire

Le plan complexe  $P$  est rapporté au repère orthonormé direct  $(O; \vec{u}, \vec{v})$  (unité graphique : 3 cm). On désigne par  $A$  le point d'affixe  $i$ . Une transformation  $f$  associe à tout point  $M$  du plan, distinct de  $A$ ,

d'affixe  $z$ , le point  $M'$  d'affixe  $z'$  défini par :  $z' = \frac{z^2}{i-z}$ .

1. Déterminer les points  $M$  confondus avec leur image  $M'$ .

2. Etant donné un complexe  $z$  distinct de  $i$ , on pose  $z = x + iy$  et  $z' = x' + iy'$ , avec  $x, y, x', y'$  réels.

a. Montrer que  $x' = \frac{-x(x^2 + y^2 - 2y)}{x^2 + (1-y)^2}$ .

b. En déduire l'ensemble  $E$  des points  $M$  dont l'image  $M'$  est située sur l'axe des imaginaires purs.

Dessiner l'ensemble  $E$ .

3. Trouver une relation simple liant les longueurs  $OM, AM$  et  $OM'$ . En déduire l'ensemble  $F$  des points  $M$  du plan tels que  $M$  et  $M'$  soient situés sur un même cercle de centre  $O$ . Dessiner l'ensemble  $F$ .

### **Correction**

1. Soit  $\Omega(\omega)$  un éventuel point invariant, on aurait :

$$\omega = \frac{\omega^2}{i - \omega} \Leftrightarrow \omega(i - \omega) = \omega^2 \Leftrightarrow (\omega = 0) \text{ ou } (i - \omega = \omega) \Leftrightarrow (\omega = 0) \text{ ou } \left(\omega = \frac{i}{2}\right).$$

2. a. On calcule...

$$\begin{aligned} z' = \frac{z^2}{i - z} &\Leftrightarrow x' + iy' = \frac{(x + iy)^2}{i - (x + iy)} = \frac{x^2 + 2ixy - y^2}{-x + i(1 - y)} = \frac{(x^2 + 2ixy - y^2)(-x - i(1 - y))}{x^2 + (1 - y)^2} \\ &\Leftrightarrow x' + iy' = \frac{-x^3 - 2ix^2y + xy^2 - ix^2(1 - y) + 2xy(1 - y) + iy^2(1 - y)}{x^2 + (1 - y)^2} \\ &\Leftrightarrow x' + iy' = \frac{-x(x^2 + y^2 - 2y + 2y^2)}{x^2 + (1 - y)^2} + i \frac{-2x^2y - x^2(1 - y) + y^2(1 - y)}{x^2 + (1 - y)^2} \end{aligned}$$

Par identification, on obtient la réponse demandée.

b. L'ensemble des points dont l'image est sur l'axe des imaginaires purs ont leur abscisse  $x'$  nulle, c'est à dire

$$x' = 0 \Leftrightarrow \frac{-x(x^2 + y^2 - 2y)}{x^2 + (1 - y)^2} = 0 \Leftrightarrow (x = 0) \text{ ou } (x^2 + y^2 - 2y = 0) \Leftrightarrow (x = 0) \text{ ou } (x^2 + (y - 1)^2 = 1).$$

L'ensemble des points  $M$  est donc l'axe des ordonnées d'équation  $x = 0$  (sauf  $A$ ) ainsi que les points du cercle de centre  $A$  de rayon 1.

$$3. OM = |z_M - z_O| = |z|, \quad AM = |z_M - z_A| = |z - i|, \quad OM' = |z_{M'} - z_O| = |z'|.$$

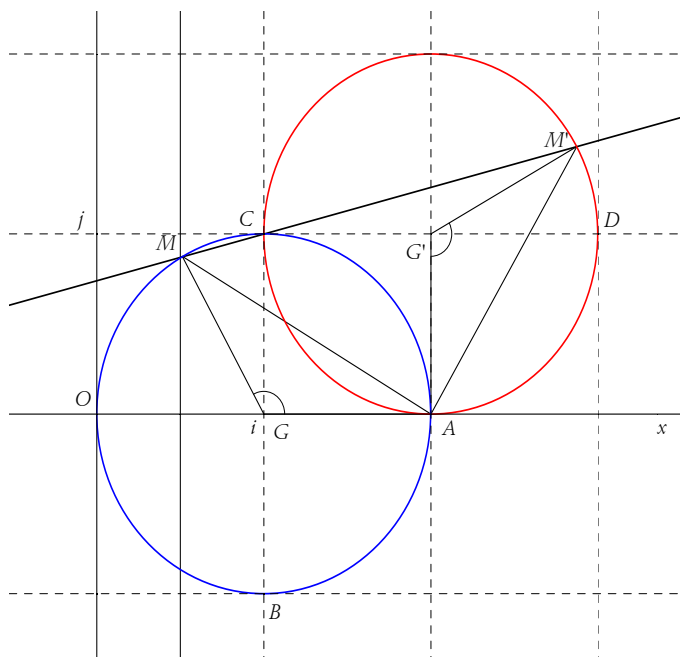
On a  $z' = \frac{z^2}{i - z}$ , cette égalité reste vraie pour les modules :

$$|z'| = \left| \frac{z^2}{i - z} \right| = \frac{|z^2|}{|i - z|} = \frac{|z|^2}{|i - z|} \Leftrightarrow OM' = \frac{OM^2}{AM} \Leftrightarrow OM^2 = OM' \times AM.$$

Si les points  $M$  et  $M'$  sont sur le même cercle de centre  $O$ , alors les longueurs  $OM$  et  $OM'$  sont égales.

Soit à résoudre l'équation :  $OM^2 = OM' \times AM \Leftrightarrow OM^2 = OM \times AM \Leftrightarrow (OM = 0) \text{ ou } (OM = AM)$ , c'est-à-

dire si  $M = O$  ou  $M$  est sur la médiatrice de  $[OA]$ . On constate que le point  $\Omega\left(\frac{1}{2}i\right)$  appartient bien à  $F$ .



1. 61. Fonc. de Joukowski, Am. du Sud 2007 - 5 pts

Le plan P est rapporté à un repère orthonormal direct  $(O; \vec{u}, \vec{v})$ . On fera une figure qui sera complétée au fur et à mesure.

Soit  $f$  l'application qui à tout point  $M$  de P d'affixe non nulle  $z$  associe le point  $M'$  d'affixe :  $z' = \frac{1}{2} \left( z + \frac{1}{z} \right)$ .

1. Soit  $E$  le point d'affixe  $z_E = -i$ . Déterminer l'affixe du point  $E'$  image de  $E$  par  $f$ .
2. Déterminer l'ensemble des points  $M$  tels que  $M' = M$ .
3. On note  $A$  et  $B$  les points d'affixes respectives 1 et  $-1$ . Soit  $M$  un point distinct des points  $O, A$  et  $B$ .

a. Montrer que, pour tout nombre complexe  $z$  différent de 0, 1 et  $-1$ , on a :  $\frac{z'+1}{z'-1} = \left( \frac{z+1}{z-1} \right)^2$ .

b. En déduire une expression de  $\frac{M'B}{M'A}$  en fonction de  $\frac{MB}{MA}$  puis une expression de l'angle  $(\overrightarrow{M'A}, \overrightarrow{M'B})$  en fonction de l'angle  $(\overrightarrow{MA}, \overrightarrow{MB})$ .

4. Soit  $\Delta$  la médiatrice du segment  $[AB]$ . Montrer que si  $M$  est un point de  $\Delta$  distinct du point  $O$ , alors  $M'$  est un point de  $\Delta$ .

5. Soit  $\Gamma$  le cercle de diamètre  $[AB]$ .

a. Montrer que si le point  $M$  appartient à  $\Gamma$  alors le point  $M'$  appartient à la droite  $(AB)$ .

b. Tout point de la droite  $(AB)$  a-t-il un antécédent par  $f$  ?

(La fonction  $f$  est appelée fonction de Joukowski et est utilisée en aéronautique pour étudier des profils d'aile).

**Correction**

1.  $z'_E = \frac{1}{2} \left( -i + \frac{1}{-i} \right) = 0$ .

2.  $z = \frac{1}{2} \left( z + \frac{1}{z} \right) \Leftrightarrow 2z^2 = z^2 + 1 \Leftrightarrow z^2 = 1 \Leftrightarrow z = \pm 1$ .

3. a.  $\frac{z'+1}{z'-1} = \frac{\frac{1}{2} \left( z + \frac{1}{z} \right) + 1}{\frac{1}{2} \left( z + \frac{1}{z} \right) - 1} = \frac{z^2 + 1 + 2z}{z^2 + 1 - 2z} = \frac{(z+1)^2}{(z-1)^2} = \left( \frac{z+1}{z-1} \right)^2$ .

b.  $\frac{M'B}{M'A} = \frac{|1-z'|}{|-1-z'|} = \frac{|z'-1|}{|z'+1|} = \left| \frac{z+1}{z-1} \right|^2 = \left( \frac{MB}{MA} \right)^2$ .

$(\overrightarrow{M'A}, \overrightarrow{M'B}) = \arg \left( \frac{z'+1}{z'-1} \right) = 2 \arg \left( \frac{z+1}{z-1} \right) = 2(\overrightarrow{MA}, \overrightarrow{MB})$ .

4.  $M$  est un point de  $\Delta$  :  $MA = MB \Rightarrow \frac{M'B}{M'A} = 1^2 = 1 \Leftrightarrow M'B = M'A$  ;  $M'$  est un point de  $\Delta$ .

5. a.  $M$  appartient à  $\Gamma$  :  $(\overrightarrow{MA}, \overrightarrow{MB}) = \pm \frac{\pi}{2} \Rightarrow (\overrightarrow{M'A}, \overrightarrow{M'B}) = \pm 2 \frac{\pi}{2} = \pm \pi$  donc  $M'$  appartient à  $(AB)$ .

b. Si  $M'$  a pour affixe  $Z$ , où est  $M$  ?  $Z = \frac{1}{2} \left( z + \frac{1}{z} \right) \Leftrightarrow z^2 - 2Zz + 1 = 0$  qui a toujours une ou deux solutions. Tous les points ont des antécédents par  $f$ , qu'ils soient sur  $[AB]$  ou non.