

Condensateur : exercices corrigés

Exercice 1

Calculez la capacité totale de:

- 3 condensateurs en série : $10\ \mu\text{F}$, $10\ \mu\text{F}$ et $22\ \mu\text{F}$;
- 4 condensateurs en parallèle : $10\ \text{pF}$, $10\ \text{pF}$, $33\ \text{pF}$ et $33\ \text{pF}$;
- 2 condensateurs en parallèle ($100\ \text{pF}$ et $220\ \text{pF}$) placés en série avec un 3^{ème} de $220\ \text{pF}$.

Exercice 2

Un condensateur de $100\ \mu\text{F}$ est chargé sous une tension de $30\ \text{V}$.

- Quelle est la quantité d'électricité emmagasinée?
- Quelle est l'énergie électrique emmagasinée?

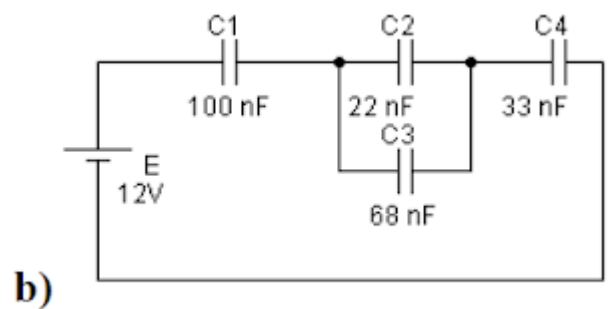
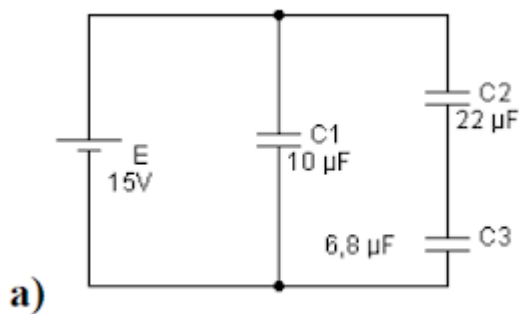
Exercice 3

Un condensateur de $47\ \mu\text{F}$ et un autre de $33\ \mu\text{F}$ supportent la même tension maximale soit $25\ \text{V}$. On les branche en série puis en parallèle. Calculer dans chaque cas:

- La capacité équivalente.
- La tension maximale que peut supporter le groupement.
- L'énergie emmagasinée par le groupement lorsqu'il est chargé sous la tension maximale.

Exercice 4

Calculez la charge et la tension aux bornes de chacun des condensateurs des circuits suivants :



Exercice 5

Un condensateur de $47\ \mu\text{F}$ chargé sous une tension de $25\ \text{V}$ et un autre de $33\ \mu\text{F}$ chargé sous une tension de $10\ \text{V}$.

- Calculer la charge et l'énergie emmagasinée par chaque condensateur

2. On les branche en parallèle (la borne + de l'un avec la borne + de l'autre), calculer la nouvelle tension des condensateurs et l'énergie emmagasinée par le groupement.

3. On les branche en parallèle (la borne + de l'un avec la borne - de l'autre), calculer la nouvelle tension des condensateurs et l'énergie emmagasinée par le groupement.

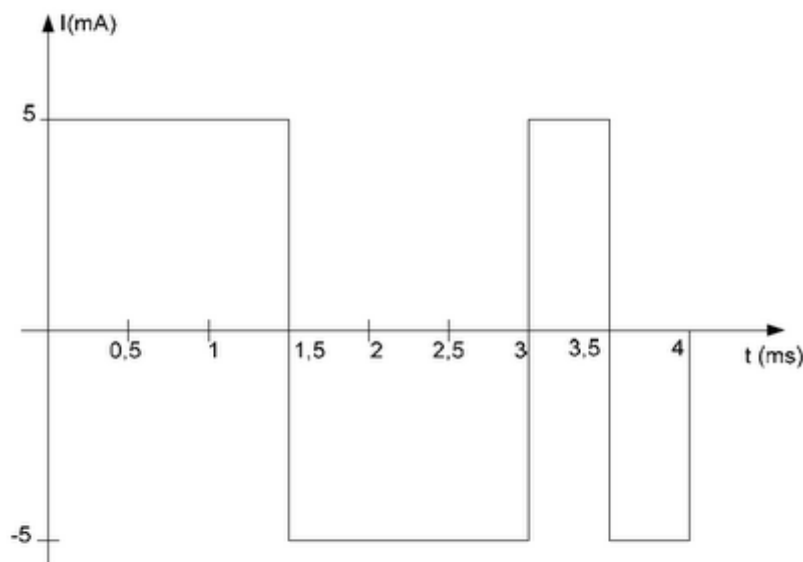
Exercice 6

1) Un courant de 5 mA circule dans un condensateur de 25 μF durant 10 ms. Que vaut alors la tension à ses bornes si initialement $U_C = 2$ volts?

2) Un courant de 20 mA circule durant 2 ms dans un condensateur créant une différence de potentiel de 40 volts. Quelle est la capacité de ce condensateur?

Exercice 7

On charge un condensateur de capacité $C = 1\mu\text{F}$ avec le courant de la figure suivante :



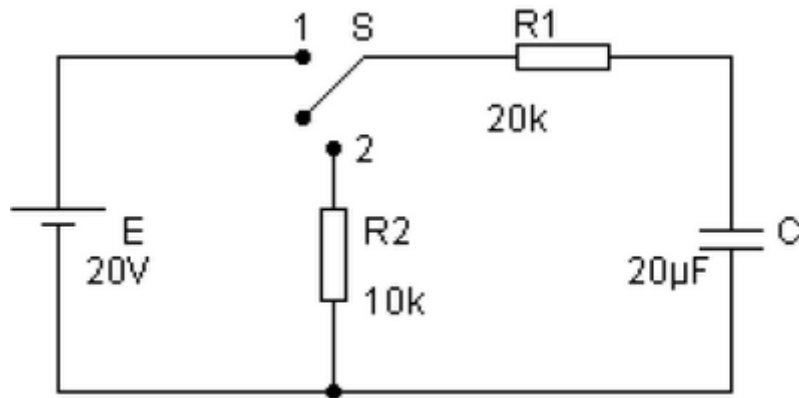
1. Calculer la tension U aux bornes du condensateur aux temps (condition initiale : $U = 0\text{V}$) :

$$t_1 = 1,5\text{ms} \quad t_2 = 3\text{ms} \quad t_3 = 3,5\text{ms} \quad t_4 = 4\text{ms}$$

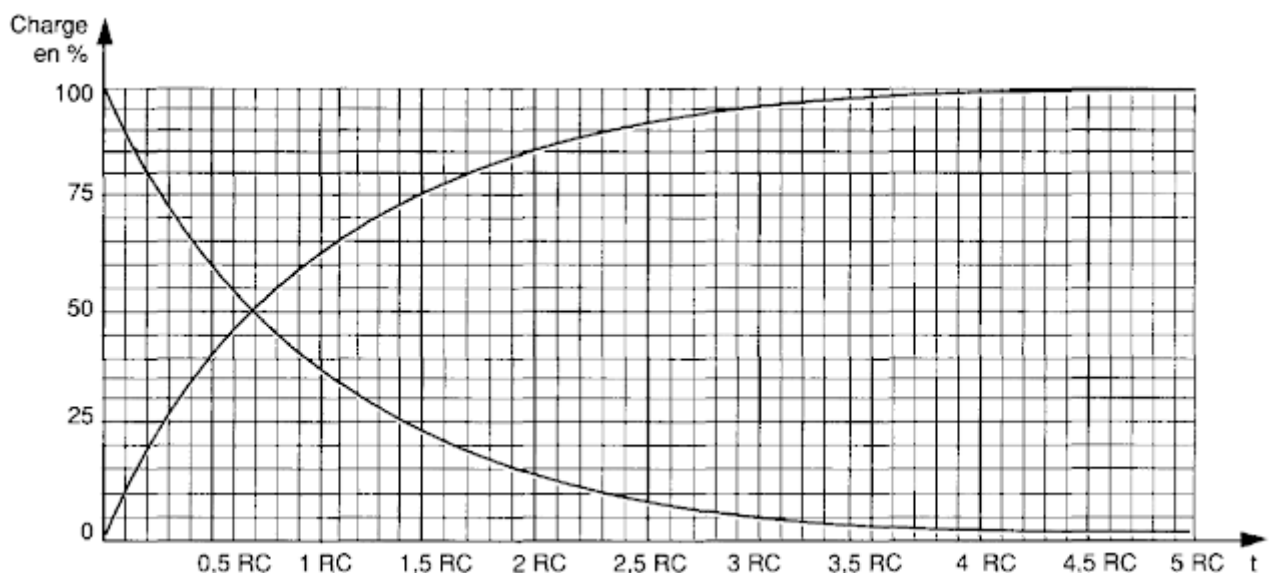
2. Tracer le chronogramme de U .

Exercice 8

Utiliser les courbes universelles de charge et de décharge d'un condensateur pour répondre aux questions Suivantes :



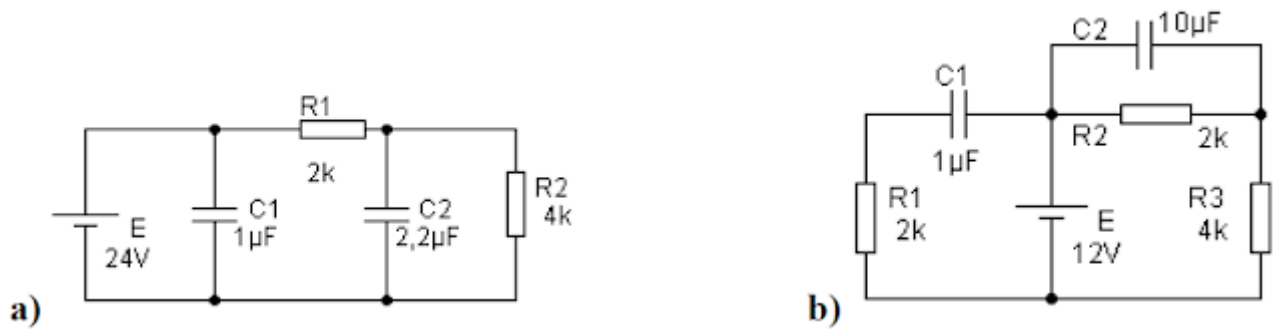
- 1) Que vaut la constante de temps de ce réseau lorsque l'interrupteur est en position 1?
- 2) Quelle est la tension vers laquelle le condensateur tend à se charger?
- 3) Que vaut la tension aux bornes du condensateur après 3 s, si initialement $U_C = 0$ et que l'interrupteur est en position 1?
- 4) Combien de temps prendra-t-on avant que le voltage aux bornes du condensateur atteigne 15 volts lorsque l'interrupteur est en position 1 et que initialement $U_C = 0$?
- 5) Que vaut la constante de temps lorsque l'interrupteur est en position 2?
- 6) Que vaut la tension aux bornes du condensateur après 2,1 s, si la tension aux bornes du condensateur était de 20V lorsque l'interrupteur fut mis en position 2?



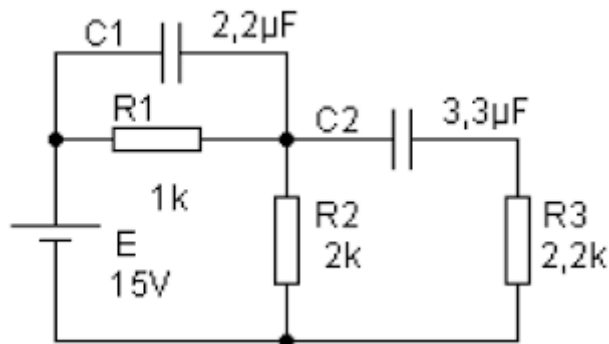
Courbes universelles de charge et de décharge d'un condensateur.

Exercice 9

Calculez la charge et la tension aux bornes de chacun des condensateurs, lorsque ceux-ci sont chargés à leur tension finale.



Exercice 10



a. Initialement les condensateurs sont complètement déchargés. Calculer les courants I_1 , I_2 et I_3 dans les résistances R_1 , R_2 et R_3 .

b. Calculer la charge et la tension aux bornes de chacun des condensateurs, si chacun d'entre eux est chargé sa tension finale. Calculer les courants I_1 , I_2 et I_3 dans les résistances R_1 , R_2 et R_3 .

CORRECTION - SOLUTIONS

Solution Exercice 1

$$\text{a) } 1 / C = 1 / 10 \mu\text{F} + 1 / 10\mu\text{F} + 1 / 22 \mu\text{F} \quad \Rightarrow \quad C = 4,07 \mu\text{F}$$

$$\text{b) } C = 10 \text{ pF} + 10 \text{ pF} + 33 \text{ pF} + 33 \text{ pF} \quad \Rightarrow \quad C = 86 \text{ pF}$$

$$\text{c) } 1 / C = 1 / (100 \text{ pF} + 220 \text{ pF}) + 1 / 220 \text{ pF} \quad \Rightarrow \quad C = 130 \mu\text{F}$$

Solution Exercice 2

Un condensateur de $100 \mu\text{F}$ est chargé sous une tension de 30 V .

$$\text{a) } Q = C \times U = 100 \mu\text{F} \times 30 \text{ V} = 3000 \mu\text{C} = 3 \text{ mC}$$

$$\text{b) } W = C \times U^2 / 2 = 100 \mu\text{F} \times (30 \text{ V})^2 / 2 = 0,045 \text{ J}$$

Solution Exercice 3

Branchement en série

$$\text{a) } C = 1 / (1 / 47\mu\text{F} + 1 / 33\mu\text{F}) = 19,4 \mu\text{F}$$

$$\text{b) } U_{\text{max}} = U_{1\text{max}} + U_{2\text{max}} = 25\text{V} + 25\text{V} = 50\text{V}$$

$$\text{c) } W = C \times U_{\text{max}}^2 / 2 = 0,024 \text{ J}$$

Branchement en parallèle

$$\text{a) } C = 47\mu\text{F} + 33\mu\text{F} = 80\mu\text{F}$$

$$\text{b) } U_{\text{max}} = U_{1\text{max}} = U_{2\text{max}} = 25\text{V}$$

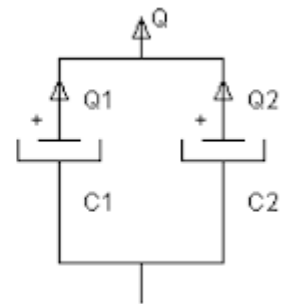
$$\text{c) } W = C \times U_{\text{max}}^2 / 2 = 0,025 \text{ J}$$

Solution Exercise 4

- a) $U_{C1} = E = 15V$ et $Q_1 = C_1 \times U_{C1} = 15V \times 10\mu F = 150\mu C$
 $Q_2 = Q_3 = E \times C_2 \times C_3 / (C_2 + C_3) = 15V \times 22\mu F \times 6,8\mu F / (22\mu F + 6,8\mu F) = 77,92\mu C$
 $U_{C2} = Q_2 / C_2 = 3,54V$ et $U_{C3} = Q_3 / C_3 = 11,46V$
- b) $Q_1 = Q_4 = Q_T = E \times C_T$ et $C_T = 1 / [1 / C_1 + 1 / (C_2 + C_3) + 1 / C_4] = 19,45\mu F$
 $Q_1 = Q_4 = Q_T = 233,39 \text{ nC}$ $U_{C1} = Q_1 / C_1 = 2,33V$ et $U_{C4} = Q_4 / C_4 = 7,07V$
 $U_{C2} = U_{C3} = E - U_{C1} - U_{C4} = 12V - 9,4V = 2,6V$
 $Q_2 = U_{C2} \times C_2 = 57,2\text{nC}$ et $Q_3 = U_{C3} \times C_3 = 176,8\text{nC}$

Solution Exercise 5

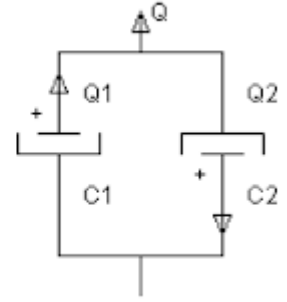
1. $Q_1 = U_{C1} \times C_1 = 25V \times 47\mu F = 1175\mu C$ $Q_2 = U_{C2} \times C_2 = 10V \times 33\mu F = 330\mu C$
 $W_1 = C_1 \times U_{C1}^2 / 2 = 14,69\text{mW}$ $W_2 = C_2 \times U_{C2}^2 / 2 = 5,44\text{mW}$
2. $Q = Q_1 + Q_2 = 1505\mu C$
 $U = Q / (C_1 + C_2) = 18,8125V \approx 18,8V$
 $W = (C_1 + C_2) \times U^2 / 2 = 14,15\text{mW}$



$$3. Q = Q_1 - Q_2 = 815 \mu C$$

$$U = Q / (C_1 + C_2) = 10,1875 V \approx 10,19 V$$

$$W = (C_1 + C_2) \times U^2 / 2 = 4,15 mW$$



Solution Exercice 6

L'équation de la charge linéaire d'un condensateur est :

$$\Delta U = U_f - U_i = I \Delta t / C \Rightarrow U_f = U_i + I \Delta t / C \quad U_f : \text{tension finale et } U_i : \text{tension initiale}$$

$$1) U_c = 2V + 5mA \times 10ms / 25\mu F = 4V$$

$$2) \Delta U = I \Delta t / C \Rightarrow C = 20mA \times 2ms / 40V = 1\mu F$$

Solution Exercice 7

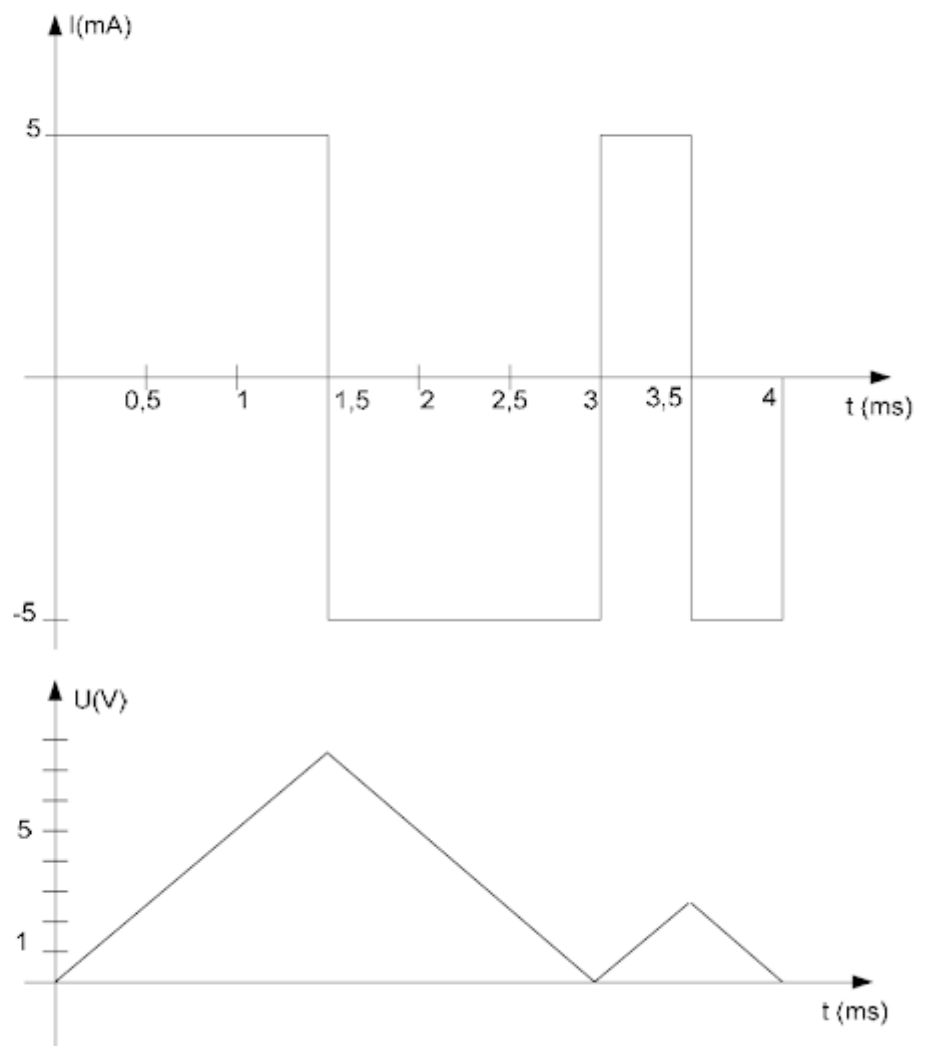
$$1. U(t_1) = 5mA \times 1,5ms / 1\mu F = 7,5 V \text{ (condition initiale : } U = 0V)$$

$$U(t_2) = 7,5 V - 5mA \times 1,5ms / 1\mu F = 0 V$$

$$U(t_3) = 5mA \times 0,5ms / 1\mu F = 2,5 V$$

$$U(t_4) = 2,5 V - 5mA \times 0,5ms / 1\mu F = 0 V$$

2.



Solution Exercise 8

- 1) lorsque l'interrupteur est en position 1, la constante de temps est : $\tau_1 = R_1 C = 20k \times 20\mu F = 400ms$
- 2) la tension vers laquelle le condensateur tend à se charger est : $U_c = E = 20V$
- 3) la tension aux bornes du condensateur après 3s ($3s > 5 \times \tau_1 = 2s$) est : $U_c = E = 20V$
- 4) $U_c = 15V = (100 \times 15V / 20V)\% E = 75\%E$, donc le temps pour $U_c = 15V$ est $1,5\tau_1 = 600ms$
- 5) la constante de temps lorsque l'interrupteur est en position 2 est :

$$\tau_2 = (R_1 + R_2)C = (20k + 10k) \times 20\mu F = 600ms$$

- 6) $2,1 s = 3,5\tau_2$ donc $U_c = 2,5V$

Solution Exercice 9

- | | | |
|----|---|--|
| a) | $U_1 = E = 24V$ | $Q_1 = E \times C_1 = 24V \times 1\mu F = 24\mu C$ |
| | $U_2 = E \times R_2 / (R_1 + R_2) = 24V \times 4 / (2 + 4) = 16V$ | $Q_2 = U_2 \times C_2 = 16V \times 2,2\mu F = 35,2\mu C$ |
| b) | $U_1 = E = 12V$ | $Q_1 = E \times C_1 = 12V \times 1\mu F = 12\mu C$ |
| | $U_2 = E \times R_2 / (R_3 + R_2) = 12V \times 4 / (2 + 4) = 8V$ | $Q_2 = U_2 \times C_2 = 8V \times 10\mu F = 80\mu C$ |

Solution Exercice 10

- a. Initialement les condensateurs sont complètement déchargés \Rightarrow les condensateurs sont des courts-circuits.

$$I_1 = 0, \quad I_2 = E / R_2 = 15V / 2k = 7,5mA \quad \text{et} \quad I_3 = E / R_3 = 15V / 2,2k = 6,82mA$$

- b. Si chacun des condensateurs est chargé à sa tension finale, les condensateurs sont des circuits ouverts

$$\text{Donc : } U_{C1} = U_{R1} \quad \text{et} \quad U_{C2} = U_{R2} - U_{R3} = U_{R2} \quad (U_{R3} = 0V \text{ circuit ouvert}).$$

$$U_{C1} = E \times R_1 / (R_1 + R_2) = 15V \times 1 / 3 = 5V \quad \text{et} \quad U_{C2} = E \times R_2 / (R_1 + R_2) = 15V \times 2 / 3 = 10V$$

$$I_1 = I_2 = E / (R_1 + R_2) = 15V / 3k = 5mA \quad \text{et} \quad I_3 = 0A$$